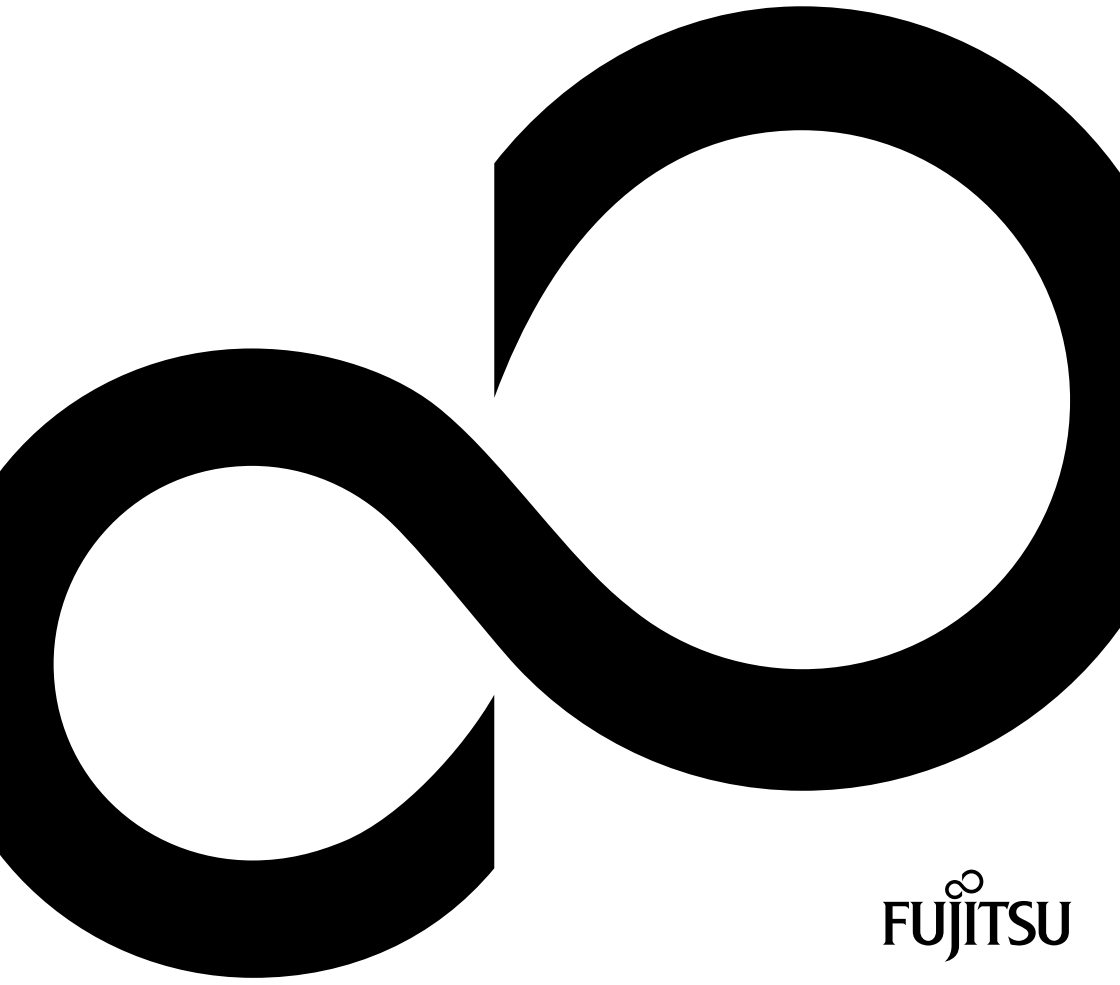


FUTRO S700



Congratulations, you have decided to buy an innovative Fujitsu product.

The latest information about our products, useful tips, updates etc. is available on our website: ["http://ts.fujitsu.com"](http://ts.fujitsu.com)

For automatic driver updates, go to: ["http://support.ts.fujitsu.com/com/support/index.html"](http://support.ts.fujitsu.com/com/support/index.html)

Should you have any technical questions, please contact:

- our Hotline/Service Desk (see the Service Desk list or visit: ["http://ts.fujitsu.com/support/serviceesk.html"](http://ts.fujitsu.com/support/serviceesk.html))
- Your sales partner
- Your sales office

We hope you really enjoy using your new Fujitsu system.



Copyright

Fujitsu Technology Solutions 07/11

Published by

Fujitsu Technology Solutions GmbH
Mies-van-der-Rohe-Straße 8
80807 Munich, Germany

Contact

<http://ts.fujitsu.com/support>

All rights reserved, including intellectual property rights. Technical data subject to modifications and delivery subject to availability. Any liability that the data and illustrations are complete, actual or correct is excluded. Designations may be trademarks and/or copyrights of the respective manufacturer, the use of which by third parties for their own purposes may infringe the rights of such owner. You will find more information at "http://ts.fujitsu.com/terms_of_use.html"

Order No. Fujitsu Technology Solutions GmbH: A26361-K1040-Z320-2-8N19, edition 1

FUTRO S700

Operating Manual

Deutsch	3
English	37
简体中文	71

FUTRO is a registered trademark of Fujitsu Technology Solutions GmbH.

Windows 7, Windows Vista and Windows XP are registered trademarks of Microsoft Corporation.

PS/2 is a registered trademark of International Business Machines Corporation (IBM).

Kensington is a registered trademark of ACCO World Corporation.

All other trademarks referenced are trademarks or registered trademarks of their respective owners, whose protected rights are acknowledged.

Copyright © Fujitsu Technology Solutions GmbH 2011

All rights, including rights of translation, reproduction by printing, copying or similar methods, of the whole document or parts thereof, are reserved. Offenders will be liable to prosecution and payment of damages.

All rights reserved, including rights created by patent grant or registration of a utility model or design.

Delivery subject to availability. We reserve the right to make technical modifications to the product.

Inhalt







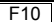
Ihr FUTRO...	3
Darstellungsmittel	3
Wichtige Hinweise	4
Sicherheitshinweise	4
Gerät transportieren	5
Gerät reinigen	5
Energie sparen, Entsorgung und Recycling	5
FCC Compliance Statement	6
FCC Class B Compliance Statement	6
CE-Kennzeichnung	6
Inbetriebnahme	7
Anschlüsse und Bedienelemente	7
Vorderansicht	7
Rückansicht	8
Gerät aufstellen	9
Senkrechte Betriebslage	9
Waagerechte Betriebslage (optional)	10
Externe Geräte anschließen	11
Leitungen anschließen	11
Leitungen lösen	11
Anschlüsse am Gerät	12
Bildschirm anschließen	12
Maus anschließen	13
Tastatur anschließen	13
Externe Geräte an die serielle Schnittstelle anschließen	14
Externe Geräte an die USB-Anschlüsse anschließen	14
Mikrofon / Kopfhörer / Line-Out- und Line-In-Geräte anschließen	15
Netzadapter anschließen	15
Gerät an das Netzwerk (LAN) anschließen	15
Bedienung	16
Gerät einschalten	16
Gerät ausschalten	16
BIOS-Setup aufrufen	16
PXE-Systemstart	16
Konfigurationsmenü des PXE-Systemstarts aufrufen	16
Systemerweiterungen	18
Hinweise zu Baugruppen	19
Gehäuse öffnen	20
Gehäuse schließen	21
Speichererweiterung	21
Speichermodul ausbauen	21
Speichermodul einbauen	22
WLAN-Modul ein- und ausbauen (optional)	23
WLAN-Modul einbauen	23
WLAN-Modul ausbauen	25
Power-over-Ethernet-Modul ein- und ausbauen (optional)	27
Power-over-Ethernet-Modul einbauen	27
Power-over-Ethernet-Modul ausbauen	29

Lautsprecher ein- und ausbauen (optional) 30
 Lautsprecher einbauen 30
 Lautsprecher ausbauen 32
Lithium-Batterie tauschen 33
Technische Daten **34**

Ihr FUTRO...

...ist ein universeller Netzwerk-Client. Das intelligente und flexible Terminal ist zuverlässig und leicht zu warten. Der Thin Client benötigt keine Lüfter und keine Festplatte. Dadurch ist er besonders leise im Betrieb. Das Betriebssystem ist auf einem Flash-Speicher installiert.

Darstellungsmittel

	kennzeichnet Hinweise, bei deren Nichtbeachtung Ihre Gesundheit, die Funktionsfähigkeit Ihres Geräts oder die Sicherheit Ihrer Daten gefährdet sind. Die Gewährleistung erlischt, wenn Sie durch Nichtbeachtung dieser Hinweise Defekte am Gerät verursachen
	kennzeichnet wichtige Informationen für den sachgerechten Umgang mit dem Gerät
	kennzeichnet auf dem Gerät angebrachte Hinweise, deren Nichtbeachtung Ihre Gesundheit gefährdet oder zu Sachschäden führt.
	kennzeichnet einen Arbeitsschritt, den Sie ausführen müssen
	kennzeichnet ein Resultat
Diese Schrift	kennzeichnet Eingaben, die Sie mit der Tastatur in einem Programm-Dialog oder in einer Kommandozeile vornehmen, z. B. Ihr Passwort (Name123) oder einen Befehl, um ein Programm zu starten (start.exe)
Diese Schrift	kennzeichnet Informationen, die von einem Programm am Bildschirm ausgegeben werden, z. B.: Die Installation ist abgeschlossen!
Diese Schrift	kennzeichnet <ul style="list-style-type: none"> Begriffe und Texte in einer Softwareoberfläche, z. B.: Klicken Sie auf <i>Speichern</i>. Namen von Programmen oder Dateien, z. B. <i>Windows</i> oder <i>setup.exe</i>.
"Diese Schrift"	kennzeichnet <ul style="list-style-type: none"> Querverweise auf einen anderen Abschnitt z. B. "Sicherheitshinweise" Querverweise auf eine externe Quelle, z. B. eine Webadresse: Lesen Sie weiter auf "http://ts.fujitsu.com" Namen von CDs, DVDs sowie Bezeichnungen und Titel von anderen Materialien, z. B.: "CD/DVD Drivers & Utilities" oder Handbuch "Sicherheit/Regularien"
	kennzeichnet eine Taste auf der Tastatur, z. B.: 
Diese Schrift	kennzeichnet Begriffe und Texte, die betont oder hervorgehoben werden, z. B.: Gerät nicht ausschalten

Wichtige Hinweise

In diesem Kapitel finden Sie unter anderem Sicherheitshinweise, die Sie beim Umgang mit Ihrem Gerät unbedingt beachten müssen.

Sicherheitshinweise



Beachten Sie die Sicherheitshinweise im Handbuch "Sicherheit/Regularien" und die nachfolgenden Sicherheitshinweise.

Beachten Sie beim Aufstellen und beim Betrieb des Geräts die Hinweise für die Umgebungsbedingungen im Kapitel "[Technische Daten](#)", [Seite 34 - Deutsch](#) und das Kapitel "[Inbetriebnahme](#)", [Seite 7 - Deutsch](#).

Tauschen Sie die Lithium-Batterie auf dem Mainboard nur entsprechend den Angaben im Kapitel "[Lithium-Batterie tauschen](#)", [Seite 33 - Deutsch](#).

Achtung, Bauteile im System können hohe Temperaturen annehmen.

Die in dieser Anleitung beschriebenen Tätigkeiten dürfen nur mit besonderer Sorgfalt durchgeführt werden.

Reparaturen am Gerät dürfen nur von autorisiertem Fachpersonal durchgeführt werden. Durch unsachgemäße Reparaturen können Gefahren für den Benutzer (elektrischer Schlag, Energiegefahr, Brandgefahr) bzw. Sachschäden am Gerät entstehen.



Netzleitung und Netzadapter:

Die mitgelieferte Netzleitung entspricht den Anforderungen des Landes, in dem Sie das Gerät gekauft haben. Achten Sie darauf, dass die Netzleitung für das Land zugelassen ist, in dem sie verwendet wird.

Die Netzleitung des Netzadapters darf nur dann an eine Steckdose angeschlossen sein, wenn das Gerät angeschlossen ist.

Benutzen Sie den Netzadapter nicht für andere Geräte.

Benutzen Sie nur den für das Gerät vorgesehenen Netzadapter, siehe Kapitel "[Technische Daten](#)", [Seite 34 - Deutsch](#).

Versichern Sie sich, dass die Stromaufnahme des Netzadapters nicht höher ist als die des Stromnetzes, an das Sie den Netzadapter anschließen.

Ein-/Ausschalter trennen das Gerät nicht von der Netzspannung. Zur vollständigen Trennung von der Netzspannung müssen Sie den Netzstecker aus der Steckdose ziehen.

Gerät transportieren



Transportieren Sie alle Geräte einzeln und nur in ihrer Originalverpackung oder in einer anderen geeigneten Verpackung, die Schutz gegen Stoß und Schlag gewährt.

Packen Sie die Geräte erst am Aufstellungsort aus.

Wenn das Gerät aus kalter Umgebung in den Betriebsraum gebracht wird, kann sich Kondenswasser bilden. Warten Sie, bis das Gerät temperaturangepasst und absolut trocken ist, bevor Sie es in Betrieb nehmen.

Gerät reinigen



Schalten Sie das Gerät und alle daran angeschlossenen Geräte aus und ziehen Sie den Netzstecker aus der Steckdose.

Der Gehäuseinnenraum des Geräts darf nur von autorisiertem Fachpersonal gereinigt werden.

Verwenden Sie für die Reinigung kein Scheuerpulver und keine Kunststoff lösenden Reinigungsmittel (Alkohol, Verdünnung oder Aceton).

Auf keinen Fall das Gerät nass reinigen! Durch eindringendes Wasser können erhebliche Gefahren für den Anwender entstehen (z. B. Stromschlag).

Achten Sie darauf, dass keine Flüssigkeit in das Innere der Geräte gelangt.

Die Gehäuseoberfläche können Sie mit einem trockenen Tuch reinigen. Bei starker Verschmutzung können Sie ein feuchtes Tuch benutzen, das Sie in Wasser mit mildem Spülmittel getaucht und gut ausgewrungen haben.

Tastatur und Maus können Sie außen mit Desinfektionstüchern reinigen.

Energie sparen, Entsorgung und Recycling

Informationen zu diesen Themen finden Sie auf der DVD "Drivers & Utilities".

FCC Compliance Statement

If the device complies with the FCC regulations, the FCC sign can be found on the type rating plate.

FCC Class B Compliance Statement

The following statement applies to the products covered in this manual, unless otherwise specified herein. The statement for other products will appear in the accompanying documentation.

NOTE:

This equipment has been tested and found to comply with the limits for a "Class B" digital device, pursuant to Part 15 of the FCC rules and meets all requirements of the Canadian Interference-Causing Equipment Standard ICES-003 for digital apparatus. These limits are designed to provide reasonable protection against harmful interference in a residential installation. This equipment generates, uses and can radiate radio frequency energy and, if not installed and used in strict accordance with the instructions, may cause harmful interference to radio communications. However, there is no guarantee that interference will not occur in a particular installation. If this equipment does cause harmful interference to radio or television reception, which can be determined by turning the equipment off and on, the user is encouraged to try to correct the interference by one or more of the following measures:

- Reorient or relocate the receiving antenna.
- Increase the separation between equipment and the receiver.
- Connect the equipment into an outlet on a circuit different from that to which the receiver is connected.
- Consult the dealer or an experienced radio/TV technician for help.

Fujitsu Technology Solutions GmbH is not responsible for any radio or television interference caused by unauthorized modifications of this equipment or the substitution or attachment of connecting cables and equipment other than those specified by Fujitsu Technology Solutions GmbH. The correction of interferences caused by such unauthorized modification, substitution or attachment will be the responsibility of the user.

The use of shielded I/O cables is required when connecting this equipment to any and all optional peripheral or host devices. Failure to do so may violate FCC and ICES rules.

CE-Kennzeichnung



Dieses Gerät erfüllt in der ausgelieferten Ausführung die Anforderungen der EG-Richtlinien 2004/108/EG "Elektromagnetische Verträglichkeit" und 2006/95/EG "Niederspannungsrichtlinie".

Inbetriebnahme

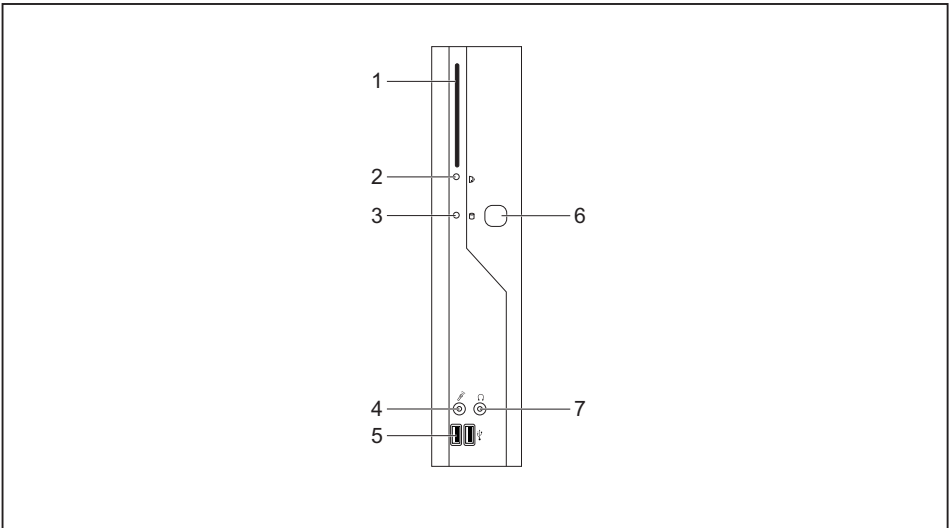


Beachten Sie die Sicherheitshinweise im Kapitel ["Wichtige Hinweise", Seite 4 - Deutsch](#).

Anschlüsse und Bedienelemente

In diesem Kapitel werden die einzelnen Hardware-Komponenten Ihres Geräts vorgestellt. Sie erhalten eine Übersicht über die Anschlüsse und Bedienelemente des Geräts. Machen Sie sich mit diesen Elementen vertraut, bevor Sie mit dem Gerät arbeiten.

Vorderansicht



1 = SmartCard-Leser

2 = Anzeige für SmartCard-Leser

3 = Flashspeicherzugriff

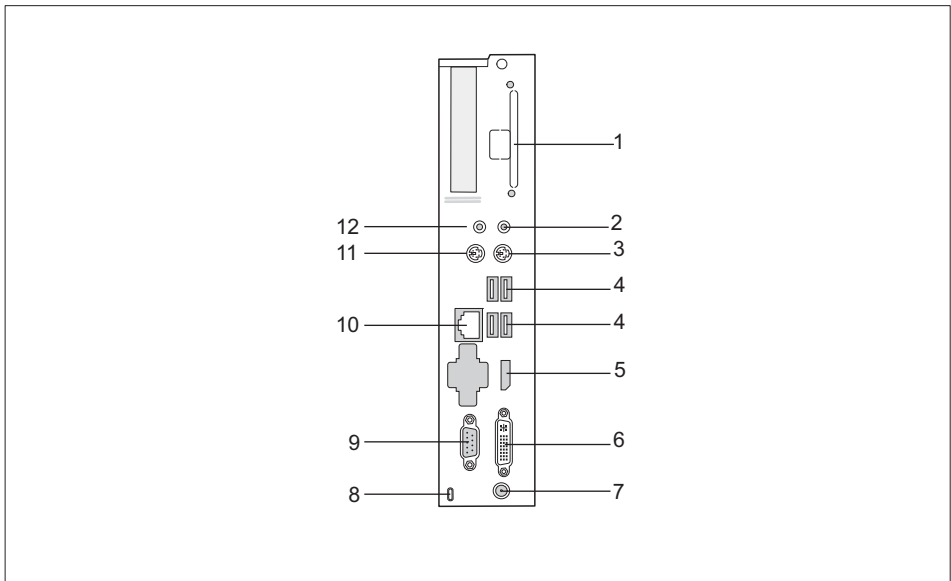
4 = Mikrofonanschluss

5 = USB-Anschlüsse (Universal Serial Bus)

6 = Ein-/Ausschalter

7 = Kopfhöreranschluss, Audioausgang
(Line Out)

Rückansicht



1 = Steckplatz für Power-over-Ethernet- bzw. WLAN-Modul

2 = Audioausgang (Line Out)

3 = PS/2-Tastaturanschluss

4 = USB-Anschlüsse

5 = DisplayPort

6 = DVI-I-Bildschirmanschluss

7 = Gleichspannungsbuchse (DC IN)

8 = Kensington Lock-Vorrichtung

9 = Serielle Schnittstelle

10 = RJ45-LAN-Anschluss (Local Area Network)

11 = PS/2-Mausanschluss

12 = Audioeingang (Line In)

Gerät aufstellen



Damit das Gehäuse ausreichend belüftet wird und um Überhitzung zu vermeiden, darf das Gerät nur mit befestigtem Standfuß und freistehend betrieben werden.

Wird das Gerät eingebaut, muss für eine ausreichende Belüftung gesorgt werden.



Montieren Sie die Standfüße für waagerechten oder senkrechten Betrieb (siehe "[Senkrechte Betriebslage](#)", Seite 9 - [Deutsch](#) und "[Waagerechte Betriebslage \(optional\)](#)", Seite 10 - [Deutsch](#)).

Standfüße für waagerechten Betrieb sind optional erhältlich.

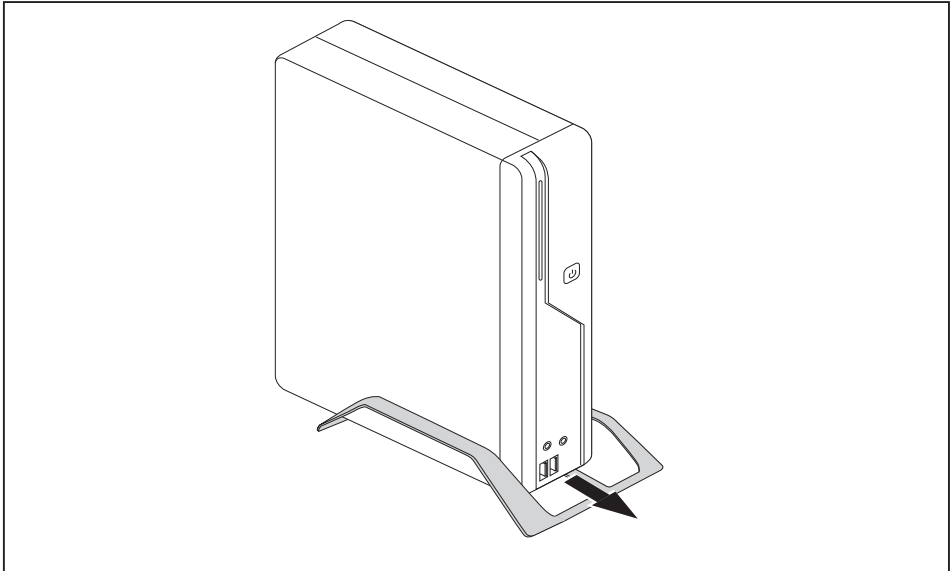
Senkrechte Betriebslage



Benutzen Sie den mitgelieferten Standfuß, wenn Sie das Gerät in senkrechter Betriebslage betreiben wollen.

Gehen Sie wie folgt vor, um das Gerät in senkrechter Betriebslage zu betreiben:

- ▶ Lösen Sie gegebenenfalls die Leitungen.

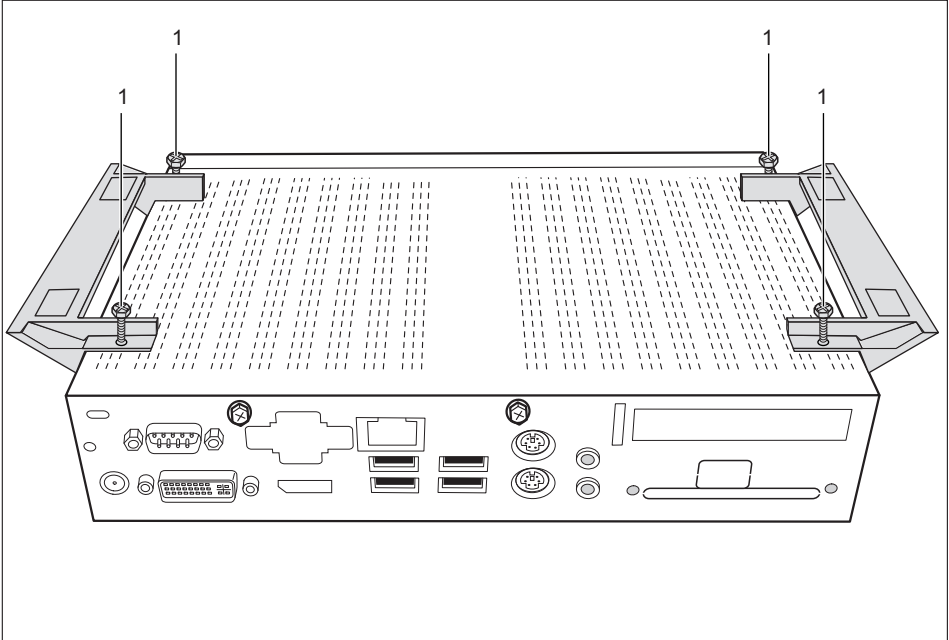


- ▶ Schieben Sie das Gerät in Pfeilrichtung auf den Standfuß.
- ▶ Stecken Sie gegebenenfalls die zuvor gelösten Leitungen wieder.

Waagerechte Betriebslage (optional)

Gehen Sie wie folgt vor, um das Gerät in waagrechter Betriebslage zu betreiben:

- ▶ Lösen Sie gegebenenfalls die Leitungen.
- ▶ Legen Sie das Gerät auf einer stabilen, ebenen und sauberen Unterlage auf die Oberseite.
- ▶ Positionieren Sie die Standfüße auf der Unterseite des Geräts.



- ▶ Schrauben Sie die Standfüße mit den Schrauben (1) fest.
- ▶ Stecken Sie gegebenenfalls die zuvor gelösten Leitungen wieder.

Externe Geräte anschließen



Lesen Sie die Dokumentation zum externen Gerät, bevor Sie es anschließen.

Außer bei USB-Geräten müssen die Netzstecker gezogen sein, wenn Sie externe Geräte anschließen!

Bei Gewitter dürfen Sie Leitungen weder stecken noch lösen.

Fassen Sie beim Lösen einer Leitung immer am Stecker an. Ziehen Sie nicht an der Leitung!

Halten Sie beim Anschließen oder Lösen von Leitungen die nachfolgend beschriebene Reihenfolge ein.

Leitungen anschließen

- ▶ Alle betroffenen Geräte ausschalten.
- ▶ Die Netzstecker aller betroffenen Geräte aus den Schutzkontakt-Steckdosen ziehen.
- ▶ Alle Leitungen am Gerät und an den externen Geräten stecken. Beachten Sie auf jeden Fall die Sicherheitshinweise im Kapitel ["Wichtige Hinweise", Seite 4 - Deutsch](#).
- ▶ Alle Datenübertragungsleitungen in die vorgesehenen Steckvorrichtungen der Daten-/Fernmeldenetze stecken.
- ▶ Alle Netzstecker in die geerdeten Schutzkontakt-Steckdosen stecken.



USB-Geräte sind hot-plug-fähig. Daher können die Leitungen von USB-Geräten bei eingeschaltetem Gerät angeschlossen und gelöst werden.

Weitere Informationen finden Sie im Abschnitt ["Externe Geräte an die USB-Anschlüsse anschließen", Seite 14 - Deutsch](#) und in der Dokumentation zu den USB-Geräten.

Leitungen lösen

- ▶ Alle betroffenen Geräte ausschalten.
- ▶ Die Netzstecker aller betroffenen Geräte aus den Schutzkontakt-Steckdosen ziehen.
- ▶ Alle Datenübertragungsleitungen aus den Steckvorrichtungen der Daten-/Fernmeldenetze ziehen.
- ▶ Alle Leitungen am Gerät und an den externen Geräten lösen.

Anschlüsse am Gerät

Die Anschlüsse finden Sie an Vorder- und Rückseite des Geräts. Welche Anschlüsse an Ihrem Gerät verfügbar sind, hängt davon ab, welche Ausbaustufe Sie gewählt haben. Die Standardanschlüsse sind durch die nachfolgenden oder durch ähnliche Symbole gekennzeichnet. Genauere Angaben zur Position der Anschlüsse finden Sie im Handbuch zum Mainboard.



Kopfhörer, hellgrün



Mikrofonanschluss, rosa



Audioausgang (Line Out), hellgrün



Audioeingang (Line In), hellblau



DisplayPort



DVI-I-Bildschirmanschluss, weiß



USB - Universal Serial Bus, schwarz



RJ45-LAN-Anschluss



PS/2-Mausanschluss, grün



PS/2-Tastaturanschluss, violett



Serielle Schnittstelle, türkis



Für einige der angeschlossenen Geräte müssen Sie spezielle Software (z. B. Treiber) installieren und einrichten (siehe Dokumentation zu angeschlossenem Gerät und Betriebssystem).

Bildschirm anschließen

- ▶ Bereiten Sie den Bildschirm vor, wie in der Betriebsanleitung zum Bildschirm beschrieben (z. B. Leitungen stecken).
- ▶ Schließen Sie die Datenleitung am gewünschten Bildschirmanschluss Ihres Geräts an.
- ▶ Schließen Sie die Netzleitung des Bildschirms an eine geerdete Schutzkontakt-Steckdose an.

Maus anschließen

Sie können eine USB-Maus oder eine PS/2-Maus an Ihr Gerät anschließen.

USB-Maus anschließen

- ▶ Schließen Sie die USB-Maus an einen USB-Anschluss des Geräts an.

PS/2-Maus anschließen



Die PS/2-Maus wird vom Gerät nur erkannt, wenn Sie die Maus bei ausgeschaltetem Gerät anschließen und das Gerät anschließend wieder einschalten.

- ▶ Schalten Sie Ihr Gerät aus.



Wenn Sie am PS/2-Mausanschluss keine Maus anschließen, können Sie im *BIOS-Setup* den Maus-Controller abschalten und so den IRQ12 für eine andere Anwendung freigeben.

- ▶ Schließen Sie die PS/2-Maus an den PS/2-Mausanschluss des Geräts an.
- ▶ Schalten Sie Ihr Gerät wieder ein.

Tastatur anschließen

Sie können eine USB-Tastatur oder eine PS/2-Tastatur an Ihr Gerät anschließen.

USB-Tastatur anschließen

Verwenden Sie nur die mitgelieferte Tastaturleitung.

- ▶ Stecken Sie den rechteckigen Stecker der Tastaturleitung in die rechteckige Buchse an der Unterseite oder an der Rückseite der Tastatur.
- ▶ Stecken Sie den flachen rechteckigen USB-Stecker der Tastaturleitung in einen USB-Anschluss des Geräts.

PS/2-Tastatur anschließen

Verwenden Sie nur die mitgelieferte Tastaturleitung.



Die PS/2-Tastatur wird vom Gerät nur erkannt, wenn Sie die Tastatur bei ausgeschaltetem Gerät anschließen und das Gerät anschließend wieder einschalten.

- ▶ Schalten Sie Ihr Gerät aus.
- ▶ Stecken Sie den rechteckigen Stecker der Tastaturleitung in die rechteckige Buchse an der Unterseite oder an der Rückseite der Tastatur.
- ▶ Stecken Sie den runden Stecker der Tastaturleitung in den Tastaturanschluss des Geräts.
- ▶ Schalten Sie Ihr Gerät wieder ein.

Externe Geräte an die serielle Schnittstelle anschließen

An die serielle Schnittstelle können Sie externe Geräte anschließen (z. B. einen Drucker oder ein Modem).

- ▶ Schließen Sie die Datenleitung an das externe Gerät an.
- ▶ Schließen Sie die Datenleitung je nach Gerät an die serielle Schnittstelle an.
- ↳ Eine genaue Beschreibung, wie Sie das externe Gerät an die passende Schnittstelle anschließen, entnehmen Sie der Dokumentation zum externen Gerät.

Einstellungen der Schnittstellen



Sie können die Einstellungen der Schnittstellen (z. B. Adresse, Interrupt) im *BIOS-Setup* ändern.

Gerätetreiber



Die Geräte, die Sie an die serielle Schnittstelle anschließen, benötigen Treiber. Viele Treiber sind bereits in Ihrem Betriebssystem enthalten. Wenn der erforderliche Treiber fehlt, installieren Sie ihn. Aktuelle Treiber sind meist im Internet erhältlich oder werden auf einem Datenträger mitgeliefert.

Externe Geräte an die USB-Anschlüsse anschließen

An die USB-Anschlüsse können Sie eine Vielzahl externer Geräte anschließen (z. B. Drucker, Scanner, Modem oder Tastatur).



USB-Geräte sind hot-plug-fähig. Daher können die Leitungen von USB-Geräten bei eingeschaltetem Gerät angeschlossen und gelöst werden.

Weitere Informationen finden Sie in der Dokumentation zu den USB-Geräten.

- ▶ Schließen Sie die Datenleitung an das externe Gerät an.
- ▶ Schließen Sie die Datenleitung an einen USB-Anschluss Ihres Geräts an.

Gerätetreiber



Die externen USB-Geräte, die Sie an einen der USB-Anschlüsse anschließen, benötigen üblicherweise keine eigenen Treiber, da die notwendige Software bereits im Betriebssystem enthalten ist. Wenn das externe USB-Gerät jedoch eine eigene Software benötigt, installieren Sie diese von dem Datenträger, der mit dem USB-Gerät geliefert wurde.

Um die Übertragungsleistung von USB 2.0 zu gewährleisten, darf die Leitung vom externen USB-Gerät zum USB-Anschluss Ihres Geräts nicht länger als 3 m sein.

Mikrofon / Kopfhörer / Line-Out- und Line-In-Geräte anschließen

- ▶ Schließen Sie das Mikrofon an den Mikrofonanschluss an.
- ▶ Schließen Sie den Kopfhörer an den Kopfhöreranschluss an.
- ▶ Schließen Sie Line-Out-Geräte an den Audioausgang an.
- ▶ Schließen Sie Line-In-Geräte an den Audioeingang an.

Netzadapter anschließen

- ▶ Schließen Sie die Netzadapterleitung an das Gerät an.
- ▶ Schließen Sie die Netzleitung an den Netzadapter an.
- ▶ Schließen Sie die Netzleitung an eine geerdete Schutzkontakt-Steckdose an.

Gerät an das Netzwerk (LAN) anschließen

- ▶ Schließen Sie die 10/100/1000-Base-T-Netzleitung an den RJ45-LAN-Anschluss an.

Bedienung

Gerät einschalten

- ▶ Schalten Sie gegebenenfalls den Bildschirm ein (siehe Betriebsanleitung des Bildschirms).
- ▶ Schalten Sie das Gerät mit dem Hauptschalter an der Rückseite des Geräts ein (falls vorhanden).
- ▶ Drücken Sie den Ein-/Ausschalter an der Vorderseite des Geräts.
- ↳ Die Betriebsanzeige leuchtet grün, das Gerät startet.

Gerät ausschalten

- ▶ Beenden Sie ordnungsgemäß Ihr Betriebssystem. Bei Windows: im Menü *Start* über die Funktion *Beenden*.
- ▶ Wenn das Betriebssystem das Gerät nicht automatisch in einen Energiesparmodus wechselt oder ausschaltet, drücken Sie den Ein-/Ausschalter. Achtung, dies kann zu einem Verlust Ihrer Daten führen!
- ↳ Wenn das Gerät ausgeschaltet ist, verbraucht das Gerät ein Minimum an Energie.



Der Ein-/Ausschalter trennt das Gerät nicht von der Netzspannung. Zur vollständigen Trennung von der Netzspannung müssen Sie den Netzstecker aus der Steckdose ziehen.

- ▶ Schalten Sie gegebenenfalls den Bildschirm aus (siehe Betriebsanleitung des Bildschirms).

BIOS-Setup aufrufen

- ▶ Wenn das System startet, drücken Sie (eventuell mehrmals) die Taste **F2**.
- ↳ Das *BIOS-Setup* wird gestartet. Sie erreichen weitere Einstellmöglichkeiten im *BIOS-Setup*, wenn Sie eines der Register auswählen.

PXE-Systemstart

- ▶ Schalten Sie das Gerät mit dem Ein-/Ausschalter ein.
- ▶ Drücken Sie beim Start des Systems mehrmals die Taste **F12**.
- ↳ Das Boot-Menü wird angezeigt.
- ▶ Wählen Sie die gewünschte Boot-Möglichkeit.

Konfigurationsmenü des PXE-Systemstarts aufrufen

- ▶ Drücken Sie die Tastenkombination **↑** + **F10**, während Realtek RTL8139(X)/8130/810X Boot Agent angezeigt wird.
- ↳ Auf dem Bildschirm erscheint folgende oder eine ähnliche Anzeige:

Realtek RTL 8139 / 8130 / 810x BOOT Agent Configuration Menu v2.13			
Network Boot Protokoll	PXE	[RPL]	
Boot Order☐	Int19h☐	[PnP/BEV(BBS) /ROM Disabled/ Int18h]	
Show Config Message	Enable☐	[Disable]	
Show Message Time	3 Seconds	[5 / 8]	
<ESC> Quit	<Space> Change Value	<Enter> Next Option	<F4> Save/Quit

Bildschirm des Konfigurationsmenüs.

Folgende Einstellungen sind möglich:

<i>Network Boot Protocol:</i>	<i>PXE (Standard) oder RPL</i>	Angabe des verwendeten Systemstart- Protokolls.
<i>Boot Order:</i>	<i>Int 19h</i>	Es wird immer zuerst das Netzwerk gestartet, bevor die lokalen Geräte aktiviert werden.
	<i>PnP/ BEV (BBS)</i>	Wenn ein BBS-BIOS (BIOS Boot Specification) vorhanden ist, wird das System durch das BBS-BIOS gestartet.
	<i>ROM Disabled</i>	Der komplette Mechanismus zum Systemstart ist ausgeschaltet. Das System kann nur noch über die lokalen Geräte aktiviert werden.
	<i>Int 18h</i>	Es werden die Geräte aktiviert, die im <i>BIOS-Setup</i> eingestellt wurden.
<i>Show Config Message:</i>		Die folgende Meldung kann während des Systemstarts ein- oder ausgeschaltet werden: Realtek RTL8139 (X) /8130/810X Boot Agent Press Shift-F10 to configure
<i>Show Message Time:</i>		Gibt die Zeit in Sekunden an, die die folgende Meldung während des Systemstarts zu sehen ist: Realtek RTL8139 (X) /8130/810X Boot Agent Press Shift-F10 to configure

Die Einstellungen sind erst nach dem Abspeichern und einem erneuten PXE-Systemstart wirksam.

Systemerweiterungen



Reparaturen am Gerät dürfen nur von autorisiertem Fachpersonal durchgeführt werden. Durch unsachgemäße Reparaturen erlischt die Garantie und es können erhebliche Gefahren für den Benutzer entstehen (elektrischer Schlag, Brandgefahr).

Nach Rücksprache mit der Hotline/Service Desk dürfen Sie die in diesem Handbuch beschriebenen Komponenten selbst aus- und einbauen.



Es kann sinnvoll sein, wenn Sie sich einige Teile dieses Kapitels ausdrucken, da das Gerät beim Ein-/Ausbau von Systemerweiterungen ausgeschaltet sein muss.

Die nachfolgenden Abbildungen können sich, abhängig von der Ausbaustufe Ihres Geräts, geringfügig von Ihrem Gerät unterscheiden.

Werden mit Ihrem Gerät weitere Dokumentationen mitgeliefert, lesen Sie sich diese ebenfalls sorgfältig durch.

Beachten Sie vor dem Aus- und Einbau von Systemkomponenten außerdem Folgendes:



Das Gerät muss beim Ein-/Ausbau von Systemerweiterungen ausgeschaltet sein und darf sich nicht im Energiesparmodus befinden.

Ziehen Sie den Netzstecker, bevor Sie das Gerät öffnen.

Achten Sie darauf, dass Sie beim Aus- und Einbau der Komponenten keine Leitungen einklemmen.

Achten Sie beim Einbauen von Komponenten mit großer Wärmeentwicklung darauf, dass die maximal zulässige Temperatur der Komponenten im Betrieb nicht überschritten wird.



Eventuell ist für eine Systemerweiterung oder Hardware-Hochrüstung ein Update des BIOS notwendig. Weitere Informationen finden Sie in der Hilfe zum BIOS oder gegebenenfalls im Technischen Handbuch zum Mainboard.

Hinweise zu Baugruppen

Gehen Sie sorgfältig mit den Verriegelungsmechanismen um (Rastrasen und Zentrierbolzen), wenn Sie Baugruppen oder Komponenten auf Baugruppen austauschen.

Beachten Sie, dass verschiedene Komponenten auf dem Mainboard sehr heiß sein können, wenn das Gerät vor kurzem noch aktiv war.

Um Schäden der Baugruppe oder der darauf befindlichen Bauteile und Leiterbahnen zu vermeiden, bauen Sie Baugruppen mit Sorgfalt ein und aus. Achten Sie darauf, Erweiterungsbaugruppen gerade einzusetzen.

Verwenden Sie niemals scharfe Gegenstände (Schraubendreher) als Hebelwerkzeuge.



Baugruppen mit elektrostatisch gefährdeten Bauelementen (EGB) können durch den abgebildeten Aufkleber gekennzeichnet sein.

Wenn Sie Baugruppen mit EGB handhaben, müssen Sie folgende Hinweise unbedingt beachten:

- Sie müssen sich statisch entladen (z. B. durch Berühren eines geerdeten Gegenstandes), bevor Sie mit Baugruppen arbeiten.
- Verwendete Geräte und Werkzeuge müssen frei von statischer Aufladung sein.
- Fassen Sie die Baugruppen nur am Rand oder, falls vorhanden, an grün markierten Stellen (TouchPoints) an.
- Berühren Sie keine Anschluss-Stifte oder Leiterbahnen auf der Baugruppe.

Gehäuse öffnen

- ▶ Schalten Sie das Gerät aus. Das Gerät darf sich nicht im Energiesparmodus befinden!

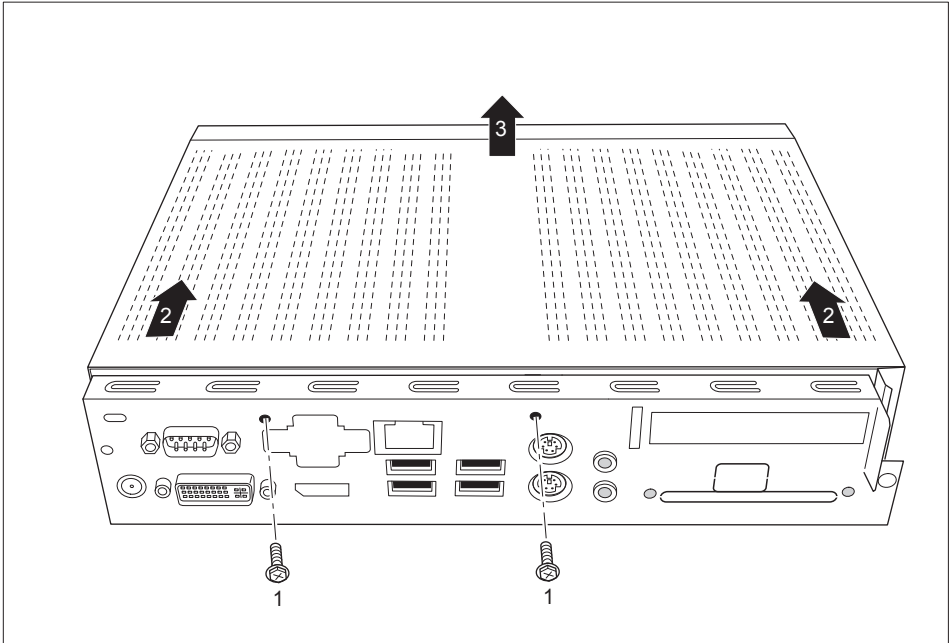


Beachten Sie die Sicherheitshinweise im Kapitel "[Wichtige Hinweise](#)", Seite 4 - Deutsch.

Ziehen Sie den Netzstecker aus der Steckdose.

Stecken Sie den Netzstecker erst wieder an, wenn Sie das Gehäuse geschlossen haben.

- ▶ Entfernen Sie störende, gesteckte Leitungen.



- ▶ Lösen Sie die Schrauben auf der Rückseite (1).
- ▶ Schieben Sie den Gehäusedeckel in Pfeilrichtung (2).
- ▶ Heben Sie den Gehäusedeckel ab (3).

Gehäuse schließen

- ▶ Setzen Sie den Gehäusedeckel wieder auf das Gerät und schieben Sie ihn nach hinten.
- ▶ Befestigen Sie den Gehäusedeckel mit den beiden Schrauben an der Rückseite des Geräts.



Achten Sie darauf, dass die Leitungen nicht zwischen Gehäuse und Bauteilen eingeklemmt werden!

- ▶ Stecken Sie alle zuvor entfernten Leitungen.

Speichererweiterung

Um die Speichererweiterung aus- und einzubauen, gehen Sie wie folgt vor:



Beachten Sie die Sicherheitshinweise im Kapitel ["Wichtige Hinweise", Seite 4 - Deutsch](#).

Verwenden Sie nur Speichererweiterungen für Notebooks: 1-GByte und 2-GByte-Module DDR3-1333 SO DIMM oder DR3-1066 SO DIMM.

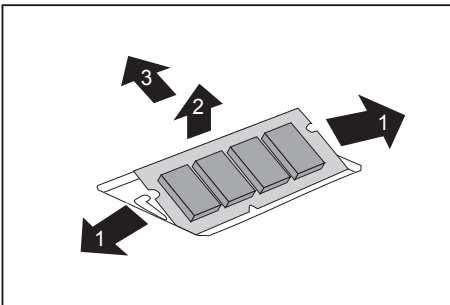
Wenden Sie keine Gewalt an, wenn Sie eine Speichererweiterung ein- oder ausbauen.

Achten Sie darauf, dass keine Fremdkörper in das Aufnahmefach für die Speichererweiterung gelangen.

Während des Betriebs können einzelne Bauteile sehr heiß werden (z. B. der Prozessorkühlkörper). Deshalb empfehlen wir Ihnen nach dem Ausschalten des Geräts eine Stunde zu warten, bevor Sie Speichermodule aus- oder einbauen. Es besteht sonst Verbrennungsgefahr!

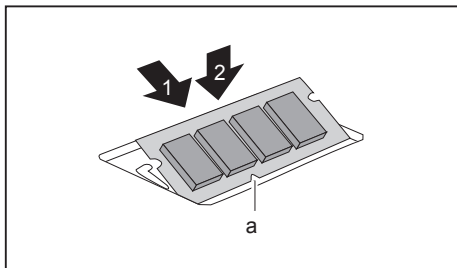
Da einige elektrostatisch empfindliche Bauteile offen liegen, beachten Sie bitte das Kapitel ["Hinweise zu Baugruppen", Seite 19 - Deutsch](#).

Speichermodul ausbauen



- ▶ Drücken Sie die beiden Halteklammern vorsichtig nach außen (1).
- ↳ Das Speichermodul klappt nach oben (2).
- ▶ Ziehen Sie das Speichermodul in Pfeilrichtung aus dem Einbauplatz (3).

Speichermodul einbauen



- ▶ Setzen Sie das Speichermodul mit den Anschlusskontakten und der Aussparung (a) voran in den Einbauplatz (1).
- ▶ Klappen Sie das Speichermodul vorsichtig nach unten, bis es spürbar einrastet (2).

WLAN-Modul ein- und ausbauen (optional)

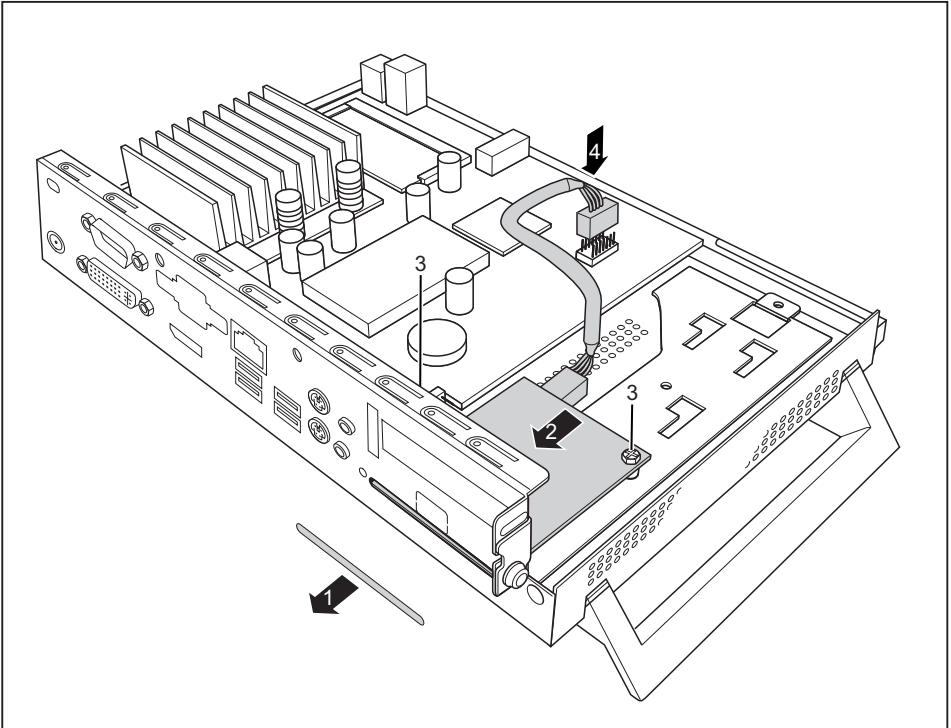
i

Sie können in Ihr Gerät ein zusätzliches WLAN-Modul einbauen.

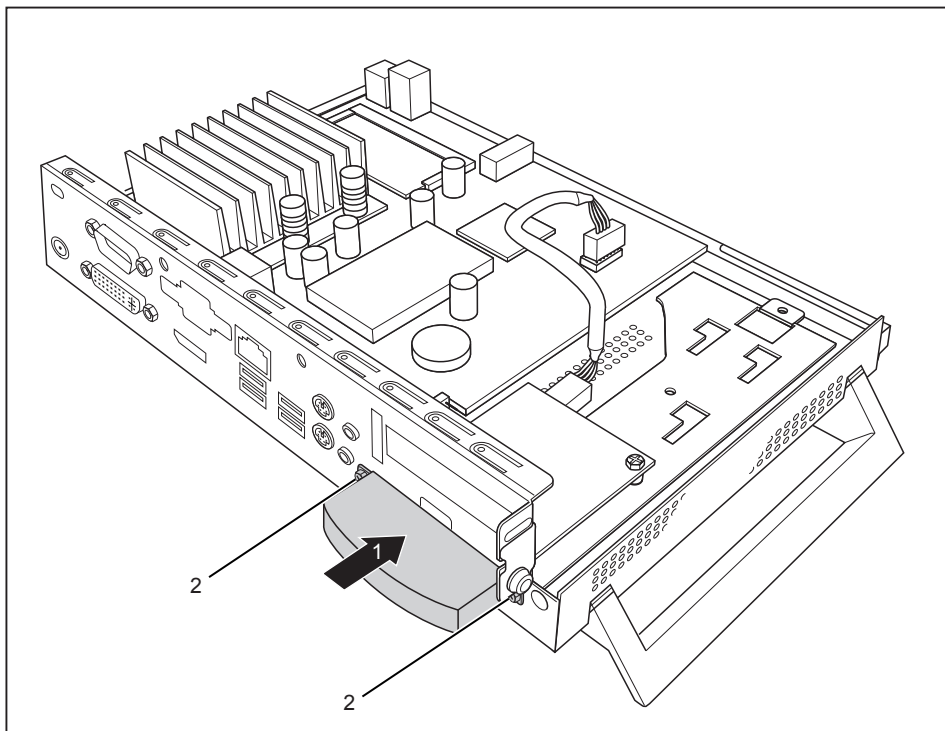
Alternativ können Sie ein Power-over-Ethernet-Modul in denselben Steckplatz einbauen. Sie können nur jeweils eines der Module einbauen.

WLAN-Modul einbauen

- ▶ Öffnen Sie das Gehäuse (siehe ["Gehäuse öffnen", Seite 20 - Deutsch](#)).



- ▶ Brechen Sie die Blende (1) aus dem Gehäuse.
- ▶ Setzen Sie das WLAN-Modul mit der Bauteilseite nach unten in das Gehäuse und schieben Sie es in Pfeilrichtung (2) durch die Öffnung in der Gehäuserückseite.
- ▶ Befestigen Sie das WLAN-Modul mit den Schrauben (3).
- ▶ Schließen Sie die Leitung des WLAN-Moduls am Stecker auf dem Mainboard an (4).



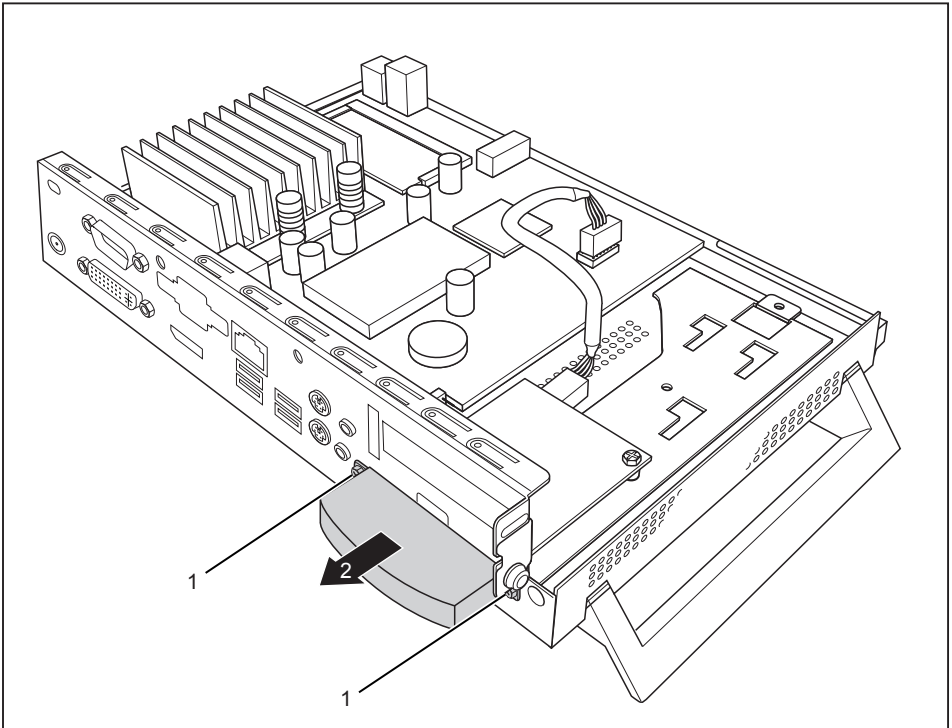
- ▶ Setzen Sie die WLAN-Abdeckung auf das WLAN-Modul (1) und befestigen Sie sie mit den Schrauben (2).
- ▶ Schließen Sie das Gehäuse (siehe ["Gehäuse schließen", Seite 21 - Deutsch](#)).



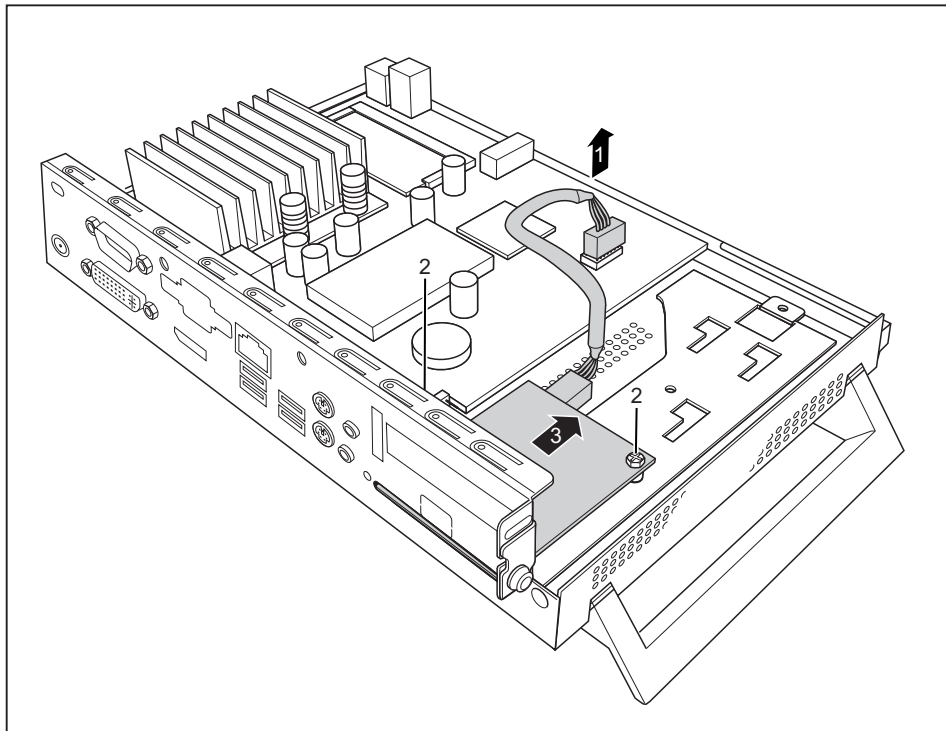
Achten Sie darauf, dass die Leitungen nicht zwischen Gehäuse und Bauteilen eingeklemmt werden!

WLAN-Modul ausbauen

- ▶ Öffnen Sie das Gehäuse (siehe ["Gehäuse öffnen"](#), Seite 20 - Deutsch).



- ▶ Lösen Sie die Schrauben (1) und entfernen Sie die WLAN-Abdeckung (2).



- ▶ Ziehen Sie die Leitung des WLAN-Moduls vom Mainboard (1).
- ▶ Lösen Sie die Schrauben (2).
- ▶ Ziehen Sie das WLAN-Modul in Pfeilrichtung (3) aus dem Einbauplatz heraus und heben Sie es aus dem Gehäuse.
- ▶ Schließen Sie das Gehäuse (siehe ["Gehäuse schließen", Seite 21 - Deutsch](#)).



Achten Sie darauf, dass die Leitungen nicht zwischen Gehäuse und Bauteilen eingeklemmt werden!

Power-over-Ethernet-Modul ein- und ausbauen (optional)

i

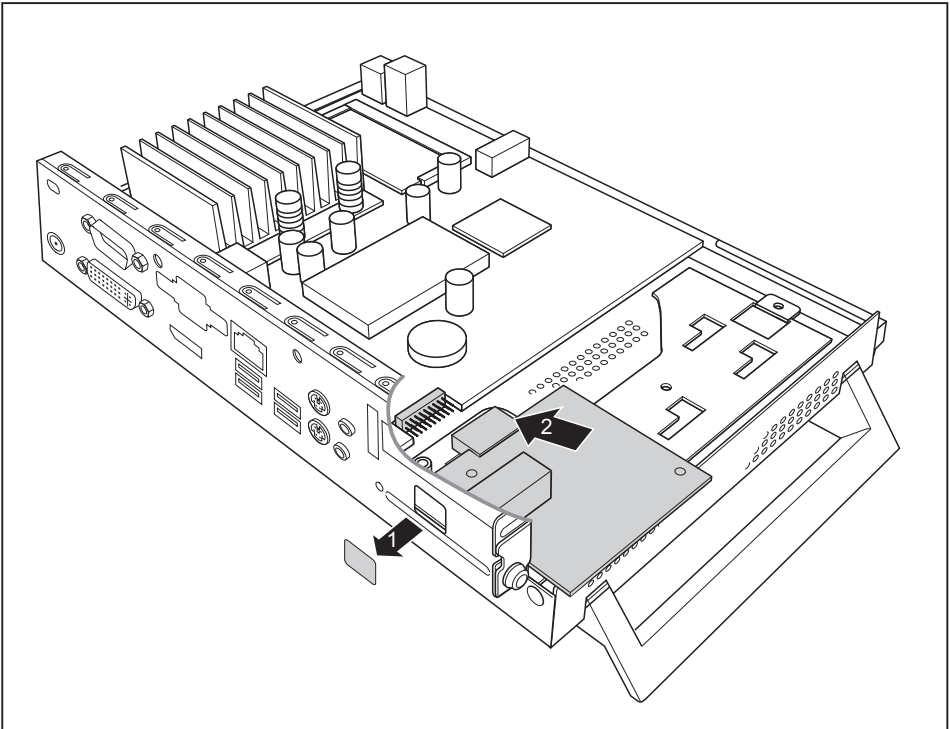
Sie können in Ihr Gerät ein zusätzliches Power-over-Ethernet-Modul einbauen.

Alternativ können Sie ein WLAN-Modul in denselben Steckplatz einbauen. Sie können nur jeweils eines der Module einbauen.

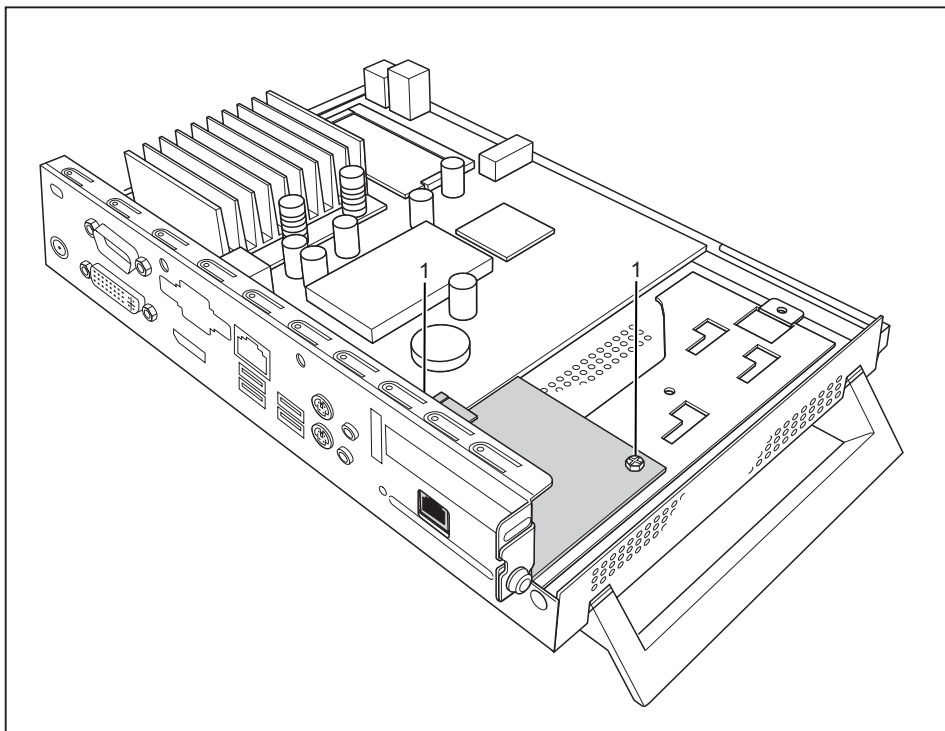
Wenn Sie das System über das PoE-Modul mit Strom versorgen, stellen Sie sicher, dass keine zusätzliche Stromversorgung (Netzadapter) angeschlossen ist.

Power-over-Ethernet-Modul einbauen

- ▶ Öffnen Sie das Gehäuse (siehe ["Gehäuse öffnen", Seite 20 - Deutsch](#)).



- ▶ Brechen Sie die Blende (1) aus dem Gehäuse.
- ▶ Setzen Sie das Power-over-Ethernet-Modul mit der Bauteilseite nach oben in das Gehäuse (2). Achten Sie darauf, dass es am Steckplatz einrastet.



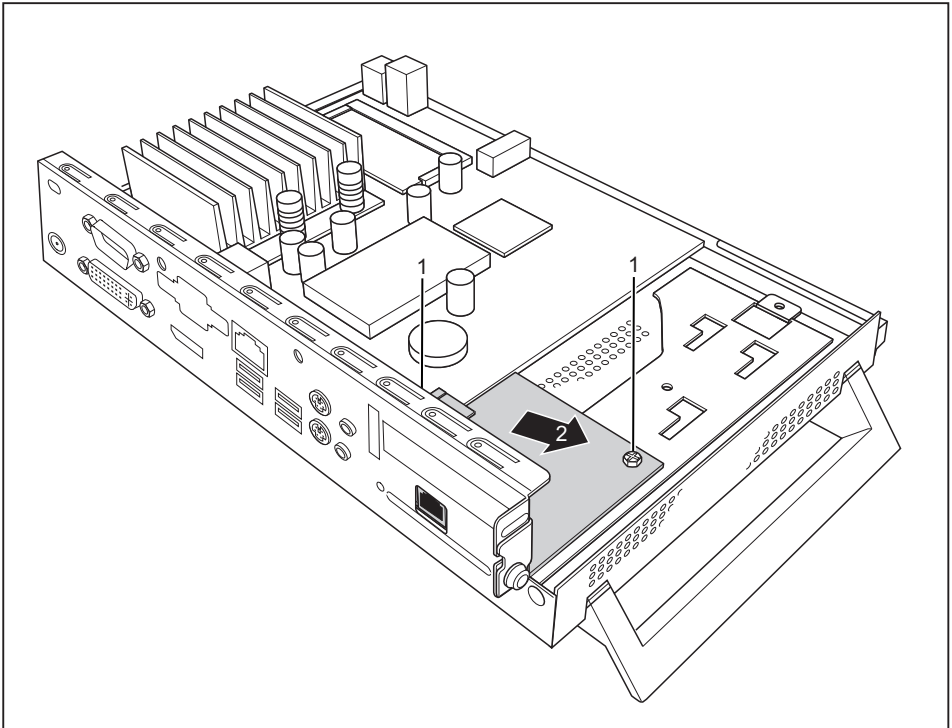
- ▶ Befestigen Sie das Power-over-Ethernet-Modul mit den Schrauben (1).
- ▶ Schließen Sie das Gehäuse (siehe ["Gehäuse schließen", Seite 21 - Deutsch](#)).



Achten Sie darauf, dass die Leitungen nicht zwischen Gehäuse und Bauteilen eingeklemmt werden!

Power-over-Ethernet-Modul ausbauen

- ▶ Öffnen Sie das Gehäuse (siehe ["Gehäuse öffnen", Seite 20 - Deutsch](#)).



- ▶ Lösen Sie die Schrauben (1).
- ▶ Ziehen Sie das Power-over-Ethernet-Modul in Pfeilrichtung (2) aus dem Einbauplatz heraus und heben Sie es aus dem Gehäuse.
- ▶ Schließen Sie das Gehäuse (siehe ["Gehäuse schließen", Seite 21 - Deutsch](#)).



Achten Sie darauf, dass die Leitungen nicht zwischen Gehäuse und Bauteilen eingeklemmt werden!

Lautsprecher ein- und ausbauen (optional)

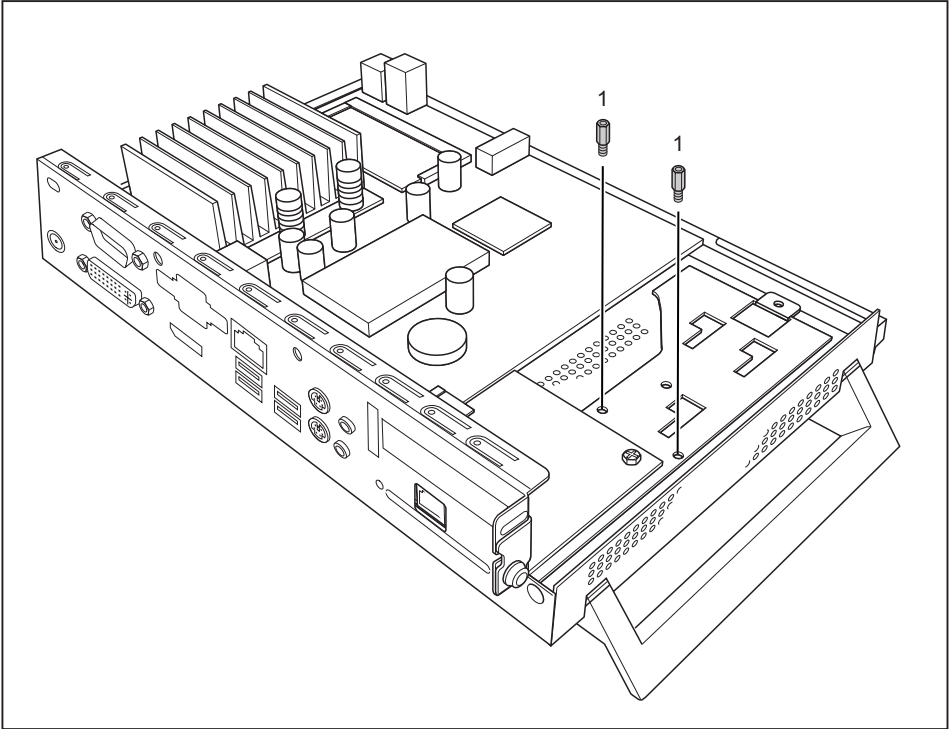
Sie können in Ihr Gerät einen zusätzlichen Lautsprecher einbauen.

Lautsprecher einbauen

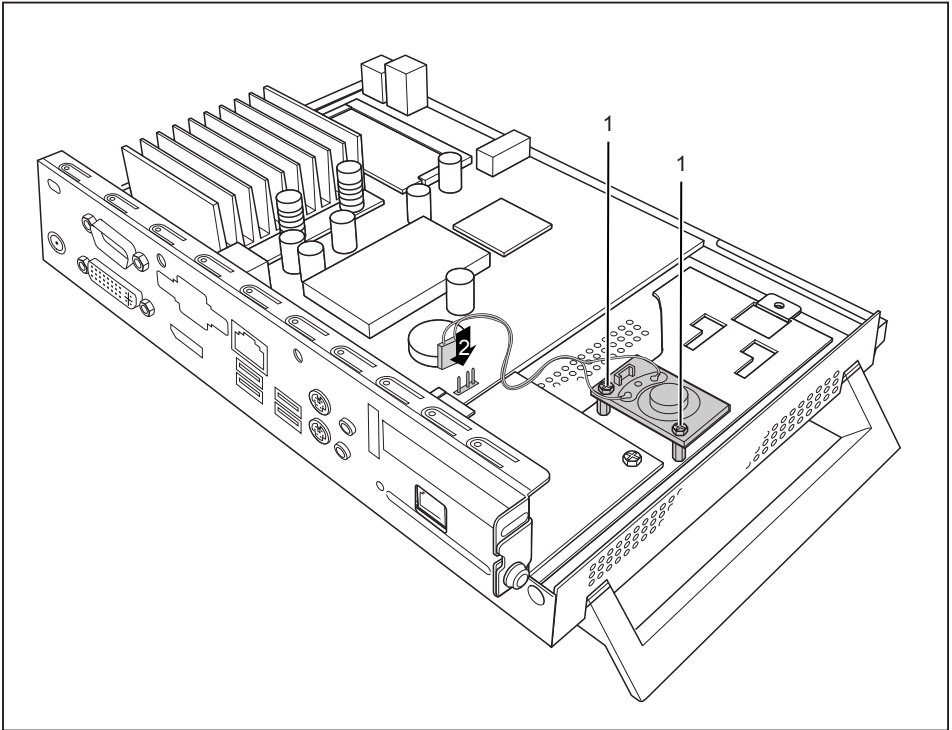


Die erforderlichen Sechskantbolzen sind im Lieferumfang des Lautsprechers enthalten.

- ▶ Öffnen Sie das Gehäuse (siehe ["Gehäuse öffnen", Seite 20 - Deutsch](#)).



- ▶ Befestigen Sie die mitgelieferten Sechskantbolzen in den Schraublöchern (1)



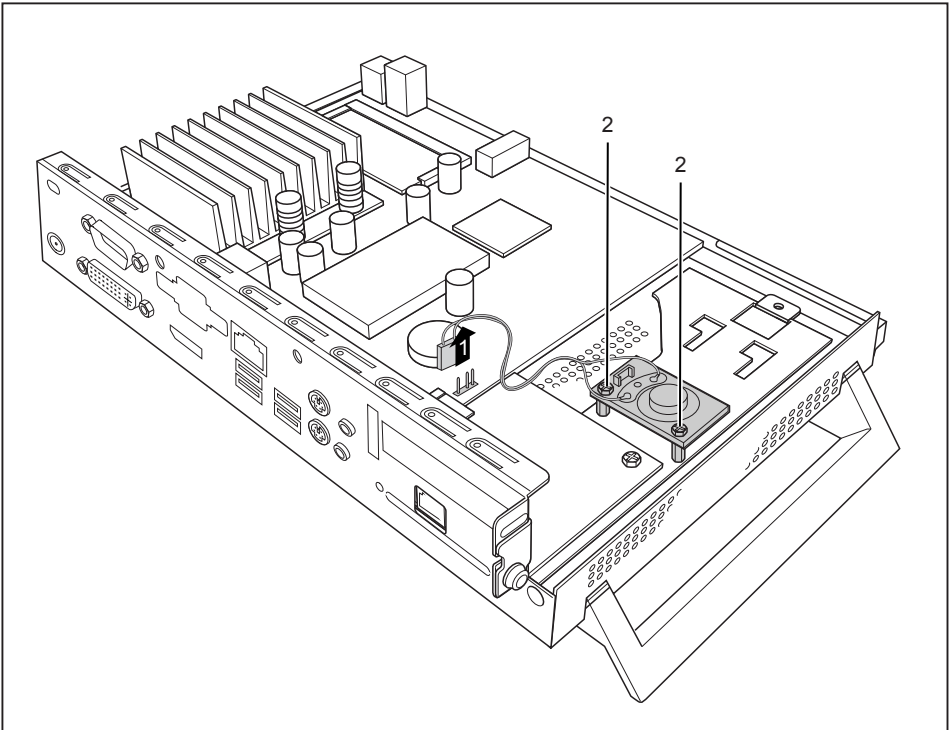
- ▶ Setzen Sie den Lautsprecher wie abgebildet in das Gehäuse.
- ▶ Befestigen Sie den Lautsprecher mit den Schrauben (1).
- ▶ Schließen Sie die Leitung des Lautsprechers am Stecker auf dem Mainboard an (2).
- ▶ Schließen Sie das Gehäuse (siehe ["Gehäuse schließen", Seite 21 - Deutsch](#)).



Achten Sie darauf, dass die Leitungen nicht zwischen Gehäuse und Bauteilen eingeklemmt werden!

Lautsprecher ausbauen

- ▶ Öffnen Sie das Gehäuse (siehe ["Gehäuse öffnen", Seite 20 - Deutsch](#)).



- ▶ Ziehen Sie die Leitung des Lautsprechers vom Mainboard (1).
- ▶ Lösen Sie die Schrauben (2).
- ▶ Heben Sie den Lautsprecher aus dem Gehäuse.
- ▶ Schließen Sie das Gehäuse (siehe ["Gehäuse schließen", Seite 21 - Deutsch](#)).

Lithium-Batterie tauschen

Damit die Systeminformation dauerhaft gespeichert werden kann, ist eine Lithium-Batterie eingebaut, die den CMOS-Speicher mit Strom versorgt. Wenn die Spannung der Batterie zu niedrig oder die Batterie leer ist, wird eine entsprechende Fehlermeldung ausgegeben. Die Lithium-Batterie muss dann ausgetauscht werden.



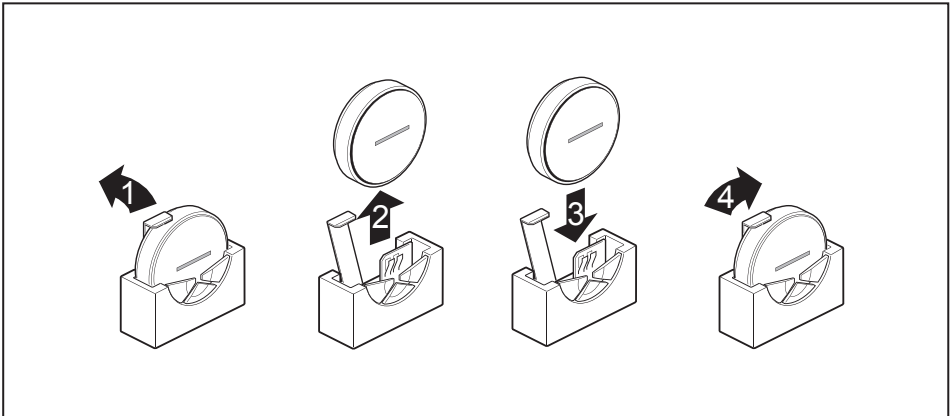
Bei unsachgemäßem Austausch der Lithium-Batterie besteht Explosionsgefahr!

Die Lithium-Batterie darf nur durch identische oder vom Hersteller empfohlene Typen ersetzt werden.

Die Lithium-Batterie gehört nicht in den Hausmüll. Sie wird vom Hersteller, Händler oder deren Beauftragten kostenlos zurückgenommen, um sie einer Verwertung oder Entsorgung zuzuführen.

Achten Sie beim Austausch unbedingt auf die richtige Polung der Lithium-Batterie!

Die Halterung der Lithium-Batterie gibt es in verschiedenen Ausführungen, die sich in ihrer Funktionsweise nicht unterscheiden.



- ▶ Drücken Sie die Rastnase in Pfeilrichtung (1).
- ↳ Die Batterie springt etwas aus der Halterung heraus.
- ▶ Entfernen Sie die Batterie (2).
- ▶ Schieben Sie die neue Lithium-Batterie des identischen Typs in die Halterung (3) und drücken Sie sie nach unten, bis sie einrastet.
- ▶ Befestigen Sie die Rastnase (4).

Technische Daten



Es dürfen nicht mehrere Geräte übereinander gestapelt in Betrieb genommen werden.

Thin Client

Elektrische Daten	
Prozessor:	AMD eOntario 1,2 GHz Single Core (9W) T44R
Nennspannung:	20 V
Maximaler Nennstrom:	2 A
Abmessungen	
Breite/Tiefe/Höhe (mit Standfuß):	266 mm/97 mm/191 mm
Breite/Tiefe/Höhe (ohne Standfuß):	250 mm/52 mm/191 mm
Gewicht	
im Grundausbau:	ca. 1,6 kg (mit Standfuß)
Umgebungsbedingungen	
Temperatur:	
• Betrieb	15 °C 35 °C
• Transport	-25 °C 60 °C
Zu- und Ablufträume, um eine ausreichende Belüftung zu gewährleisten:	
links:	min. 200 mm
rechts:	min. 200 mm
hinten:	min. 200 mm
oben:	min. 200 mm



Betauung ist im Betrieb nicht zulässig!

Netzadapter

Elektrische Daten	
Nennspannung:	100 - 240 V
Max. Nennstrom:	1,2 A
Nennfrequenz:	50 - 60 Hz



Es dürfen nur folgende Adapter mit Limited Power Source verwendet werden:

- S26113-E578-V55-1 Model: ADP-40PH AD
- S26113-E557-V55 Model: ADP-65JH AD

Contents






Your FUTRO...	3
Notational conventions	3
Important notes	4
Safety notes	4
Transporting the device	5
Cleaning the device	5
Energy saving, disposal and recycling	5
FCC Compliance Statement	6
FCC Class B Compliance Statement	6
CE marking	6
Getting started	7
Ports and operating elements	7
Front view	7
Rear view	8
Setting up the device	9
Vertical operating position	9
Horizontal operating position (optional)	10
Connecting external devices	11
Connecting the cables	11
Disconnecting the cables	11
Ports on the device	12
Connecting a monitor	12
Connecting the mouse	13
Connecting the keyboard	13
Connecting external devices to the serial interface	14
Connecting external devices to the USB ports	14
Connecting microphone, headphones, line-out and line-in devices	15
Connecting the mains adapter	15
Connecting the device to the network (LAN)	15
Operation	16
Switch the device on	16
Switching off the device	16
Open BIOS Setup	16
PXE system boot	16
Calling the PXE system boot configuration menu	16
System expansions	18
Information about boards	19
Opening the casing	20
Closing the casing	21
Adding memory	21
Removing memory modules	21
Installing a memory module	22
Installing and removing a WLAN module (optional)	23
Installing the WLAN module	23
Removing the WLAN module	25
Installing and removing a Power over Ethernet module (optional)	27
Installing the Power over Ethernet module	27
Removing the Power over Ethernet module	29

Installing and removing the loudspeaker (optional)	30
Installing the loudspeaker	30
Removing the loudspeaker	32
Replacing the lithium battery	33
Technical data	34

Your FUTRO...

... is a universal network client. The intelligent and flexible terminal is reliable and easy to maintain. The thin client requires no fan and no hard disk. It therefore runs very quietly. The operating system is installed on a flash memory.

Notational conventions

	Pay particular attention to text marked with this symbol. Failure to observe these warnings could pose a risk to health, damage the device or lead to loss of data. The warranty will be invalidated if the device becomes defective through failure to observe these warnings.
	Indicates important information for the proper use of the device.
	Indicates instructions displayed on the device. Failure to observe them will endanger your health or lead to physical damage.
	Indicates an activity that must be performed
	Indicates a result
This font	indicates data entered using the keyboard in a program dialogue or at the command line, e.g. your password (Name123) or a command used to start a program (start.exe)
This font	indicates information that is displayed on the screen by a program, e.g.: Installation is complete.
<i>This font</i>	indicates <ul style="list-style-type: none"> terms and texts used in a software interface, e.g.: Click on <i>Save</i> names of programs or files, e.g. <i>Windows</i> or <i>setup.exe</i>.
"This font"	indicates <ul style="list-style-type: none"> cross-references to another section, e.g. "Safety information" cross-references to an external source, e.g. a web address: For more information, go to "http://ts.fujitsu.com" Names of CDs, DVDs and titles or designations for other materials, e.g.: "CD/DVD Drivers & Utilities" or "Safety/Regulations" manual
Key	indicates a key on the keyboard, e.g.: F10
This font	indicates terms and texts that are emphasised or highlighted, e.g.: Do not switch off the device

Important notes

In this chapter you will find information regarding safety which it is essential to take note of when working with your device.

Safety notes



Please follow the safety notes provided in the "Safety/Regulations" manual as well as the safety notes given below.

When installing and operating the device, please observe the notes on ambient conditions in ["Technical data", Page 34 - English](#) and the instructions in ["Getting started", Page 7 - English](#).

Replace the lithium battery on the mainboard exactly in accordance with the instructions in the ["Replacing the lithium battery", Page 33 - English](#) chapter.

Caution, components in the system can get very hot.

The activities described in these instructions must always be performed with the greatest care.

Repairs to the device must only be carried out by qualified technicians. Incorrect repairs could put the user at great risk (electric shock, hazardous energy emissions, risk of fire) or cause serious damage to the equipment.



Power cable and mains adapter:

The supplied power cable conforms to the requirements of the country in which you purchased your device. Make sure that the power cable is approved for use in the country in which you intend to use it.

The mains adapter's power cable should only be connected to a mains socket if the device is connected.

Do not use the mains adapter for other devices.

Use only the mains adapter which is intended for use with the device, see chapter ["Technical data", Page 34 - English](#).

Make sure that the rated current of the mains adapter is not higher than that of the power system to which you connect the mains adapter.

ON/OFF switches do not disconnect the device from the mains voltage. To completely disconnect the mains voltage, remove the power plug from the power socket.

Transporting the device



Transport all parts separately in their original packaging or in a packaging which protects them from knocks and jolts, to the new site.

Do not unpack them until all transportation manoeuvres are completed.

If the device is brought from a cold environment into the room where it will be used, condensation may occur. Before operating the device, wait until it is absolutely dry and has reached approximately the same temperature as the installation site.

Cleaning the device



Turn off all power and equipment switches and disconnect the power plug from the mains outlet.

Do not clean any interior parts yourself, leave this job to a service technician.

Do not use any cleaning agents that contain abrasives or may corrode plastic (alcohol, thinner or acetone).

Never clean the device with water! Water entering into the device could present a serious risk to users (e.g. electric shock).

Ensure that no liquid enters the system.

The surface can be cleaned with a dry cloth. If particularly dirty, use a cloth that has been moistened in mild domestic detergent and then carefully wrung out.

Use disinfectant wipes to clean the keyboard and the mouse.

Energy saving, disposal and recycling

Further information can be found on the "Drivers & Utilities" DVD.

FCC Compliance Statement

If the device complies with the FCC regulations, the FCC sign can be found on the type rating plate.

FCC Class B Compliance Statement

The following statement applies to the products covered in this manual, unless otherwise specified herein. The statement for other products will appear in the accompanying documentation.

NOTE:

This equipment has been tested and found to comply with the limits for a "Class B" digital device, pursuant to Part 15 of the FCC rules and meets all requirements of the Canadian Interference-Causing Equipment Standard ICES-003 for digital apparatus. These limits are designed to provide reasonable protection against harmful interference in a residential installation. This equipment generates, uses and can radiate radio frequency energy and, if not installed and used in strict accordance with the instructions, may cause harmful interference to radio communications. However, there is no guarantee that interference will not occur in a particular installation. If this equipment does cause harmful interference to radio or television reception, which can be determined by turning the equipment off and on, the user is encouraged to try to correct the interference by one or more of the following measures:

- Reorient or relocate the receiving antenna.
- Increase the separation between equipment and the receiver.
- Connect the equipment into an outlet on a circuit different from that to which the receiver is connected.
- Consult the dealer or an experienced radio/TV technician for help.

Fujitsu Technology Solutions GmbH is not responsible for any radio or television interference caused by unauthorized modifications of this equipment or the substitution or attachment of connecting cables and equipment other than those specified by Fujitsu Technology Solutions GmbH. The correction of interferences caused by such unauthorized modification, substitution or attachment will be the responsibility of the user.

The use of shielded I/O cables is required when connecting this equipment to any and all optional peripheral or host devices. Failure to do so may violate FCC and ICES rules.

CE marking



The shipped version of this device complies with the requirements of EEC directives 2004/108/EC "Electromagnetic compatibility" and 2006/95/EC "Low voltage directive".

Getting started

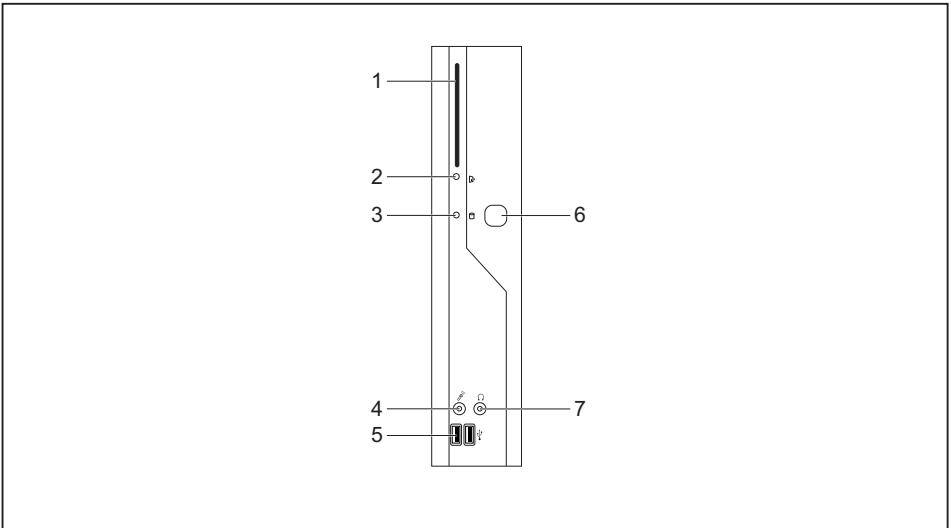


Please observe the safety information in the "[Important notes](#)", [Page 4 - English](#) chapter.

Ports and operating elements

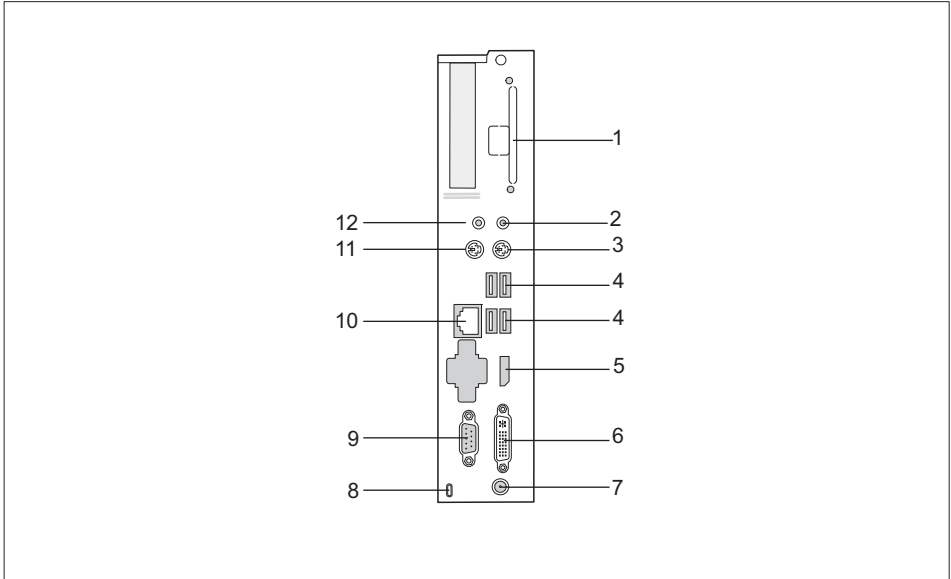
This chapter presents the individual hardware components of your device. This will provide you with an overview of the ports and operating elements on the device. Please familiarise yourself with these components before starting to work with your device.

Front view



- | | |
|------------------------------------|--|
| 1 = SmartCard reader | 5 = USB ports (Universal Serial Bus) |
| 2 = Indicator for SmartCard reader | 6 = ON/OFF switch |
| 3 = Flash memory access | 7 = Headphones port, audio output (Line Out) |
| 4 = Microphone jack | |

Rear view



1 = Slot for Power over Ethernet or WLAN module

2 = Audio output (Line Out)

3 = PS/2 keyboard port

4 = USB ports

5 = DisplayPort

6 = DVI-I monitor port

7 = DC input connector (DC IN)

8 = Kensington lock device

9 = Serial port

10 = RJ45 LAN socket (Local Area Network)

11 = PS/2 mouse port

12 = Audio input (Line In)

Setting up the device



To ensure that the casing is sufficiently ventilated and to prevent overheating, the device must be operated with the base foot attached and with the unit free-standing.

If the device is to be built-in, adequate ventilation must be assured.



Fit the base feet for horizontal or vertical operation (see ["Vertical operating position", Page 9 - English](#) and ["Horizontal operating position \(optional\)", Page 10 - English](#)).

Base feet for horizontal operation are available as an option.

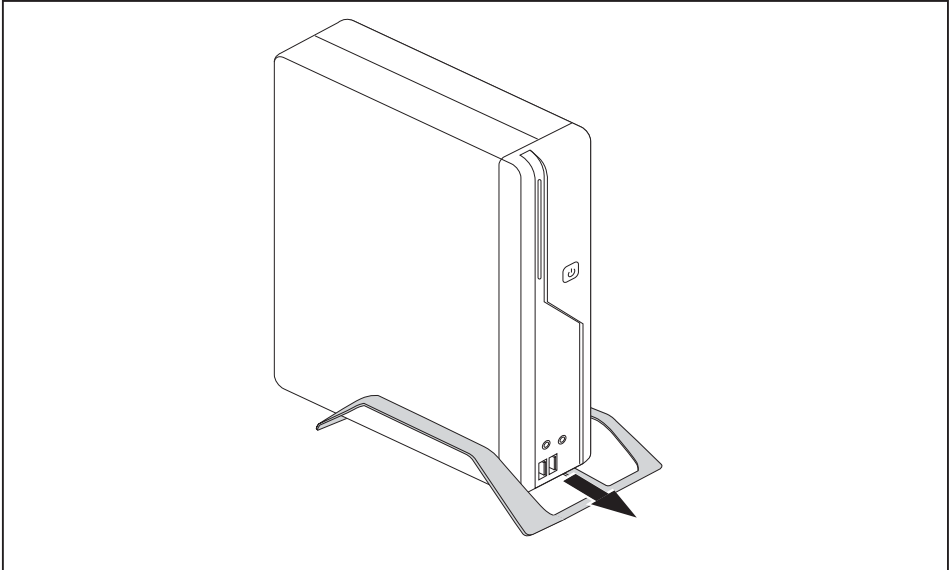
Vertical operating position



Use the supplied foot when the device is to be used in a vertical position.

Proceed as follows to operate the device in the vertical operating position:

- ▶ Disconnect the cables if required.

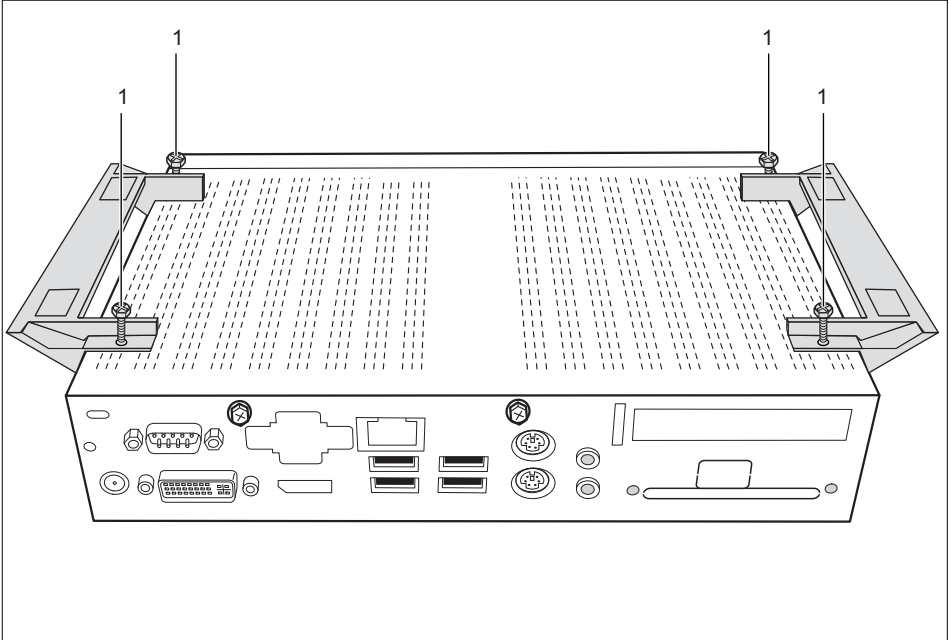


- ▶ Push the device onto the foot in the direction of the arrow.
- ▶ If necessary, reconnect any cables that were previously disconnected.

Horizontal operating position (optional)

Proceed as follows to operate the device in the horizontal operating position:

- ▶ Disconnect the cables if required.
- ▶ Place the device on its upper side on a sturdy, flat and clean surface.
- ▶ Position the base feet on the underside of the device.



- ▶ Screw on the base feet with the screws (1).
- ▶ If necessary, reconnect any cables that were previously disconnected.

Connecting external devices



Read the documentation on the external device before connecting it.

With the exception of USB devices, always remove all power plugs before connecting external devices!

Do not connect or disconnect cables during a thunderstorm.

Always take hold of the actual plug. Never unplug a cable by pulling the cable itself.

Connect and disconnect the cables in the order described below.

Connecting the cables

- ▶ Turn off all power and equipment switches.
- ▶ Remove all power plugs from the grounded mains outlets.
- ▶ Connect all the cables to the device and the external devices. Please make sure that you always observe the safety notes provided in ["Important notes", Page 4 - English](#).
- ▶ Plug all data communication cables into the appropriate sockets.
- ▶ Plug all power cables into the grounded mains outlets.



USB devices are hot-pluggable. This means you can connect and disconnect USB cables while your device is switched on.

Additional information can be found in ["Connecting external devices to the USB ports", Page 14 - English](#) and in the documentation for the USB devices.

Disconnecting the cables

- ▶ Switch off all affected devices.
- ▶ Remove all power plugs from the grounded mains outlets.
- ▶ Unplug all data communication cables from the appropriate sockets.
- ▶ Disconnect all of the cables from the device and from the external devices.

Ports on the device

The ports are located on the front and rear side of the device. The ports available on your device depend on the configuration level you have selected. The standard ports are marked with the symbols shown below (or similar). Detailed information on the location of the ports is provided in the manual for the mainboard.



Headphones, light green



Microphone port, pink



Audio output (Line Out), light green



Audio input (Line In), light blue



DisplayPort



DVI-I monitor port, white



USB - Universal Serial Bus, black



RJ45-LAN port



PS/2 mouse port, green



PS/2 keyboard port, purple



Serial port, turquoise



Some of the connected devices require special software (e.g. drivers) (refer to the documentation for the connected device and operating system).

Connecting a monitor

- ▶ Follow the instructions contained in the monitor manual to prepare the monitor for operation (e.g. connecting cables).
- ▶ Connect the data cable to the required monitor port on your device.
- ▶ Plug the monitor power cable into the grounded mains outlet.

Connecting the mouse

You can connect a USB mouse or a PS/2 mouse to your device.

Connecting a USB mouse

- ▶ Connect the USB mouse to one of the USB ports on the device.

Connecting a PS/2 mouse



The PS/2 mouse is only detected by the device if you connect the mouse when the device is switched off and then switch the device on again.

- ▶ Switch your device off.



If you do not attach a mouse to the PS/2 mouse port, you can disable the mouse controller in the *BIOS Setup* in order to free the IRQ12 for a different application.

- ▶ Connect the PS/2 mouse to the PS/2 mouse port of the device.
- ▶ Switch your device on again.

Connecting the keyboard

You can connect a USB keyboard or a PS/2 keyboard to your device.

Connecting a USB keyboard

Use the supplied keyboard cable only.

- ▶ Plug the rectangular connector of the keyboard cable into the rectangular socket on the underside or on the rear of the keyboard.
- ▶ Insert the flat rectangular USB plug of the keyboard cable into one of the device's USB ports.

Connecting a PS/2 keyboard

Use the supplied keyboard cable only.



The PS/2 keyboard is only detected by the device if you connect the keyboard when the device is switched off and then switch the device on again.

- ▶ Switch your device off.
- ▶ Plug the rectangular connector of the keyboard cable into the rectangular socket on the underside or on the rear of the keyboard.
- ▶ Plug the round plug of the keyboard cable into the keyboard port on the device.
- ▶ Switch your device on again.

Connecting external devices to the serial interface

External devices can be connected to the serial interface (e.g. a printer or modem).

- ▶ Connect the data cable to the external device.
- ▶ Connect the data cable to the corresponding serial interface.
- ↳ For an exact description of how to connect external devices to the corresponding port, please see the external device documentation.

Port settings



You can change the port settings (e.g. address, interrupt) in the *BIOS Setup*.

Device drivers



The devices connected to the serial interface require drivers. Your operating system already includes many drivers. If the required drive is missing, install it. The latest drivers are usually available on the Internet or will be supplied on a data carrier.

Connecting external devices to the USB ports

You can connect a wide range of external devices to the USB ports (e.g. printer, scanner, modem or keyboard).



USB devices are hot-pluggable. This means you can connect and disconnect USB cables while your device is switched on.

Additional information can be found in the documentation for the USB devices.

- ▶ Connect the data cable to the external device.
- ▶ Connect the data cable to one of the USB ports on your device.

Device drivers



The external USB devices you connect to the USB ports usually require no driver of their own, as the required software is already included in the operating system. However, if the external USB device requires its own software, please install it from the data carrier provided with the USB device.

To ensure the transmission capacity of USB 2.0, the cable from the external USB device to the USB port of your device must not be longer than 3 m.

Connecting microphone, headphones, line-out and line-in devices

- ▶ Connect the microphone to the microphone port.
- ▶ Connect the headphones to the headphones port.
- ▶ Connect line-out devices to the audio output.
- ▶ Connect the external line-in devices to the audio input.

Connecting the mains adapter

- ▶ Connect the mains adapter cable to the device.
- ▶ Connect the power cable to the mains adapter.
- ▶ Plug the power cable into a grounded mains outlet.

Connecting the device to the network (LAN)

- ▶ Connect the 10/100/1000 Base T network cable to the RJ45 LAN port.

Operation

Switch the device on

- ▶ If necessary, switch the monitor on (see the operating manual for the monitor).
- ▶ Switch on the device using the main power switch located on the rear of the device (if present).
- ▶ Press the ON/OFF switch on the front of the device.
- ↳ The power-on indicator lights green and the device is started.

Switching off the device

- ▶ Shut down the operating system in a defined manner. In Windows: via the *Start* menu and the *Turn Off Computer* function.
- ▶ If the operating system does not automatically switch the device into energy-saving mode or switch it off, press the ON/OFF switch. Warning, this could lead to a loss of data!
- ↳ If the device is switched off, it consumes a minimum of energy.



The ON/OFF switch does not disconnect the device from the mains voltage. To completely disconnect the mains voltage, remove the power plug from the power socket.

- ▶ If necessary, switch the monitor off (see the operating manual for the monitor).

Open BIOS Setup

- ▶ When the system starts, press the **F2** key (several times if necessary).
- ↳ *BIOS Setup* will be started. Select one of the tabs to access other setting options in *BIOS Setup*.

PXE system boot

- ▶ Switch the device on with the ON/OFF switch.
- ▶ When starting the system, press the **F12** key several times.
- ↳ The boot menu is displayed.
- ▶ Select the desired boot option.

Calling the PXE system boot configuration menu

- ▶ Press the key combination **↑** + **F10** while Realtek RTL8139(X)/8130/810X Boot Agent is displayed.
- ↳ The following or a similar display appears on the screen:

Realtek RTL 8139 / 8130 / 810x BOOT Agent Configuration Menu v2.13			
Network Boot Protokol	PXE	[RLP]	
Boot Order☐	Int19h☐	[PnP/BEV(BBS) /ROM Disabled/ Int18h]	
Show Config Message	Enable☐	[Disable]	
Show Message Time	3 Seconds	[5 / 8]	
<ESC> Quit	<Space> Change Value	<Enter> Next Option	<F4> Save/Quit

Configuration menu screen.

The following settings are possible:

<i>Network Boot Protocol:</i>	<i>PXE (standard) or RPL</i>	Specification of the system boot protocol used.
<i>Boot Order:</i>	<i>Int 19h</i>	The network is always started first before the local devices are activated.
	<i>PnP/ BEV (BBS)</i>	If a BBS-BIOS (BIOS Boot Specification) exists, the system is started by the BBS-BIOS.
	<i>ROM Disabled</i>	The entire mechanism for the system boot is deactivated. The system can only be activated via the local devices.
	<i>Int 18h</i>	The devices set in <i>BIOS Setup</i> are enabled.
<i>Show Config Message:</i>		The following message can be activated or deactivated during the system boot: Realtek RTL8139 (X) /8130/810X Boot Agent Press Shift-F10 to configure
<i>Show Message Time:</i>		Indicates the time in seconds for which the following message is displayed during the system boot: Realtek RTL8139 (X) /8130/810X Boot Agent Press Shift-F10 to configure

The settings are not effective until after saving and another PXE system boot.

System expansions



Repairs to the device must only be performed by qualified technicians. Incorrect repairs may greatly endanger the user (electric shock, fire risk) and will invalidate your warranty.

After consulting the Hotline/Help Desk, you may remove and install the components described in this manual yourself.



As the device has to be shut down in order to install/deinstall system hardware components, it is a good idea to print out the relevant sections of this chapter beforehand.

The following illustrations may differ slightly from your device, depending on its configuration level.

If further documentation was delivered with your device, please also read this through carefully.

In addition, before removing or installing system components, please pay attention to the following:



The device must be switched off when installing/removing the system expansions and may not be in energy-saving mode.

Remove the power plug before opening the device.

Be careful that no wires become trapped when removing or installing components.

When installing components that become very hot, make sure that the maximum permissible temperature of the components in operation is not exceeded.



An update of the BIOS may be required for a system expansion or hardware upgrade. Further information can be found in the BIOS help section or if necessary in the Technical Manual for the mainboard.

Information about boards

Take care with the locking mechanisms (catches and centring pins) when you are replacing boards or components on boards.

Note that some components on the mainboard may be very hot if the device was in use shortly before the casing was removed.

To prevent damage to the board or the components and conductors on it, please take care when you insert or remove boards. Make sure expansion boards are inserted straightly.

Never use sharp objects (screwdrivers) for leverage.



Boards with electrostatic sensitive devices (ESD) are identifiable by the label shown.

When handling boards fitted with ESDs, you must always observe the following points:

- You must always discharge static build up (e.g. by touching a grounded object) before working.
- The equipment and tools you use must be free of static charges.
- Only touch or hold the boards by the edge or, if present, at the areas marked green (Touch Points).
- Never touch pins or conductors on boards fitted with ESDs.

Opening the casing

- ▶ Switch the device off. The device must not be in power-saving mode.

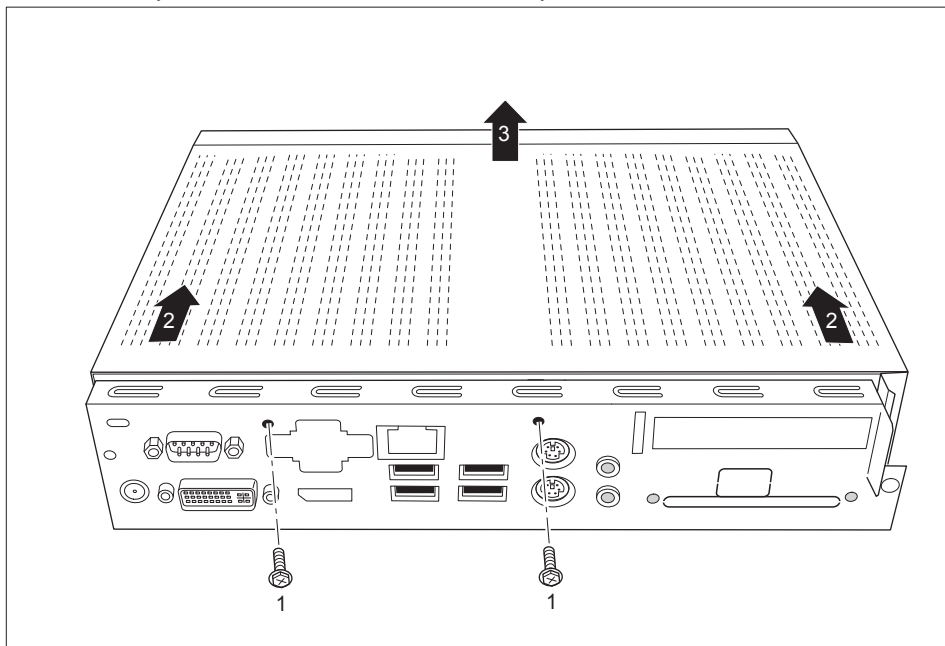


Please observe the safety information in "[Important notes](#)", [Page 4 - English](#).

Disconnect the mains plug from the mains outlet.

Only insert the power plug after you have closed the casing.

- ▶ Remove any connected wires which are in the way.



- ▶ Loosen the screws at the rear (1).
- ▶ Slide the casing cover in the direction of the arrow (2).
- ▶ Lift off the casing cover (3).

Closing the casing

- ▶ Replace the casing cover on the device and push it backwards.
- ▶ Secure the casing cover with the two screws on the rear of the device.



Make sure that the cables are not trapped between the casing and the components.

- ▶ Connect all the cables removed before.

Adding memory

If you want to remove or add memory, proceed as follows:



Please observe the safety information in chapter ["Important notes", Page 4 - English](#).

Only use memory extensions for notebooks: 1 GByte and 2 GByte modules DDR3-1333 SO DIMM or DR3-1066 SO DIMM.

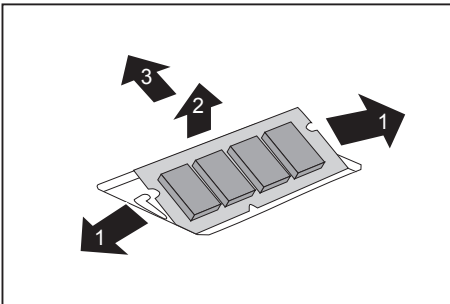
Never use force when installing or removing a memory extension.

Make sure that foreign objects do not fall into the memory extension compartment.

Individual components (e.g. the processor heat sink) can become very hot during operation. We therefore recommend that you wait one hour after switching off the device before removing or installing the memory modules. Otherwise, there is a risk of suffering burns!

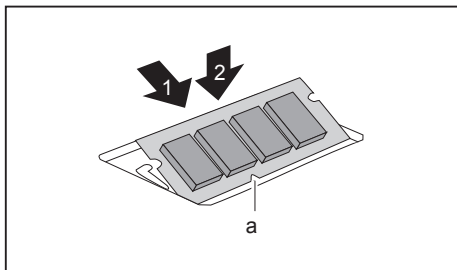
As some components are exposed that are sensitive to static electricity, please take note of chapter ["Information about boards", Page 19 - English](#).

Removing memory modules



- ▶ Carefully push the two mounting clips outwards (1).
- ↳ The memory module snaps upwards (2).
- ▶ Pull the memory module out of its slot in the direction of the arrow (3).

Installing a memory module



- ▶ Insert the memory module with the contacts and the recess (a) facing the slot (1).
- ▶ Carefully push the memory module downwards until you feel it click into place (2).

Installing and removing a WLAN module (optional)

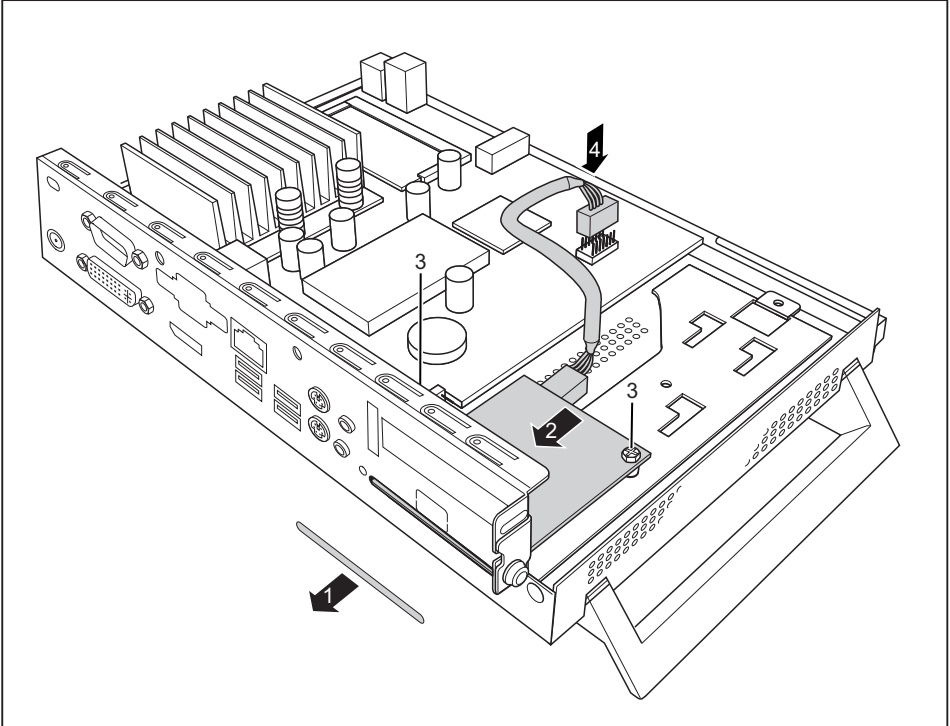


You can install an additional WLAN module in your device.

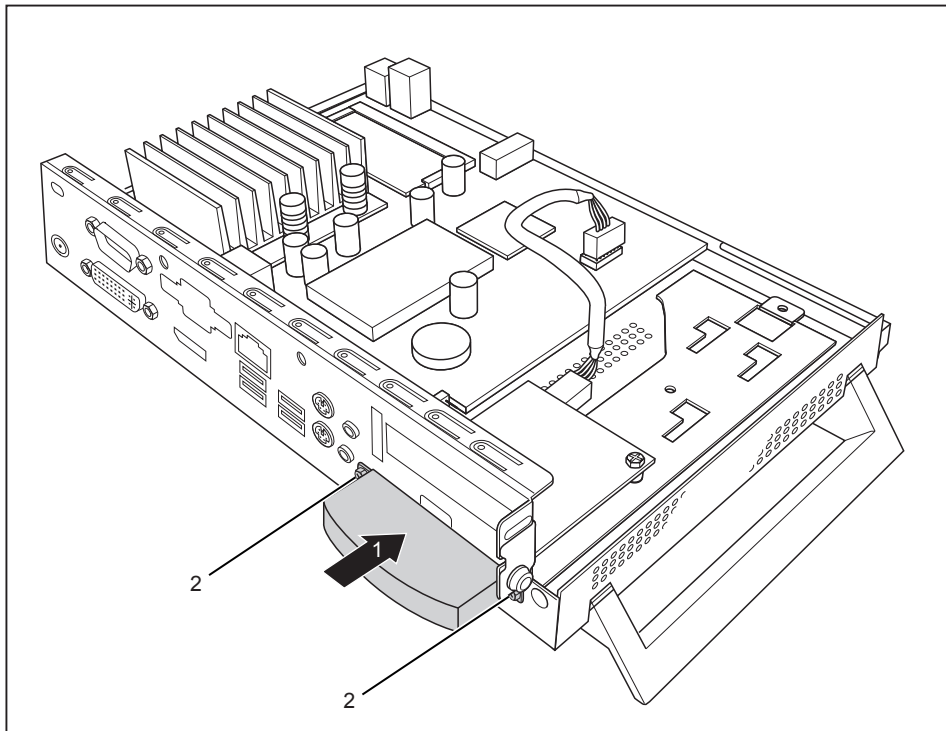
Alternatively, you can install a Power over Ethernet module in the same slot. You can only install one of the modules.

Installing the WLAN module

- ▶ Open the casing (see ["Opening the casing", Page 20 - English](#)).



- ▶ Break the cover (1) out of the casing.
- ▶ Place the WLAN module in the casing with the component side facing downwards and push it in the direction shown by the arrow (2) through the opening in the back of the casing.
- ▶ Secure the WLAN module with the screws (3).
- ▶ Connect the cable of the WLAN module to the connector on the mainboard (4).



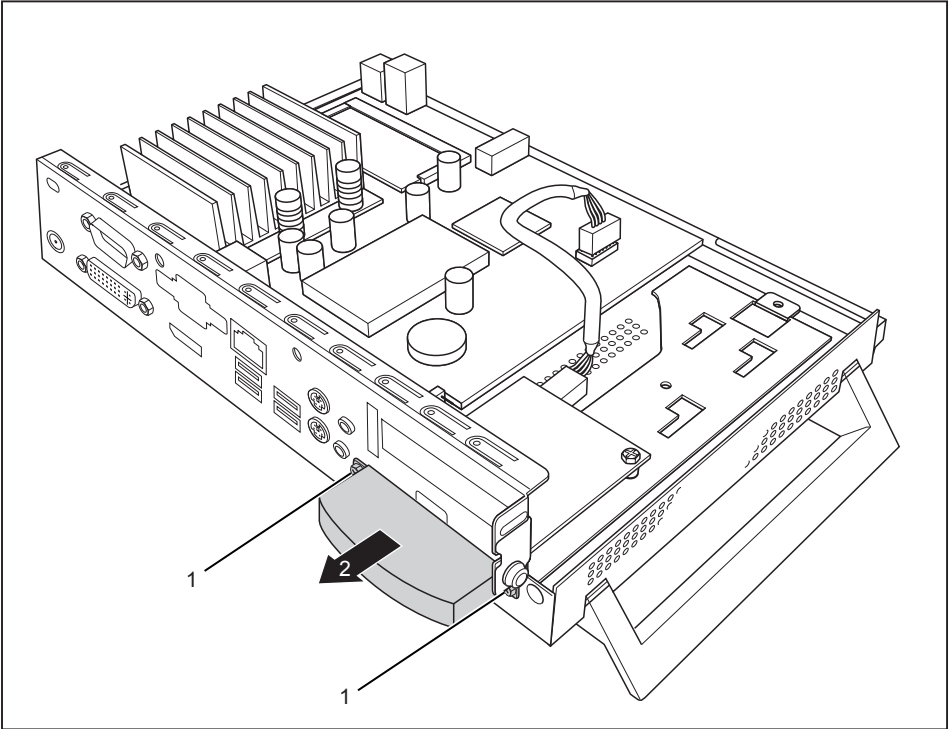
- ▶ Place the WLAN cover on the WLAN module (1) and fasten it with the screws (2).
- ▶ Close the casing (see ["Closing the casing", Page 21 - English](#)).



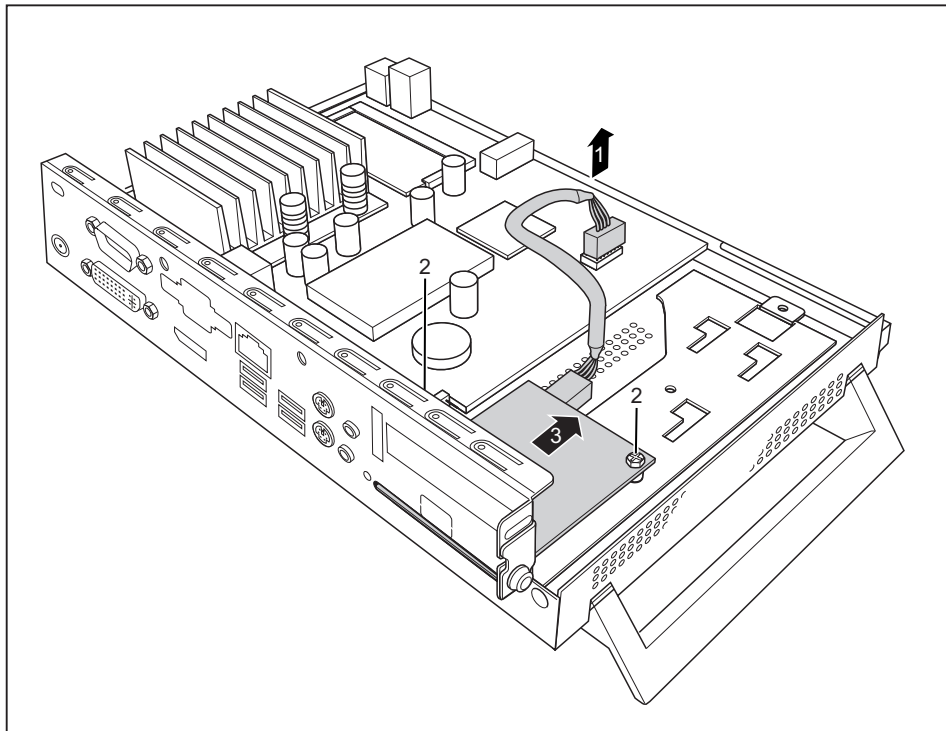
Make sure that the cables are not trapped between the casing and the components.

Removing the WLAN module

- ▶ Open the casing (see ["Opening the casing", Page 20 - English](#)).



- ▶ Undo the screws (1) and remove the WLAN cover (2).



- ▶ Disconnect the cable of the WLAN module from the mainboard (1).
- ▶ Undo the screws (2).
- ▶ Pull the WLAN module in the direction of the arrow (3) out of the slot and lift it out of the casing.
- ▶ Close the casing (see ["Closing the casing", Page 21 - English](#)).



Ensure that cables are not trapped between the casing and the components.

Installing and removing a Power over Ethernet module (optional)

i

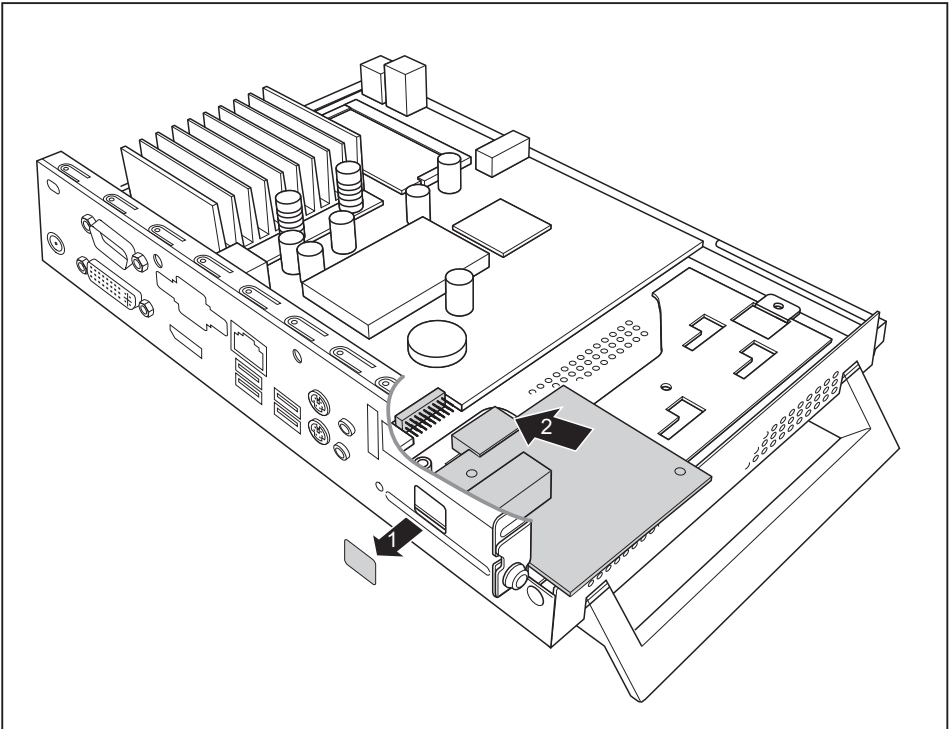
You can install an additional Power over Ethernet module in your device.

Alternatively, you can install a WLAN module in the same slot. You can only install one of the modules.

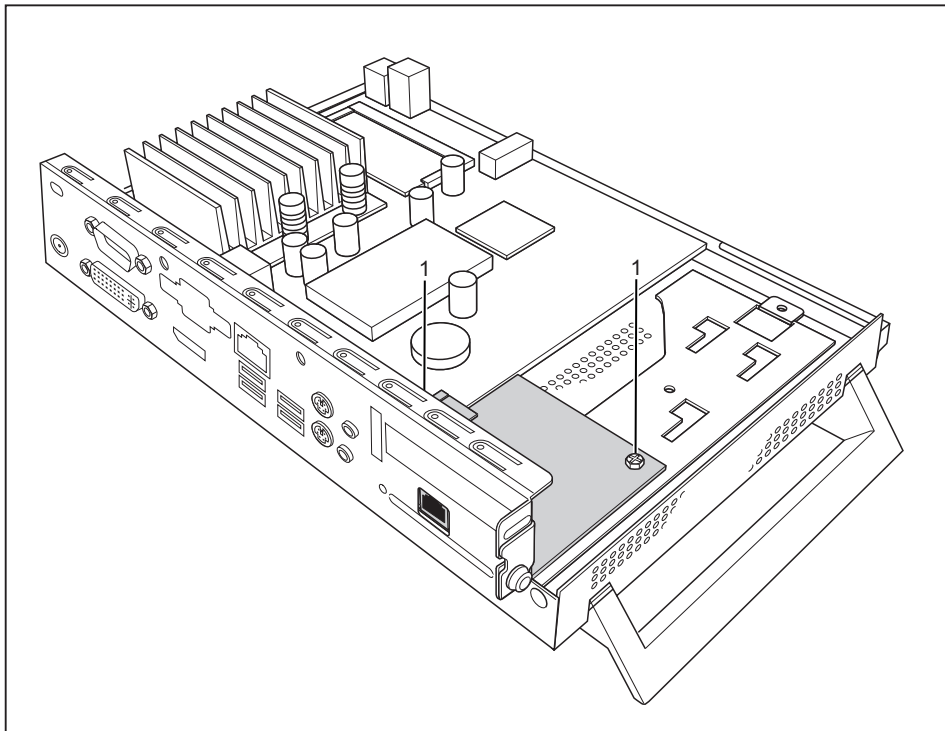
If you are supplying the system with power via the PoE module, ensure that no additional power supply (mains adapter) is connected.

Installing the Power over Ethernet module

- ▶ Open the casing (see ["Opening the casing", Page 20 - English](#)).



- ▶ Break the cover (1) out of the casing.
- ▶ Place the Power over Ethernet module in the casing with the component side facing upwards (2). Ensure that it engages in the slot.



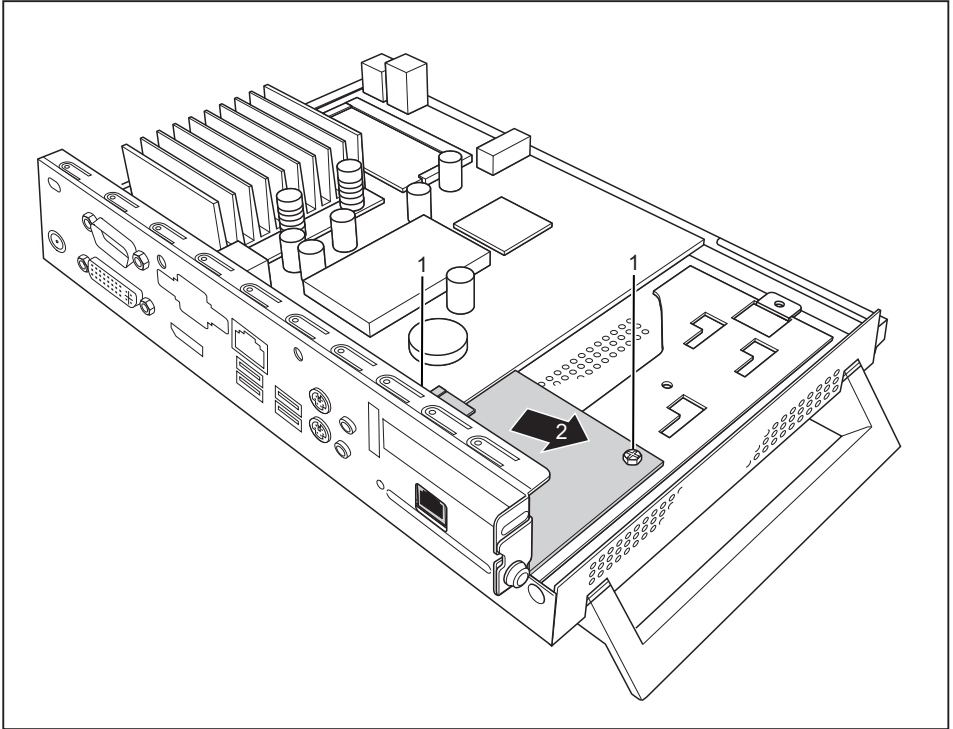
- ▶ Secure the Power over Ethernet module with the screws (1).
- ▶ Close the casing (see ["Closing the casing", Page 21 - English](#)).



Ensure that cables are not trapped between the casing and the components.

Removing the Power over Ethernet module

- ▶ Open the casing (see ["Opening the casing", Page 20 - English](#)).



- ▶ Undo the screws (1).
- ▶ Pull the Power over Ethernet module in the direction of the arrow (2) out of the slot and lift it out of the casing.
- ▶ Close the casing (see ["Closing the casing", Page 21 - English](#)).



Ensure that cables are not trapped between the casing and the components.

Installing and removing the loudspeaker (optional)

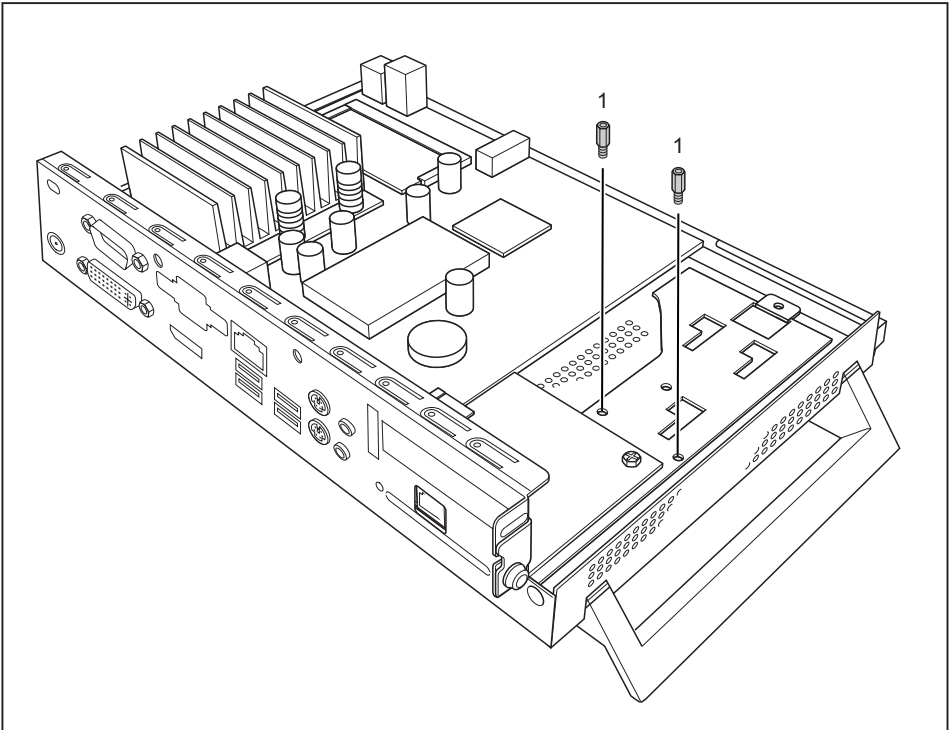
You can install an additional loudspeaker in your device.

Installing the loudspeaker

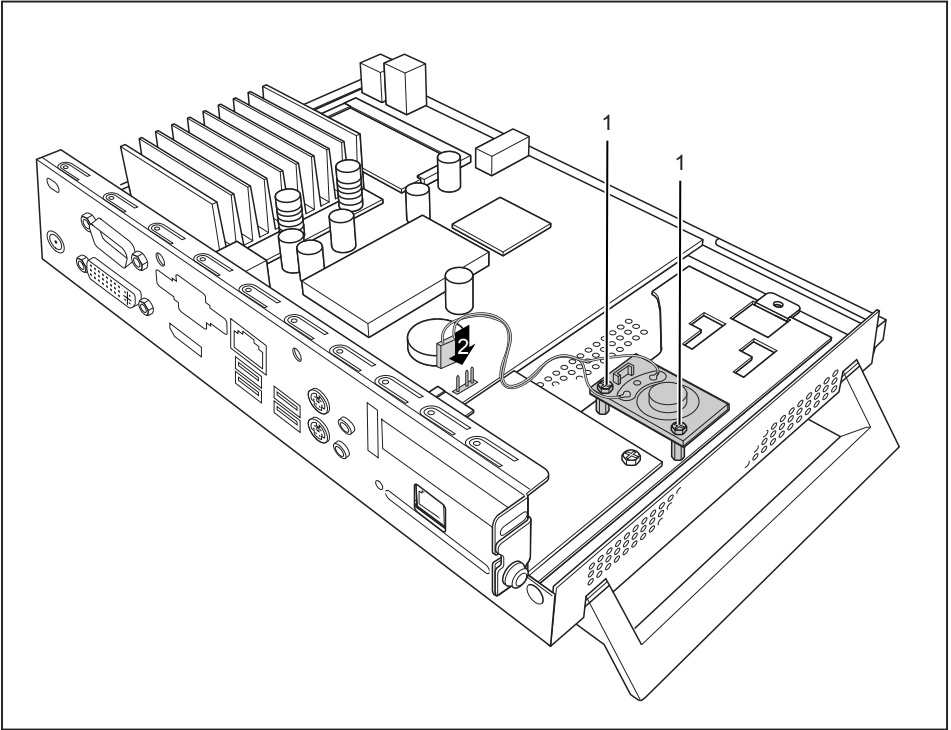


The required hexagon head bolts are included in the delivery scope of the loudspeaker.

- ▶ Open the casing (see ["Opening the casing", Page 20 - English](#)).



- ▶ Secure the hexagon head bolts provided into the screw holes (1).



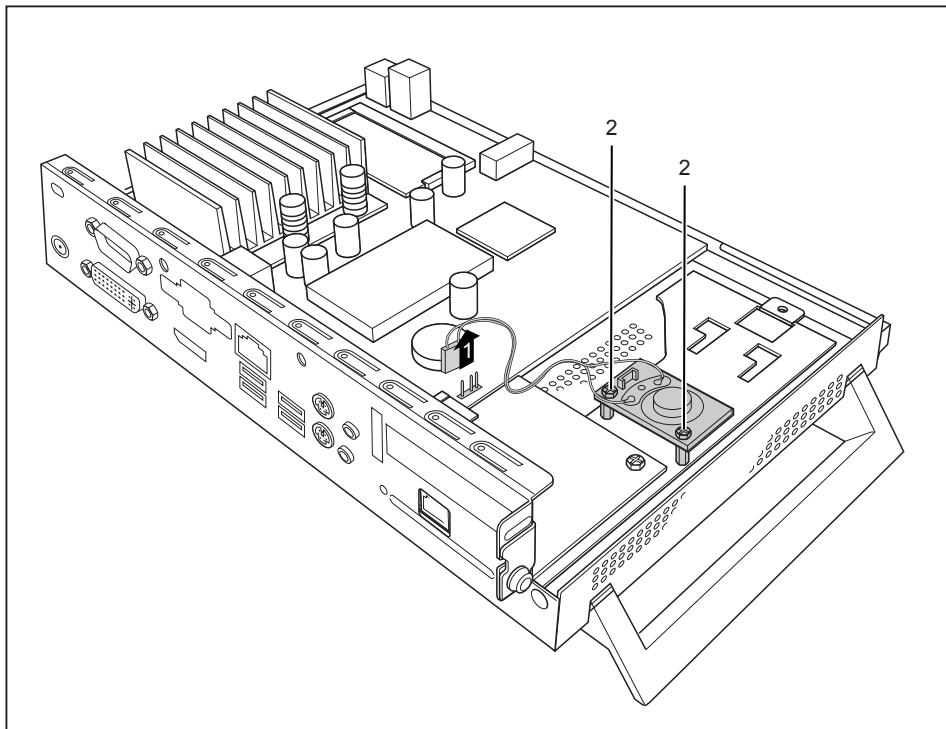
- ▶ Insert the loudspeaker into the housing as illustrated.
- ▶ Secure the loudspeaker with the screws (1).
- ▶ Connect the loudspeaker cable to the connector on the mainboard (2).
- ▶ Close the casing (see ["Closing the casing", Page 21 - English](#)).



Make sure that the cables are not trapped between the casing and the components.

Removing the loudspeaker

- ▶ Open the casing (see ["Opening the casing", Page 20 - English](#)).



- ▶ Disconnect the loudspeaker cable from the mainboard (1).
- ▶ Undo the screws (2).
- ▶ Lift the loudspeaker out of the housing.
- ▶ Close the casing (see ["Closing the casing", Page 21 - English](#)).

Replacing the lithium battery

In order to permanently save the system information, a lithium battery is installed to provide the CMOS-memory with a current. A corresponding error message notifies the user when the charge is too low or the battery is empty. The lithium battery must then be replaced.



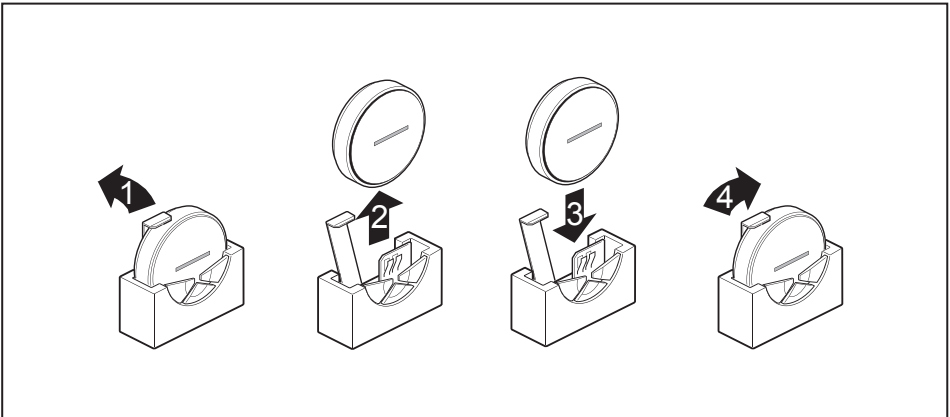
Incorrect replacement of the lithium battery may lead to a risk of explosion!

The lithium battery may be replaced only with an identical battery or with a type recommended by the manufacturer.

Do not dispose of lithium batteries with household waste. They must be disposed of in accordance with local regulations concerning special waste.

Ensure that you observe the correct polarity when replacing the lithium battery!

The lithium battery holder exists in different designs that function in the same way.



- ▶ Press the catch in the direction of the arrow (1).
- ↳ The battery jumps out of the holder slightly.
- ▶ Remove the battery (2).
- ▶ Push the new lithium battery of the identical type into the holder (3) and press it down until it engages.
- ▶ Fasten the catch (4).

Technical data



Do not operate if several devices are stacked on top of each other.

Thin Client

Electrical data	
Processor:	AMD eOntario 1.2 GHz Single Core (9W) T44R
Rated voltage:	20 V
Max. rated current:	2 A
Dimensions	
Width/depth/height (with base foot):	266 mm/97 mm/191 mm
Width/depth/height (without base foot):	250 mm/52 mm/191 mm
Weight	
in basic configuration:	approx. 1.6 kg (including foot)
Ambient conditions	
Temperature:	
• Operation	15 °C 35 °C
• Transportation	-25 °C 60 °C
Clearance required to ensure adequate ventilation:	
left-hand side:	min. 200 mm
right-hand side:	min. 200 mm
rear:	min. 200 mm
above:	min. 200 mm



Condensation must be avoided during operation.

Mains adapter

Electrical data	
Rated voltage:	100 - 240 V
Max. rated current:	1.2 A
Rated frequency:	50 - 60 Hz



Only the following adapters with Limited Power Source may be used:

- S26113-E578-V55-1 Model: ADP-40PH AD
- S26113-E557-V55 Model: ADP-65JH AD

目录






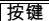
您的 FUTRO...	3
表示方法	3
重要说明	4
安全提示	4
运输设备	4
清理設備	5
節能、處理與回收利用	5
FCC Compliance Statement	6
FCC B 級合格性聲明	6
CE标志	6
試運行	7
接口和控制元件	7
正视图	7
后视图	8
设备放置	9
垂直的操作位置	9
水平操作位置 (可选)	10
連接外接式設備	11
連接導線	11
拔除導線	11
设备接口	12
连接显示器	12
连接滑鼠	13
連接鍵盤	13
外部设备连接到串行接口上	14
將外接式設備連接到 USB 連接埠	14
麦克风 / 耳机 / Line Out 和 Line In 设备连接	15
电源适配器连接	15
设备的网络 (LAN) 连接	15
操作	16
開啟設備	16
關閉設備	16
BIOS-Setup 调出	16
PXE 系统启动	16
调出 PXE 系统启动的配置菜单。	17
系統擴充	18
組件指示	18
打开机箱	19
关闭机箱	20
内存扩展插槽	20
存储模块拆除	20
存储模块安装	21
WLAN 模块安装与拆卸 (可选)	22
WLAN 模块安装	22
WLAN 模块拆卸	24
Power-over-Ethernet 模块安装与拆卸 (可选)	26
Power-over-Ethernet 模块安装	26
Power-over-Ethernet 模块拆卸	28

扬声器安装与拆卸 (可选)	29
扬声器安装	29
扬声器拆卸	31
更换锂电池	32
技术参数	33

您的 FUTRO...

...是通用网络客户端。智能终端灵活可靠且维护方便简单。Thin Client 不需要风扇和硬盘。因此运行特别安静。操作系统已安装闪存。

表示方法

	表示说明，如果未注意这个说明，则会危及您的健康、您设备的功能或您数据的安全。如果您因未注意到这个说明，而造成设备损坏，则无法享受担保。
	表示符合设备实际情况的重要信息
	忽视设备上附带的标记提示可能危害人员健康或造成财产损失。
	表示您必须执行的运行步骤
	表示一个结果
文字	表示您用键盘在程序对话框中或在命令行中所要输入的内容，比如您的密码 (<code>Name123</code>) 或一个启动程序的指令 (<code>start.exe</code>)
文字	表示从显示器的程序中输出的信息，比如：安装已完成！
文字	表示 <ul style="list-style-type: none"> 软件表面的定义和正文，比如：点击 <i>保存</i>。 程序或数据的命名，比如： <i>Windows</i> 或 <i>setup.exe</i>。
“文字”	表示 <ul style="list-style-type: none"> 相互参照另一段，比如：“安全说明” 相互参照外部源程序，比如：一个网址：请您继续查阅 "http://ts.fujitsu.com" CD、DVD 的名称以及其他资料的标记和标题，例如：“CD/DVD 驱动程序和实用程序”或“安全 / 规定”手册
	表示键盘上的键，比如： <code>F10</code>
文字	表示强调或突出的定义和正文，比如： 设备未关闭

重要说明

在此章节中，您可另外找到在操作设备时务必注意的安全说明。

安全提示



遵守“安全 / 规定”手册中的安全提示和以下安全提示。

安装和运行设备时遵守章节“[技术参数](#)”，第 33 - 简体中文 页 和章节“[试运行](#)”，第 7 - 简体中文 页 中的环境条件提示。

只能按照章节“[更换锂电池](#)”，第 32 - 简体中文 页 中的说明更换主板上的锂电池。

注意，系统组件可能达到高温。

执行本说明书中所述作业时必须小心谨慎。

只能由授权的专业人员进行设备维修。维修不当会对使用者带来危险（电击、能量危险、火灾危险）或对设备造成财产损失。



电源线和网卡：

提供的电源线符合您购买设备的国家的要求。注意您使用的这个电源线也要获得这个国家的批准。

连接设备时，必须将网卡的电源线插到插座上。

不能使用其他设备的网卡。

只能使用为设备指定的网卡，见章节“[技术参数](#)”，第 33 - 简体中文 页。

确保网卡的电流消耗不高于网卡连接的电网。

打开 / 关闭开关不能使设备断电。必须将电源插头从插座上拔出才能完全断电。

运输设备



逐一运送所有设备，并且只能用它们的原包装或者用另一种可防止碰撞和敲击的合适包装。

在安装地点方可拆开设备包装。

如果设备从寒冷的环境中带入工作室，可能会形成冷凝水。所以在您启动此设备之前，请等待，直至设备适应室温并且完全变干。

清理設備



关闭设备和所有连接的设备并从插座上拔出电源插头。

設備主機殼內室只可由授權的專業人員清理。

不能使用去污粉和会腐蚀塑料的清洁剂（酒精、稀释剂或丙酮）进行清洁。

在任何情況下都不得將設備弄濕！水分滲入可能會對使用者造成巨大危險（比如電擊）。

注意勿讓液體流入設備內部。

主機殼表面可用乾布清潔。如果有特別髒的地方，您可使用沾有溫和洗滌劑的濕抹布小心清潔。

您可用消毒抹布清理鍵盤和滑鼠。

節能、處理與回收利用

您可在“驅動程式和公程式” DVD 上找到此主題的資訊。

FCC Compliance Statement

If the device complies with the FCC regulations, the FCC sign can be found on the type rating plate.

FCC B 級合格性聲明

The following statement applies to the products covered in this manual, unless otherwise specified herein. The statement for other products will appear in the accompanying documentation.

NOTE:

This equipment has been tested and found to comply with the limits for a "Class B" digital device, pursuant to Part 15 of the FCC rules and meets all requirements of the Canadian Interference-Causing Equipment Standard ICES-003 for digital apparatus. These limits are designed to provide reasonable protection against harmful interference in a residential installation. This equipment generates, uses and can radiate radio frequency energy and, if not installed and used in strict accordance with the instructions, may cause harmful interference to radio communications. However, there is no guarantee that interference will not occur in a particular installation. If this equipment does cause harmful interference to radio or television reception, which can be determined by turning the equipment off and on, the user is encouraged to try to correct the interference by one or more of the following measures:

- Reorient or relocate the receiving antenna.
- Increase the separation between equipment and the receiver.
- Connect the equipment into an outlet on a circuit different from that to which the receiver is connected.
- Consult the dealer or an experienced radio/TV technician for help.

Fujitsu Technology Solutions GmbH is not responsible for any radio or television interference caused by unauthorized modifications of this equipment or the substitution or attachment of connecting cables and equipment other than those specified by Fujitsu Technology Solutions GmbH. The correction of interferences caused by such unauthorized modification, substitution or attachment will be the responsibility of the user.

The use of shielded I/O cables is required when connecting this equipment to any and all optional peripheral or host devices. Failure to do so may violate FCC and ICES rules.

CE 标志



在所出售的规格中，设备满足2004/108/EG“电磁兼容性”和2006/95/EG“低压指令”EG准则的要求。

試運行

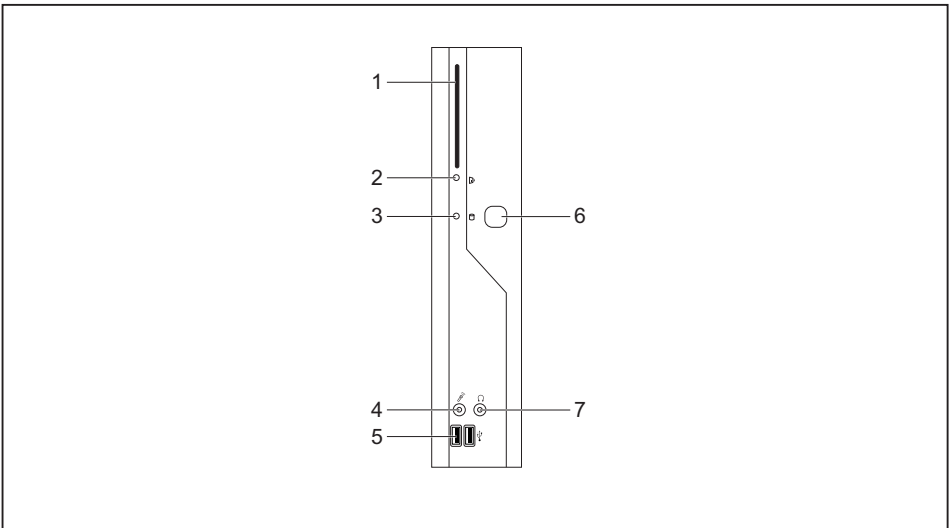


請注意“重要说明”,第 4 - 简体中文 页 中的安全指示。

接口和控制元件

本章将介绍设备的所有硬件元件。您将得到一份设备接口和控制元件的概述。使用设备作业前请先熟悉这些元件。

正视图



1 = 智能卡读写器

2 = 智能卡读写器指示灯

3 = 闪存存取

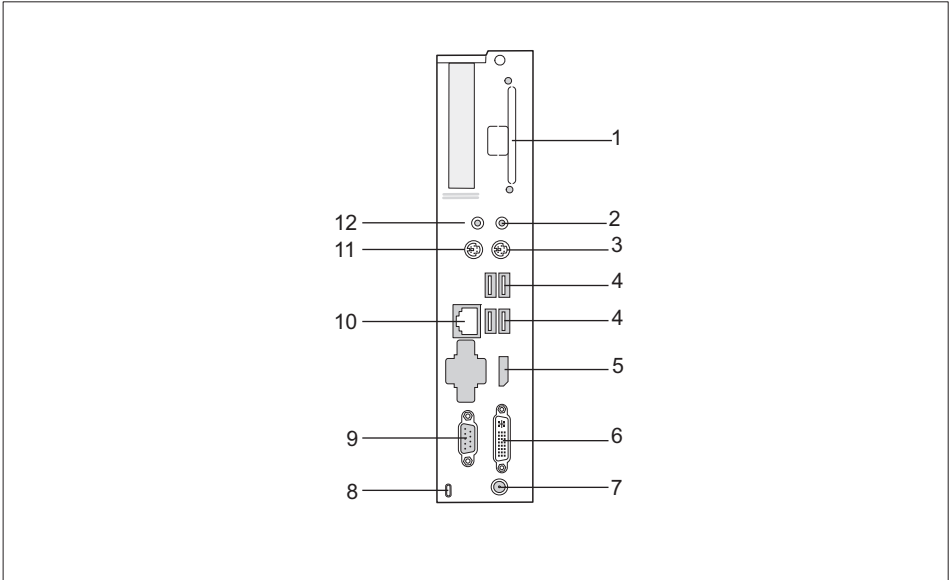
4 = 麦克风接口

5 = USB 接口 (Universal Serial Bus)

6 = 打开 / 关闭开关

7 = 耳机插孔, 音频输出 (Line Out)

后视图



1 = Power-over-Ethernet 或 WLAN 模块插槽

2 = 音频输出 (Line Out)

3 = PS/2 键盘接口

4 = USB 接口

5 = DisplayPort

6 = DVI-I 显示器接口

7 = 直流电压插槽 (DC IN)

8 = 肯辛通锁装置

9 = 串行接口

10 = RJ45-LAN 接口 (Local Area Network)

11 = PS/2 鼠标接口

12 = 音频输入 (Line In)

设备放置



为使壳体充分通风并避免过热，设备只可在坚固的固定底座上独立运行。
安装设备时必须保证足够的通风。



安装适用于水平或垂直运行的固定底座（见“[垂直的操作位置](#)”，第 9 - [简体中文页](#)”和“[水平操作位置（可选）](#)”，第 10 - [简体中文页](#)）。

可选适用于水平运行的固定底座。

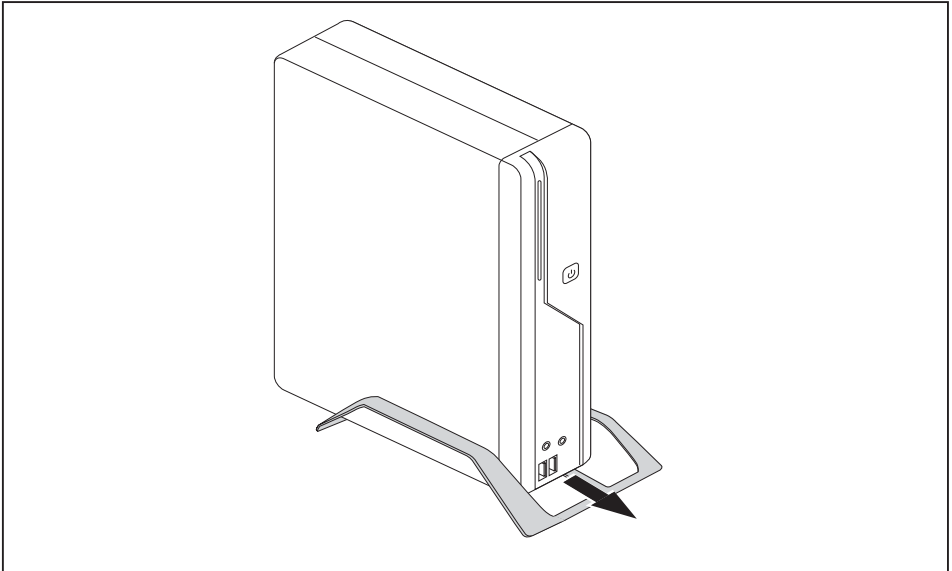
垂直的操作位置



如准备在垂直的操作位置操作设备，可使用随附的固定底座。

按照下列步骤在垂直的操作位置操作设备：

- ▶ 必要时拆除导线。

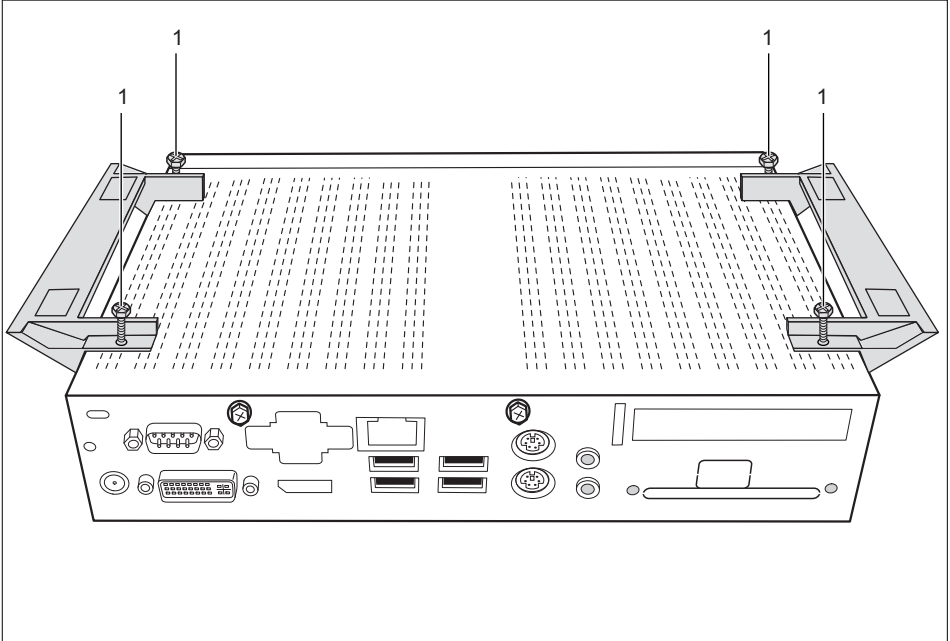


- ▶ 按箭头方向将设备推入固定底座。
- ▶ 必要时，再插上以前拆除的导线。

水平操作位置 (可选)

按照下列步骤在水平操作位置操作设备：

- ▶ 必要时拆除导线。
- ▶ 将稳定的、平整的且防滑的底座上的设备放在上面。
- ▶ 放置设备下面的固定底座。



- ▶ 用螺丝 (1) 拧紧固定底座。
- ▶ 必要时，再插上以前拆除的导线。

連接外接式設備



在連接外接式設備前，請詳讀外接式設備的說明文件。

除了 USB 設備外，連接其他外接式設備時，務必拔掉電源插頭！

雷暴雨期間不得插入或拔除導線。

拔除導線時，請務必手握插頭。切勿直接拉導線！

連接或拔除導線時，請遵守以下所述的順序。

連接導線

- ▶ 關閉所有相關設備。
- ▶ 從具有保護觸點的插座中拔出所有相關設備的電源插頭。
- ▶ 插入設備和外接式設備的所有導線。請隨時留意“[重要说明](#)”，[第 4 - 简体中文 页](#)中所述的安全指示。
- ▶ 將所有數據傳輸線插入相應的數據/通信網路插槽中。
- ▶ 將所有電源插頭插入接地的保護觸點插座中。



USB 設備具有熱插拔能力。因此，您可以在開啟設備的情況下連接和拔除 USB 設備的導線。

如需詳細資訊，請參閱“[將外接式設備連接到 USB 連接埠](#)”，[第 14 - 简体中文 页](#)及 USB 設備的說明文件。

拔除導線

- ▶ 关闭涉及到的所有设备。
- ▶ 從具有保護觸點的插座中拔出所有相關設備的電源插頭。
- ▶ 從相應數據/通信網路插槽中拔出所有的數據傳輸線。
- ▶ 拔除設備和外接式設備上的所有導線。

设备接口

接口在设备正面和背面。设备有哪些接口可用取决于所选择的配置级别。标准接口由以下或类似的符号标注。接口位置正确说明查阅主板说明书。



耳机，浅绿



麦克风接口，浅红色



音频输出 (Line Out)，浅绿



音频输入 (Line In)，浅蓝色



DisplayPort



DVI-I 显示器接口，白色



USB - Universal Serial Bus，黑色



RJ45-LAN 接口



PS/2 鼠标接口，绿色



PS/2 键盘接口，紫色



串行接口，绿松石



一些连接的设备必须安装并设置专用软件 (例如驱动程序) (见连接设备和操作系统文件)。

连接显示器

- ▶ 准备显示器，如显示器操作说明书所述 (例如插导线)。
- ▶ 将数据线连接到所需的设备显示器接口上。
- ▶ 将显示器的电源线连接到安全插座上。

連接滑鼠

您可將 USB 滑鼠或 PS/2 滑鼠連接到設備上。

連接 USB 滑鼠

- ▶ 將 USB 滑鼠接到設備的 USB 連接埠。

連接 PS/2 滑鼠



只有設備關閉時連接鼠標，然後再打開設備，設備才能識別 PS/2 鼠標。

- ▶ 關閉設備。



如果未將滑鼠連接到 PS/2 滑鼠連接埠上，那麼您可在 BIOS 設定中關閉滑鼠控制器，如此即可空出 IRQ12 另作他用。

- ▶ 將 PS/2 滑鼠連接到設備的 PS/2 滑鼠連接埠。
- ▶ 再打開設備。

連接鍵盤

您可將 USB 鍵盤或 PS/2 鍵盤連接到設備上。

連接 USB 鍵盤

只使用隨附的鍵盤線。

- ▶ 將鍵盤線的矩形插頭插入鍵盤底面或背面的矩形插座中。
- ▶ 將鍵盤線的矩形 USB 插頭插入設備的 USB 連接埠中。

連接 PS/2 鍵盤

只使用隨附的鍵盤線。



只有設備關閉時連接鍵盤，然後再打開設備，設備才能識別 PS/2 鍵盤。

- ▶ 關閉設備。
- ▶ 將鍵盤線的矩形插頭插入鍵盤底面或背面的矩形插座中。
- ▶ 將鍵盤線的圓形插頭插入設備的鍵盤連接埠中。
- ▶ 再打開設備。

外部设备连接到串行接口上

将外部设备连接到串行接口上（例如打印机或调制解调器）。

- ▶ 将数据线连接到外部设备上。
- ▶ 根据设备选择数据线连接到串行接口上。
- ↳ 如何将外部设备连接到相应接口的正确说明查阅外部设备文件。

设置接口



可在 *BIOS 设置* 中变更接口设置（例如地址、中断请求）。

设备驱动程序



将设备连接到串行接口上必须使用驱动程序。操作系统中已包括许多驱动程序。如没有所需驱动程序，请安装。通常可从网上或从随附的数据载体上获得最新驱动程序。

將外接式設備連接到 USB 連接埠

您可將多個外接式設備連接到 USB 連接埠上(比如印表機、掃描器、數據機或鍵盤)。



USB 設備具有熱插拔能力。因此，您可以在開啟設備的情況下連接和拔除 USB 設備的導線。

如需詳細資訊，請參閱 USB 設備的說明文件。

- ▶ 將數據線連接到外接式設備。
- ▶ 將數據線連接到設備的 USB 連接埠。

設備驅動程式



與 USB 連接埠相連的外接 USB 設備通常不需要單獨的驅動程式，因為作業系統中已包含必要的軟體。但是，若外接 USB 設備需要自己的軟體時，請從 USB 設備提供的數據媒體中安裝。

为保证 USB 2.0 的传输功率，外部 USB 设备连接到设备 USB 接口的导线最长为 3 m。

麦克风 / 耳机 / Line Out 和 Line In 设备连接

- ▶ 将麦克风连接到麦克风接口上。
- ▶ 将耳机连接到耳机插孔上。
- ▶ 将 Line Out 设备连接到音频输出上。
- ▶ 将 Line In 设备连接到音频输入上。

电源适配器连接

- ▶ 将网卡导线连接到设备上。
- ▶ 将电源线连接到网卡上。
- ▶ 将电源线连接到接地的安全插座上。

设备的网络 (LAN) 连接

- ▶ 将 10/100/1000-Base-T 电源线连接到 RJ45-LAN 接口上。

操作

開啟設備

- ▶ 必要時，開啟顯示器 (請參閱顯示器的操作說明書)。
- ▶ 使用背端的總開關 (1) 開啟設備 (如果有的話)。
- ▶ 按設備前端的開/關鈕。
- ↳ 運行指示燈呈綠色，設備啟動。

關閉設備

- ▶ 按規定結束作業系統。在 Windows 中：利用 *開始* 功能表中的 *結束* 功能。
- ▶ 設備的操作系统不能自动切换至节能模式或关闭时按下打开 / 关闭开关。注意，可能导致数据丢失！
- ↳ 如设备已关闭，则设备耗能最小。



打开 / 关闭开关不能使设备断电。必须将电源插头从插座上拔出才能完全断电。

- ▶ 必要時，關閉顯示器 (請參閱顯示器的操作說明書)。

BIOS-Setup 调出

- ▶ 启动系统时 (可能是多次) 按 **[F2]** 键。
- ↳ *BIOS-Setup* 启动。选择某个标签时，可在 *BIOS-Setup* 中进行更多可能的设置。

PXE 系统启动

- ▶ 用启动开关/关闭开关打开设备。
- ▶ 系统启动时多次按 **[F12]** 键。
- ↳ Boot 菜单将被显示。
- ▶ 选择所需的 Boot 选项。

调出 PXE 系统启动的配置菜单。

- ▶ 按组合键 **[↑]** + **[F10]**，显示 Realtek RTL8139(X)/8130/810X Boot Agent。
- ↳ 显示器显示下列或或类似信息：

Realtek RTL 8139 / 8130 / 810x BOOT Agent Configuration Menu v2.13			
Network Boot Protokol	PXE	[RLP]	
Boot Order□	Int19h□	[PnP/BEV (BBS) /ROM Disabled/ Int18h]	
Show Config Message	Enable□	[Disable]	
Show Message Time	3 Seconds	[5 / 8]	
<ESC> Quit	<Space> Change Value	<Enter> Next Option	<F4> Save/Quit

配置菜单显示器。

可进行以下设置：

<i>Network Boot Protocol:</i>	<i>PXE (标准) 或 RPL</i>	使用的系统启动日志的说明。
<i>Boot Order:</i>	<i>Int 19h</i>	激活本地设备前总是先启动网络。
	<i>PnP/ BEV (BBS)</i>	如 BBS-BIOS (BIOS Boot Specification) 已存在，则系统通过 BBS-BIOS 启动。
	<i>ROM Disabled</i>	系统启动的全部机械装置已关闭。系统只能通过本地设备激活。
	<i>Int 18h</i>	在 <i>BIOS-Setup</i> 中设置的设备将被激活。
<i>Show Config Message:</i>	系统启动过程中会关闭下列信息： Realtek RTL8139 (X) /8130/810X Boot Agent Press Shift-F10 to configure	
<i>Show Message Time:</i>	给出系统启动过程中看到的下列提示信息的时间，以秒为单位： Realtek RTL8139 (X) /8130/810X Boot Agent Press Shift-F10 to configure	

保存并重启 PXE 系统启动后，各种设置才能生效。

系統擴充



只能由授权的专业人员进行设备维修。维修不当将终止保修且会对使用者带来重大危险（电击、火灾危险）。

咨询热线 / 服务台咨询后可自行拆卸和安装本使用手册所述元件。



由於系統擴充拆裝時必須關閉設備，將本章相關內容列印出來會是明智之舉。

根据设备配置级别不同，下列插图可能与您的设备稍有不同。

如与设备同时附上了更多文件，同样请仔细阅读。

另外，系统元件拆卸和安装前注意以下问题：



在系統擴充拆裝時，必須關閉設備，且設備不得處於節能模式中。

打開設備之前請先拔出電源插頭。

元件拆卸和安装时注意不要夹住导线。

安装热度变化大的元件时注意元件不能超过运行时允许的最高温度。



系统扩展或硬件升级可能需要更新 BIOS。借助 BIOS 或必要时查阅主板技术手册获取更多信息。

組件指示

更换组件或组件上的元件时小心处理锁紧装置（定位横档和定心销）。

注意，刚使用设备后，主板上的元件可能非常热。

為防止組件損壞或其配件以及印製導線損壞，請小心拆裝組件。注意正確安裝擴充組件。

切勿使用尖銳的物體（螺絲起子）作為槓桿工具。



具備靜電危險模組 (EGB) 的組件可用如圖所示的標籤加以標識。

操縱具備 EGB 的組件時，務必注意以下指示：

- 您必須在操作組件前放電（比如通過碰觸接地的物體）。
- 所用的設備和工具必須無靜電荷。
- 只要觸摸邊緣位置或，如存在，觸摸綠色標記點（接觸點）的組件。
- 切勿碰觸組件上的連接埠針腳或印製導線。

打开机箱

- ▶ 关闭设备。设备不能处于节能模式下！

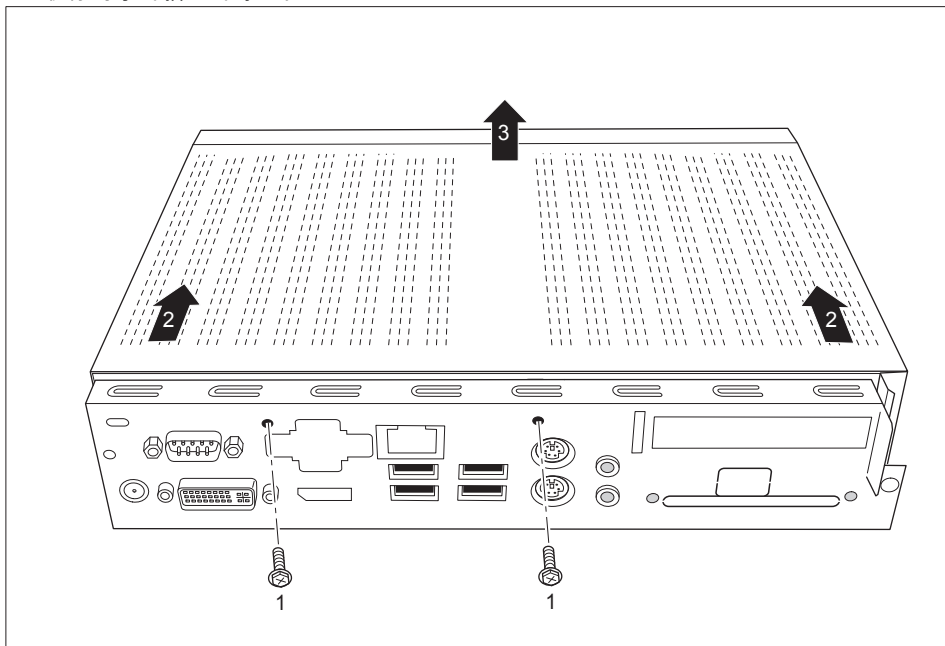


遵守章节 [“重要说明”，第 4 - 简体中文 页](#) 的安全提示。

从插座上拔出电源插头。

机箱关闭时才能再插上电源插头。

- ▶ 移除碍事的插入的导线。



- ▶ 拆除背面的螺丝（1）。
- ▶ 按箭头方向推锁紧装置（2）。
- ▶ 提起机箱盖（3）。

关闭机箱

- ▶ 将机箱盖再次插到设备上并向后推。
- ▶ 用两个螺丝在设备背面固定机箱盖。



注意不要夹住机箱和各部件间的导线！

- ▶ 插入之前取出的所有导线。

内存扩展插槽

拆卸和安装内存扩展插槽的步骤如下：



遵守章节 [“重要说明”, 第 4 - 简体中文 页](#) 的安全提示。

只能使用笔记本内存扩展插槽：1 GByte 和 2 GByte 模块 DDR3-1333 SO DIMM 或 DR3-1066 SO DIMM。

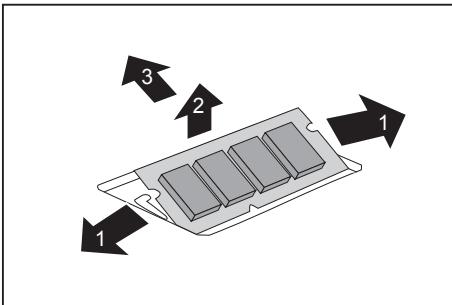
安装或拆卸内存扩展插槽时请不要太用力。

注意，内存扩展插槽内没有异物。

操作过程中，某些部件会非常热（例如处理器散热器）。因此，建议您在关闭设备一个小时后再拆卸或安装存储模块。否则会有烧伤危险！

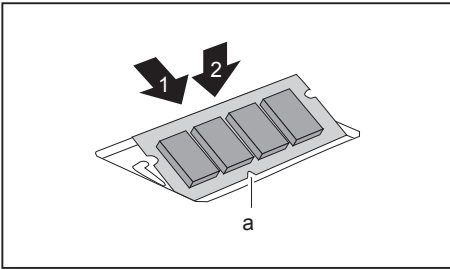
打开一些静电敏感组件时请注意章节 [“组件指示”, 第 18 - 简体中文 页](#)。

存储模块拆除



- ▶ 向外小心按下两个固定夹（1）。
- ↳ 向上打开存储模块（2）。
- ▶ 按照箭头方向从安装位置拉出存储模块（3）。

存储模块安装



- ▶ 使用终端接口和凹口 (a) 将存储模块向前推入安装位置 (1)。
- ▶ 小心向下拍存储模块，直到感觉卡到位 (2)。

WLAN 模块安装与拆卸 (可选)

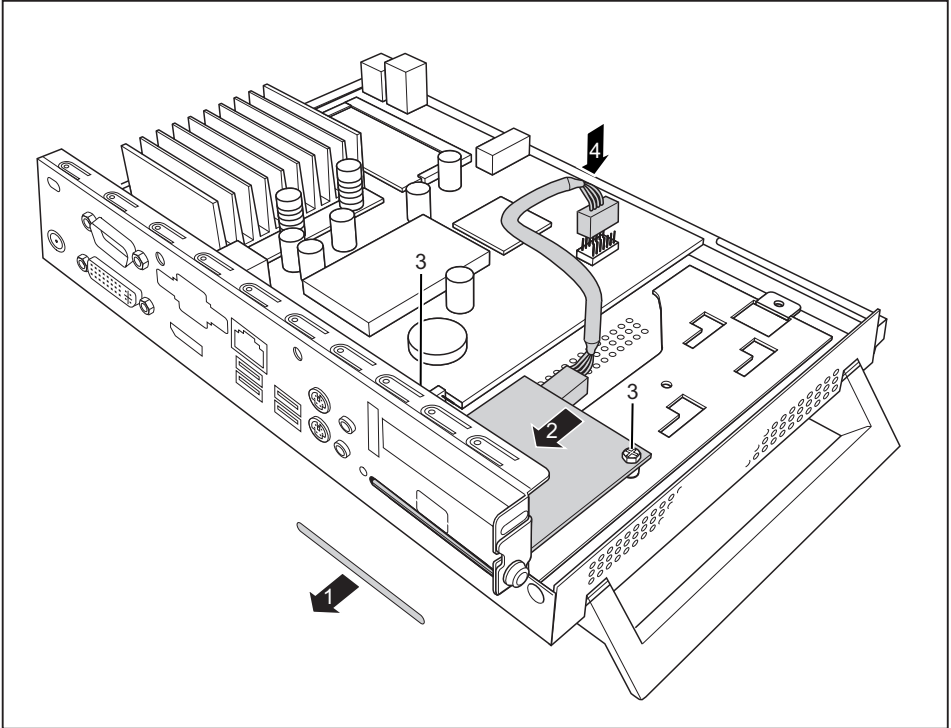
i

还可以在设备内安装附加的 WLAN 模块。

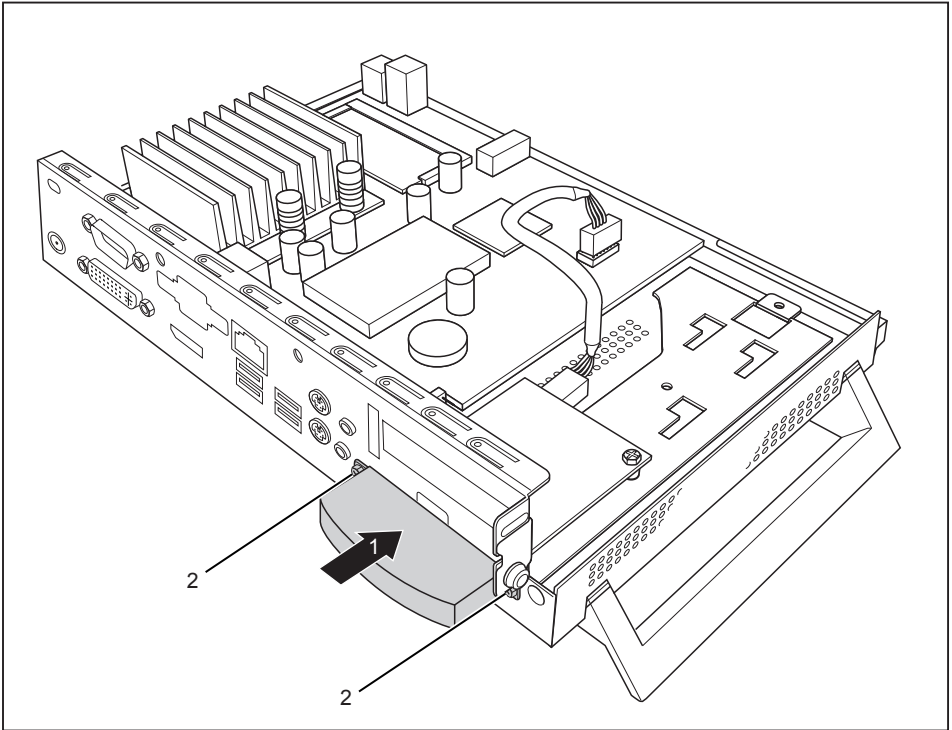
或者也可以将 Power-over-Ethernet 模块安装在同一个插槽内。每次只能安装一个模块。

WLAN 模块安装

- ▶ 打开机箱 (见“[打开机箱](#)”，第 19 - 简体中文 页) 。



- ▶ 从机箱挖出孔口 (1) 。
- ▶ 将 WLAN 模块组件面朝下插入机箱并按箭头方向 (2) 将其穿过机箱背面的开孔。
- ▶ 用螺丝 (3) 固定 WLAN 模块。
- ▶ 将 WLAN 模块导线连接到主板的插头上 (4) 。



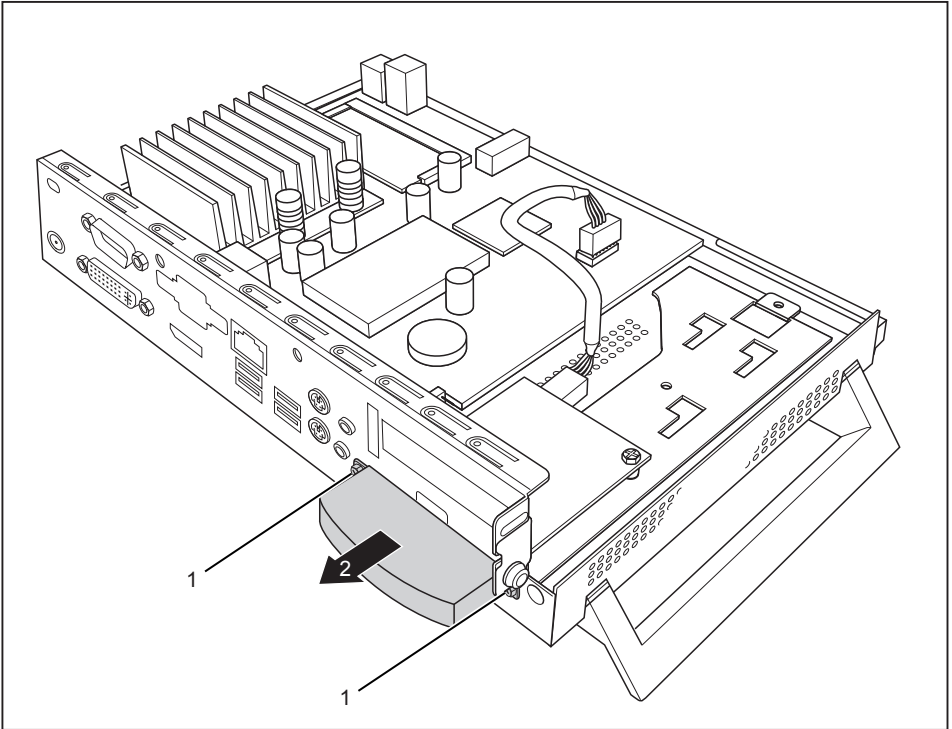
- ▶ 将 WLAN 盖板插到 WLAN 模块上 (1) 并用螺丝 (2) 固定。
- ▶ 关闭机箱 (见 [“关闭机箱”](#), 第 20 - 简体中文 页) 。



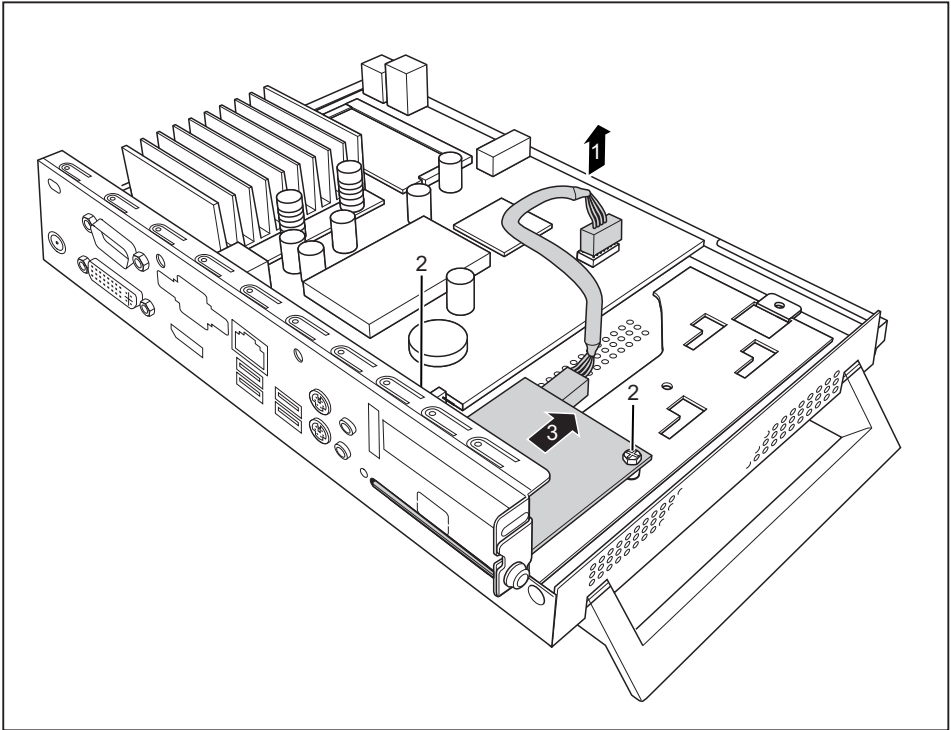
注意不要夹住机箱和各部件间的导线！

WLAN 模块拆卸

- ▶ 打开机箱 (见“[打开机箱](#)”, 第 19 - 简体中文 页)。



- ▶ 拆除螺丝 (1) 并拆下 WLAN 盖板 (2)。



- ▶ 从主板 (1) 上拉出 WLAN 模块的导线。
- ▶ 拆除螺丝 (2)。
- ▶ 按箭头方向 (3) 从安装位置拉出 WLAN 模块并从机箱内取出。
- ▶ 关闭机箱 (见“[关闭机箱](#)”, 第 20 - 简体中文 页)。



注意不要夹住机箱和各部件间的导线！

Power-over-Ethernet 模块安装与拆卸 (可选)

i

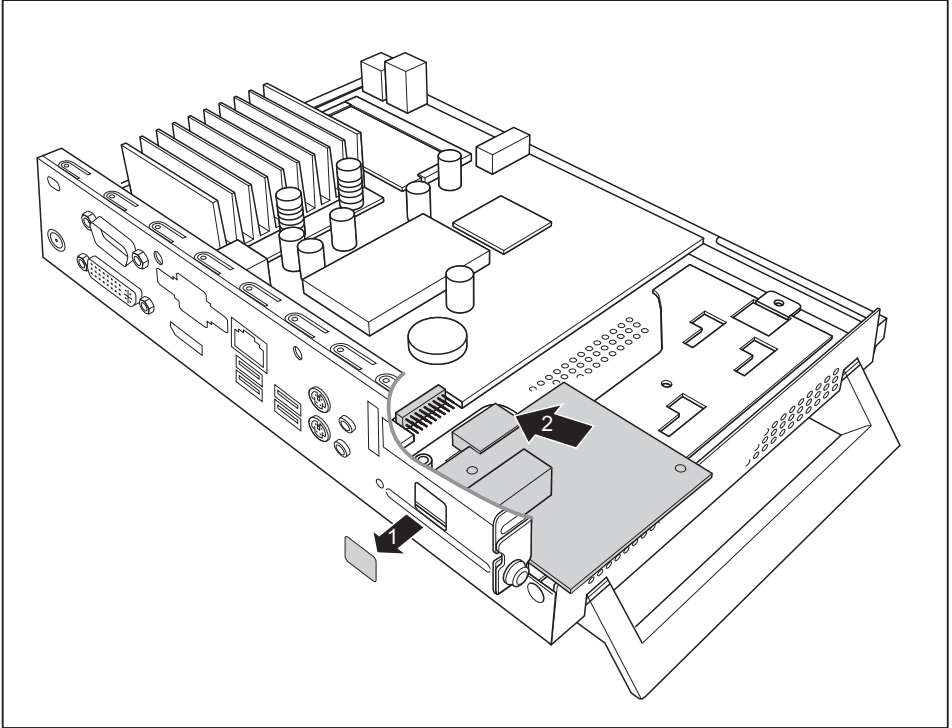
设备内还可安装附加的 Power-over-Ethernet 模块。

或也可以在同一插槽安装 WLAN 模块。每次只能安装一个模块。

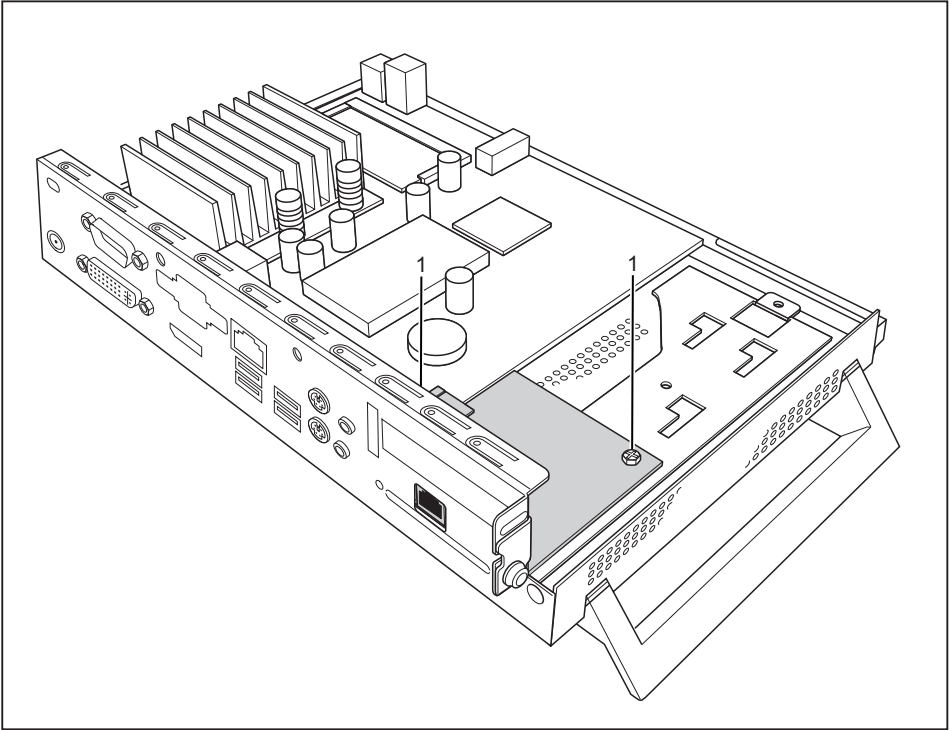
如系统通过 PoE 模块供电，则要确定没有连接额外的电源（网卡）。

Power-over-Ethernet 模块安装

- ▶ 打开机箱（见[“打开机箱”](#)，第 19 - 简体中文 页）。



- ▶ 从机箱挖出孔口（1）。
- ▶ 将 Power-over-Ethernet 模块部件面朝上插入机箱（2）。注意在安装位置锁定。



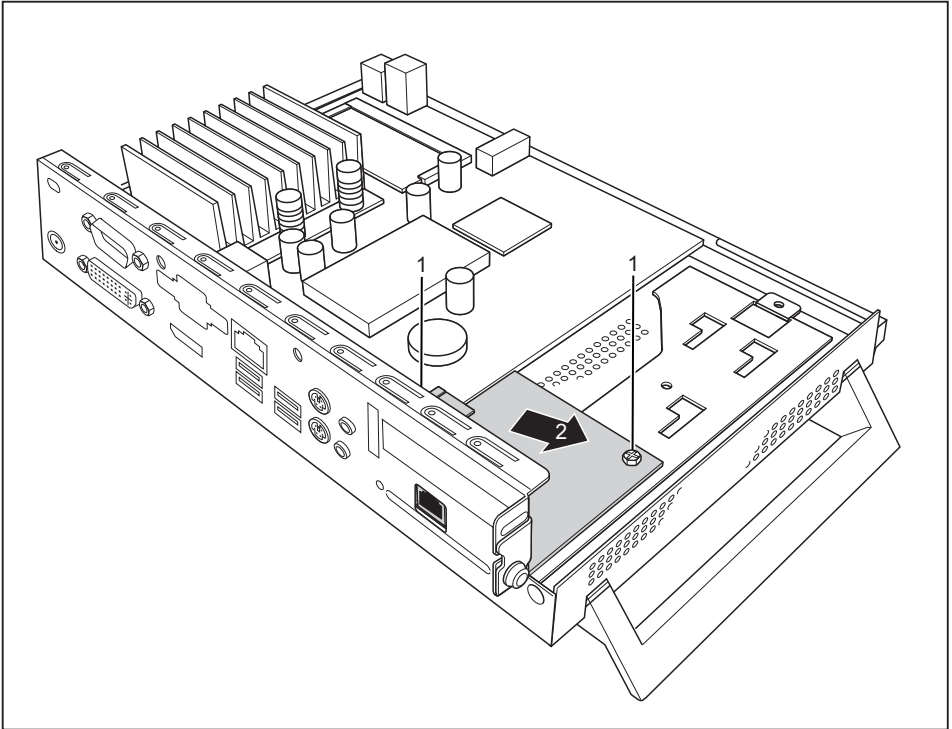
- ▶ 用螺丝 (1) 固定 Power-over-Ethernet 模块。
- ▶ 关闭机箱 (见“[关闭机箱](#)”，第 20 - 简体中文 页) 。



注意不要夹住机箱和各部件间的导线！

Power-over-Ethernet 模块拆卸

- ▶ 打开机箱 (见[“打开机箱”, 第 19 - 简体中文 页](#))。



- ▶ 拆除螺丝 (1)。
- ▶ 按箭头方向 (2) 从安装位置拉出 Power-over-Ethernet 模块并从机箱内取出。
- ▶ 关闭机箱 (见[“关闭机箱”, 第 20 - 简体中文 页](#))。



注意不要夹住机箱和各部件间的导线！

扬声器安装与拆卸 (可选)

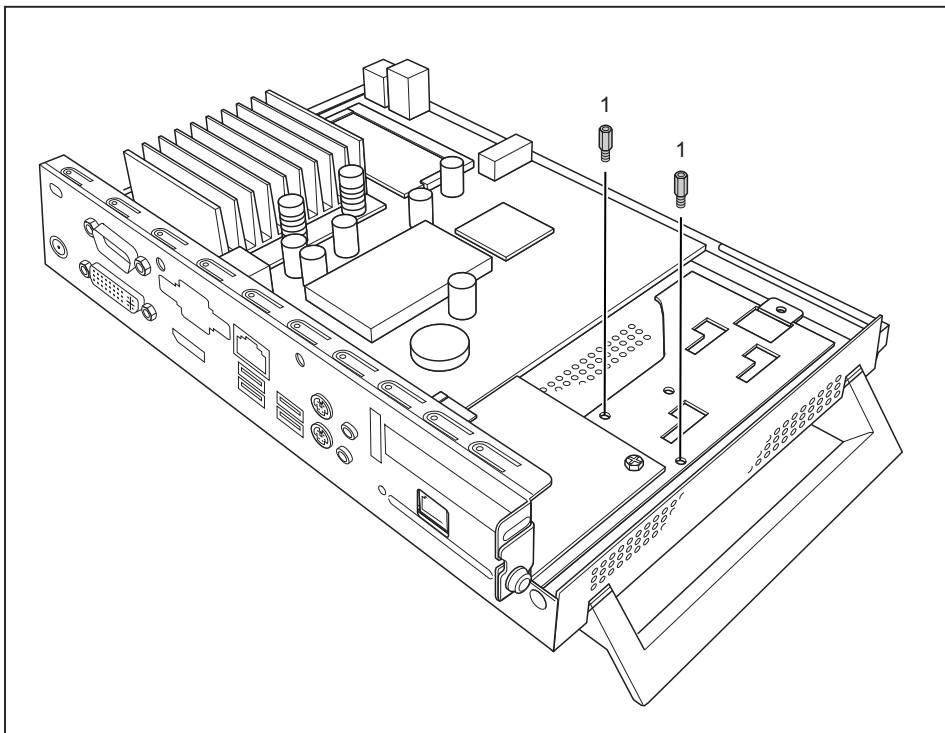
还可以在设备内安装附加的扬声器。

扬声器安装

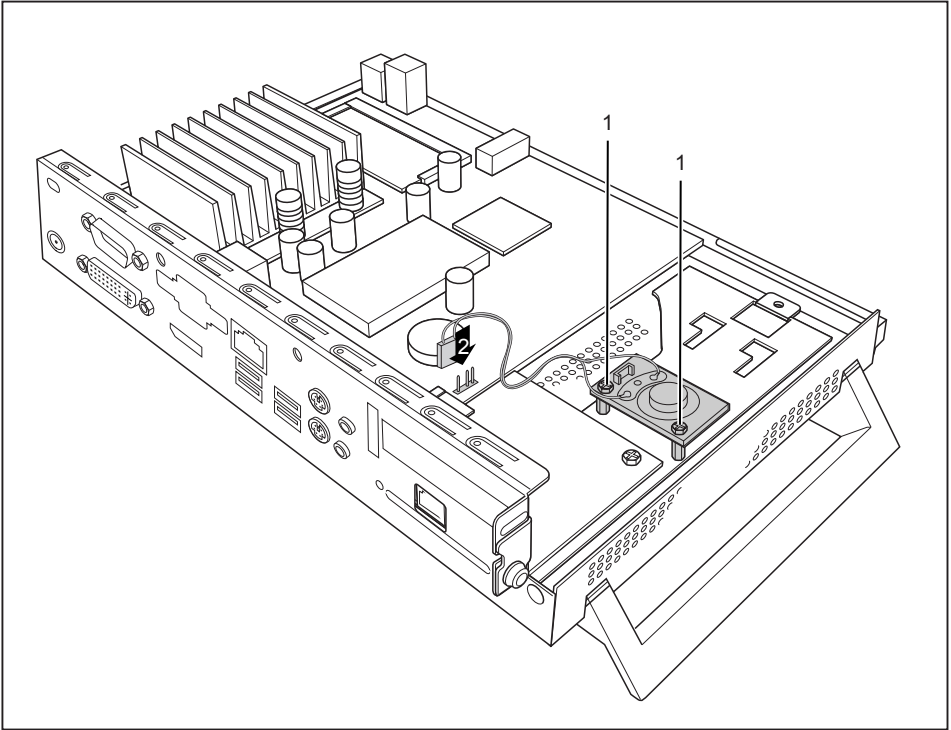
i

扬声器交付范围内包括必要的六角螺栓。

- ▶ 打开机箱 (见 [“打开机箱”](#), 第 19 - 简体中文 页) 。



- ▶ 将附带的六角螺栓固定到螺丝孔内 (1)



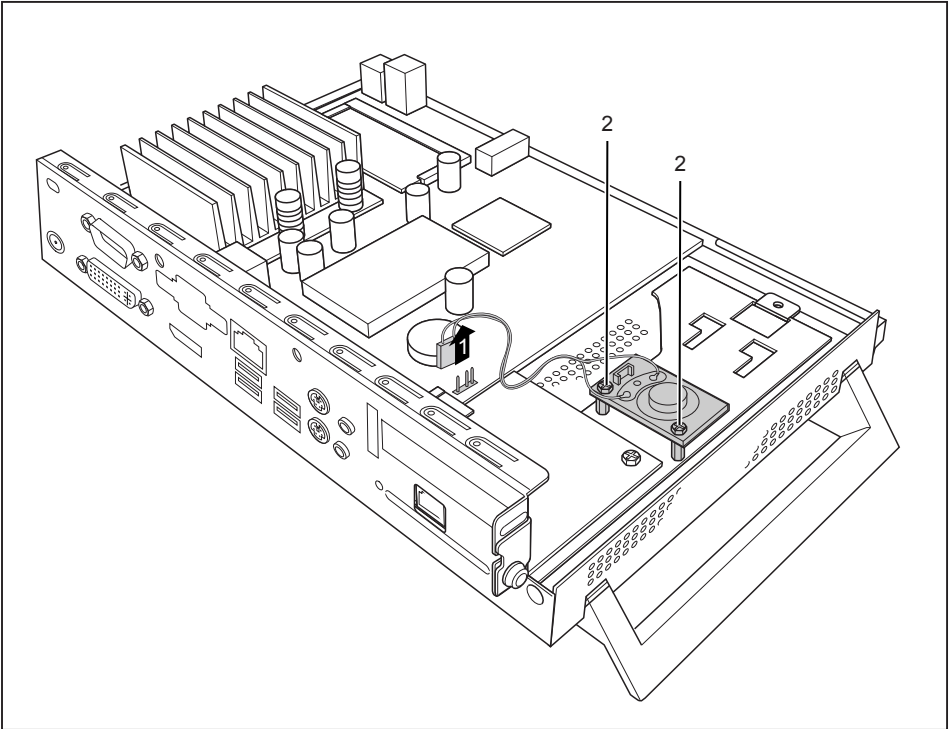
- ▶ 将扬声器放入机箱内，如图所示。
- ▶ 用螺丝（1）固定扬声器。
- ▶ 将扬声器导线连接到主板的插头上（2）。
- ▶ 关闭机箱（见[“关闭机箱”，第 20 - 简体中文 页](#)）。



注意不要夹住机箱和各部件间的导线！

扬声器拆卸

- ▶ 打开机箱（见[“打开机箱”](#)，第 19 - 简体中文 页）。



- ▶ 从主板（1）上拉出扬声器的导线。
- ▶ 拆除螺丝（2）。
- ▶ 从机箱内取出扬声器。
- ▶ 关闭机箱（见[“关闭机箱”](#)，第 20 - 简体中文 页）。

更換鋰電池

安裝鋰電池為 CMOS 內存供電，可永久保存系統信息。電池電壓過低或電池沒電時，會給出相關錯誤信息。然後必須更換鋰電池。



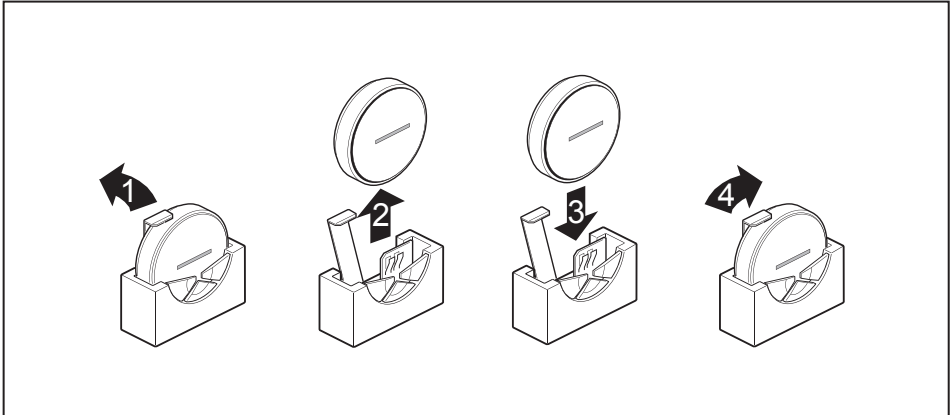
更換鋰電池不正確會發生爆炸危險！

只能使用同一型號或廠商推薦的型號的鋰電池。

鋰電池不屬於家庭垃圾範圍。由廠商、經銷商或代理商免費回收利用或清除。

更換時務必注意鋰電池正確極性！

鋰電池支架有不同規格，從功能性上無法區分。



- ▶ 按箭頭方向（1）按下定位橫檔。
- ↳ 電池從支架上跳出。
- ▶ 拆除電池（2）。
- ▶ 將同一型號新的鋰電池推入支架（3）並向下按直至鎖定。
- ▶ 固定定位橫檔（4）。

技术参数



不要将多台设备叠放在一起同时运行。

Thin Client

电气数据	
处理器：	AMD eOntario 1.2 GHz Single Core (9W) T44R
额定电压：	20 V
最大额定电流：	2 A
尺寸	
宽 / 长 / 高 (含底座)：	266 mm/97 mm/191 mm
宽 / 长 / 高 (不含底座)：	250 mm/52 mm/191 mm
重量	
基本结构：	约 1.6 kg (含底座)
环境条件	
温度：	
• 运行	15 °C 35 °C
• 运输	-25 °C 60 °C
送风排风间，保证足够通风：	
左：	最小 200 mm
右：	最小 200 mm
后：	最小 200 mm
上：	最小 200 mm



运行中不允许出现水汽！

网卡

电气数据	
额定电压：	100 - 240 V
最大额定电流：	1.2 A
额定频率：	50 - 60 Hz



只能使用下列带 Limited Power Source 的适配器：

- S26113-E578-V55-1 模块：ADP-40PH AD
- S26113-E557-V55 模块：ADP-65JH AD