

# Quick Setup

Optimum Resolution:

3840 x 1600 @ 60 Hz

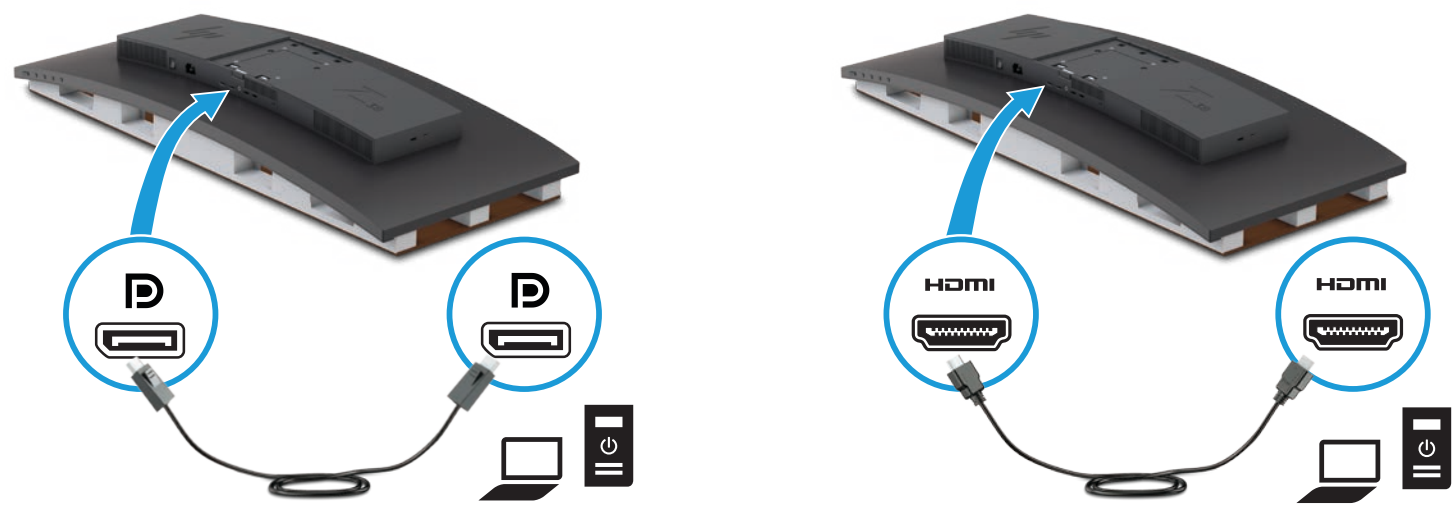


1

DisplayPort

OR

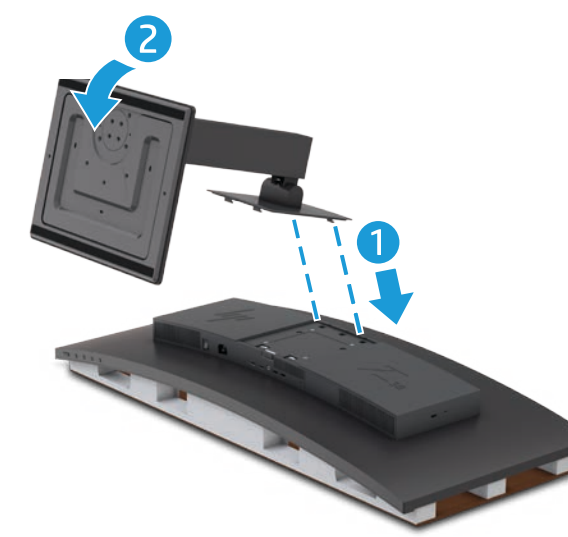
HDMI



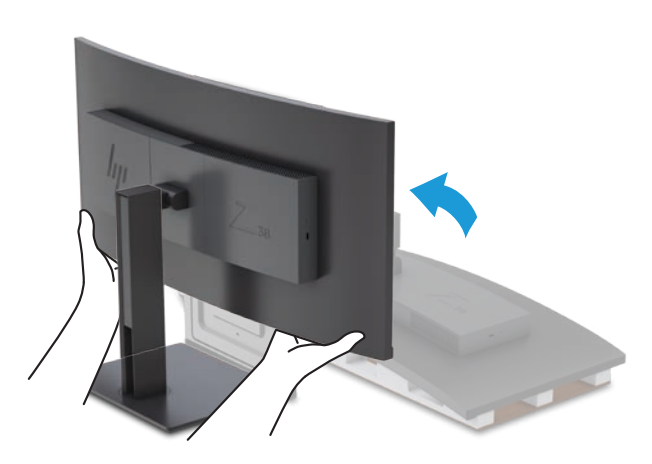
2



3



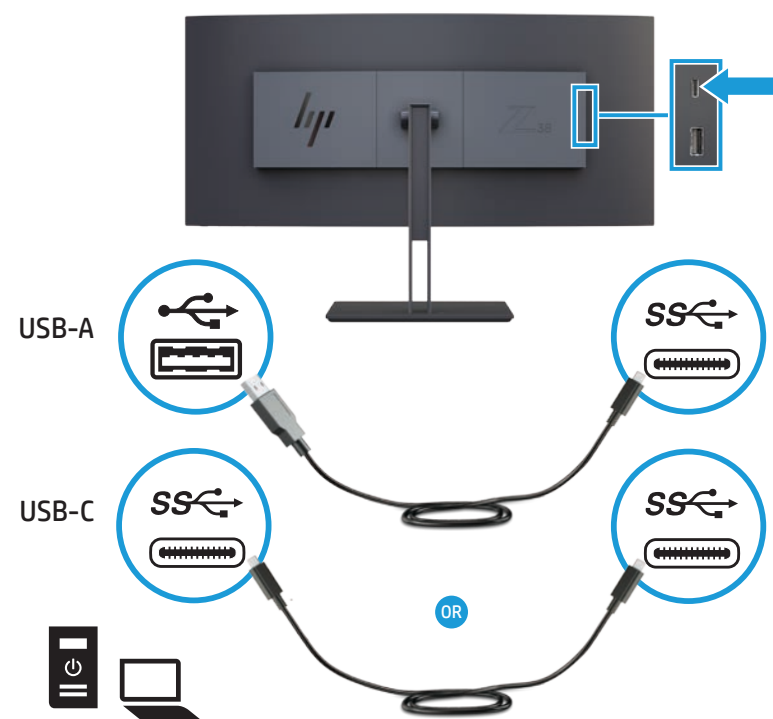
4



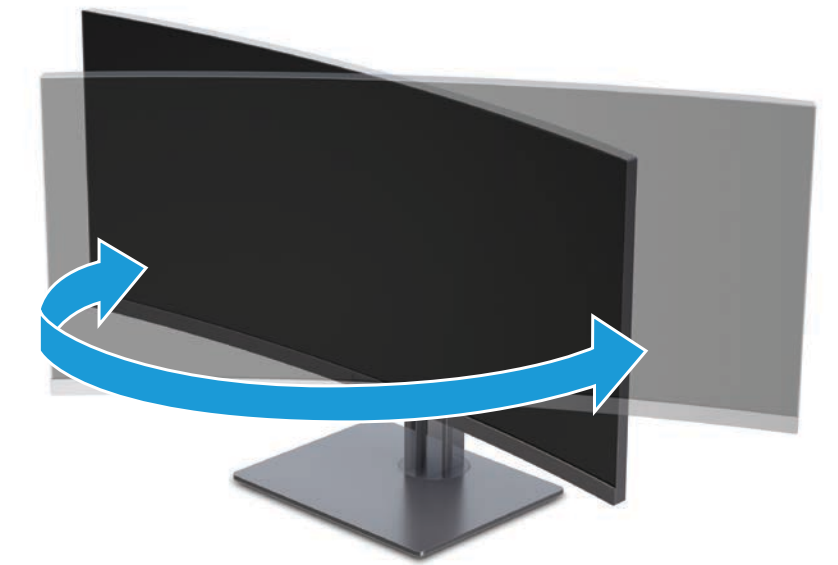
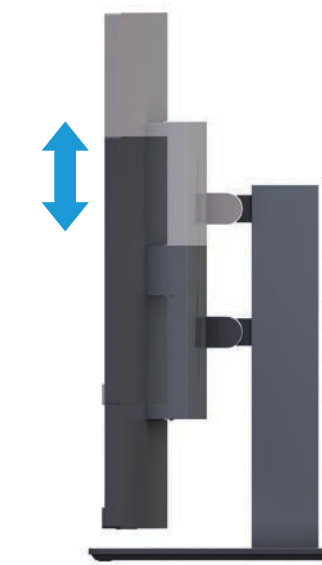
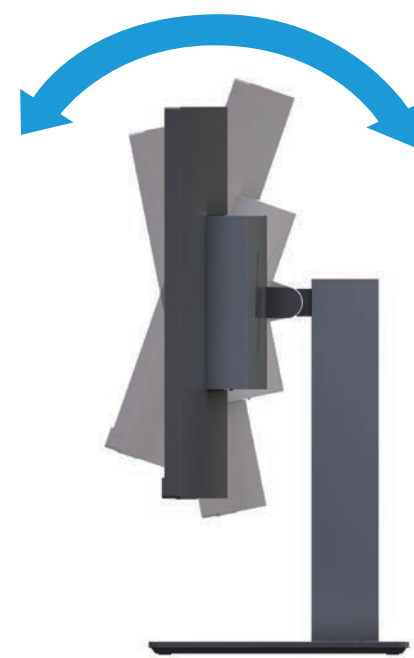
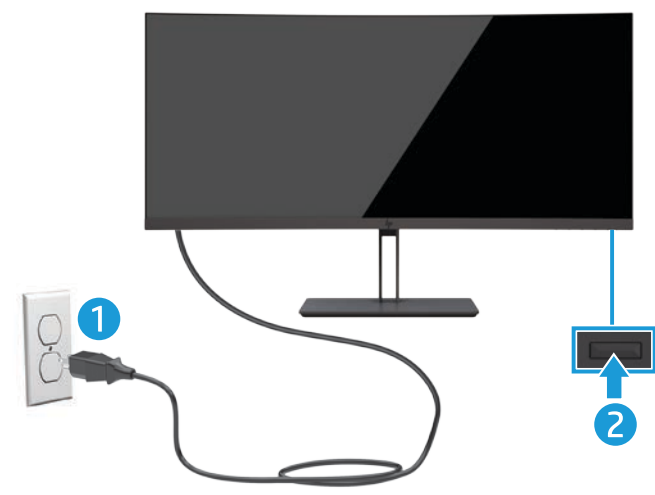
5

USB-C

3840 x 1600 @ 60 Hz + USB 2.0  
3840 x 1600 @ 30 Hz + USB 3.0



6 



[www.hp.com/support](http://www.hp.com/support)



## English

**WARNING:** To reduce the risk of electric shock or damage to the equipment:

- Plug the power cord into an AC outlet that is easily accessible at all times.
- Disconnect power from the monitor by unplugging the power cord from the AC outlet.
- If provided with a 3-pin attachment plug on the power cord, plug the cord into a grounded (earthed) 3-pin outlet. Do not disable the power cord grounding pin, for example, by attaching a 2-pin adapter. The grounding pin is an important safety feature.

Go to **www.hp.com/support** to locate your user guide, drivers, and software. For safety, regulatory, and environmental information, refer to the *Product Notices* provided with your product.

In some countries or regions, HP may provide the HP Limited Warranty in the box. For countries or regions where the warranty is not provided in the box, you can find it on the Web. To access an online copy or order a printed copy of your warranty, go to **http://www.hp.com/go/orderdocuments**. For products purchased in Asia Pacific, you can write to HP at P.O.D, P.O. Box 161, Kitchener Road Post Office, Singapore 912006. Include your product name, and your name, phone number, and postal address.

## العربية

**تحذير:** للحد من مخاطر التعرض لصدمة كهربائية أو حدوث تلف للجهاز:

- سلك الطاقة بمقبس تيار متناوب يسهل الوصول إليه طوال الوقت.

مقبس الطاقة عن الشاشة عن طريق فصل سلك الطاقة عن مقبس التيار المتناوب. إذا تم تزويد ماكز ثلاثة سبوك متصل بسلك ٣ قمق بتوصيل السلك في المقبس الأرضي الذي يحمل ٣ سبوك. لا تقم بتعطيل السن الأرضي لسلك الطاقة على مبل. الثابتات لتوصيل محول مكوك من سنين. يُعد السن الأرضي للميرات المصلح مع مكوك من السن.

قم بتقدم **www.hp.com/support** إلى للتعور على دليل المستخدم والمراجع وبرامج التشغيل لمطابقة المعلومات البنية والتنظيمه والمتعلقة بالسلامة. يرجى الرجوع إلى إشارات المنتج المرفقة مع المنتج الخاص بك.

قم بتقدم **www.hp.com/support** إلى للحصول على بعض البلدان أو المناطق التي يمكنها المحدود في بعض البلدان أو المناطق في العبود، والنسبة البلدان أو المناطق التي لا تقدم بعض الضمان في العبود، يمكنك العثور عليه على الويب.

للوصول إلى نسخة من الضمان على الإنترنت أو طلب نسخة مطبوعة، انتقل إلى **http://www.hp.com/go/orderdocuments**. في بعض البلدان أو المناطق في بعض أسيا والمحيط الهادي، يمكنك مراسلة شركة HP على العنوان P.O.D, P.O. Box 161, Kitchener Road Post Office, Singapore 912006. اذكر في الرسالة اسم المنتج الخاص بك واسمك ورقم هاتفك وتوان مراسلتك.

### Bahasa Indonesia

**PERINGATAN:** Untuk mengurangi risiko sengatan listrik atau kerusakan perangkat:

- Tancapkan kabel daya ke stopkontak AC yang mudah diakses setiap saat.
- Pastikan daya listrik dari monitor dengan mencabut kabel daya dari stopkontak AC.
- Jika kabel daya dilengkapi konektor tambahan 3 pin, hubungkan kabel tersebut ke stopkontak 3 pin yang diarde (dibumikan). Jangan menonfonkan pin arde kabel daya, misalnya dengan memasang adaptor 2 pin. Pin arde merupakan alat pengaman yang penting.

Kunjungi **www.hp.com/support** untuk menemukan panduan penggunaan, driver, dan perangkat lunak Anda. Untuk informasi keselamatan, peraturan, dan lingkungan, lihat *Informasi Produk* yang disediakan bersama produk Anda.

Di beberapa negara atau wilayah, HP mungkin menyediakan jaminan Terbatas HP di dalam kemasan. Untuk beberapa negara atau wilayah yang tidak menyediakan jaminan di dalam kemasan, Anda dapat memperolehnya di Web. Untuk mengakses salinan online atau memesan salinan cetak jaminan Anda, kunjungi **http://www.hp.com/go/orderdocuments**. Untuk produk-produk yang dibeli di Asia Pasifik, Anda dapat menulis ke HP di P.O.D, P.O. Box 161, Kitchener Road Post Office, Singapore 912006. Sertakan nama produk, dan nama, nomor, serta alamat Anda.

Di beberapa negara atau wilayah, HP mungkin menyediakan jaminan Terbatas HP di dalam kemasan. Untuk beberapa negara atau wilayah yang tidak menyediakan jaminan di dalam kemasan, Anda dapat memperolehnya di Web. Untuk mengakses salinan online atau memesan salinan cetak jaminan Anda, kunjungi **http://www.hp.com/go/orderdocuments**. Untuk produk-produk yang dibeli di Asia Pasifik, Anda dapat menulis ke HP di P.O.D, P.O. Box 161, Kitchener Road Post Office, Singapore 912006. Sertakan nama produk, dan nama, nomor, serta alamat Anda.

### Български

**ПРЕДУПРЕЖДЕНИЕ:** За да намалите риска от електрически удар или повреда на оборудването:

- Включвайте захранващия кабел към електрически контакт, който е лесно достъпен по всяко време.
- Изключвайте монитора от електрозахранването чрез изваждане на захранващия кабел от електрически контакт.
- Ако към захранващия кабел е предоставен преходник с 3 щифта, включвайте кабела към заземен контакт с 3 щифта. Не деактивирайте заземяващия щифт на захранващия кабел, например чрез използване на адаптер с 2 щифта. Заземяващият щифт е важно предпазно средство.

Отидете на **www.hp.com/support**, за да изтеглите ръководство за потребителя, драйвери и софтуер. За информация, свързана с безопасността, нормативните разпоредби и околната среда, вижте *Декларациите за продукта*, предоставени с вашия продукт.

В някои държави или региони HP може да предоставя ограничена гаранция на HP в кутията. В страни или региони, където в кутията не е предоставена гаранция, можете да намерите в интернет. За достъп до онлайн копия или заявки на отчетливо копие на вашата гаранция отидете на **http://www.hp.com/go/orderdocuments**. За продукти, закупени в Азиатско-тихоокеанския регион, можете да пишете на HP на адрес P.O.D, P.O. Box 161, Kitchener Road Post Office, Singapore 912006. Посочете името на продукта, своето име, телефонен номер и адрес за кореспонденция.

## Česky

**VAROVÁNÍ:** Pro snížení rizika úrazu elektrickým proudem nebo poškození zařízení:

- Napájecí kabel zapojte do zásuvky střídavého proudu, která je za každé situace snadno dostupná.
- Napájecí monitoru odpojte vytážením napájecího kabelu ze zásuvky střídavého proudu.
- Pokud je na napájecím kabelu tříkolíková zástrčka, připojte ji uzemněné tříkolíkové zásuvce. Funkci zemního kolíku napájecího kabelu nevyžalujte – například připojením dvoukolíkové adaptéru. Zemnicí kolík plní důležitou bezpečnostní funkci.

Přejděte na stránku **www.hp.com/support**, na které vyhledáte uživatelskou příručku, ovladače a software. Informace o bezpečnosti, směrních a životním prostředí naleznete v dokumentu *Důležité informace o produktu* dodaném s produktem.

V některých zemích nebo oblastech může společnost HP spol s balením poskytovat omezenou záruku HP. V zemích nebo oblastech, kde není záruka dodávána spolu s balením, ji najdete na webu. Pokud chcete online kopii nebo objednat tištěnou verzi, přejděte na stránku **http://www.hp.com/go/orderdocuments**. U produktů zakoupených v Asii a Tichomoří můžete napsat společnost HP na adresu P.O.D, P.O. Box 161, Kitchener Road Post Office, Singapore 912006. Napište název produktu a své jméno, telefonní číslo a poštovní adresu.

### Dansk

**ADVARSEL:** Følg nedenstående fremgangsmåde for at mindske risikoen for elektrisk stød eller beskadigelse af udstyret:

- Stik netledningen ind i stikkontakt med vekselstrøm, der altid er let tilgængelig.
- Stik for strømmen til skærmen ved at trække netledningen ud af stikkontakten.
- Hvis netledningen er forsynet med et 3-bens stik, skal du sætte ledningen i en 3-bens stikkontakt med jordforbindelse. Undgå at gøre netledningens jordstik ikke-brugbart ved f.eks. at sætte en 2-bens adapter i. Jordstikbetnet er en vigtig sikkerhedsfunktion.

Gå til **www.hp.com/support** for at finde din brugervejledning, drivere og software. For oplysninger om sikkerhed og lovkrav- og miljømæssige oplysninger se *Produktunderretninger*, som fulgte med dit produkt.

I nogle lande eller regioner leverer HP en trykt begrænset HP-garanti i æsken. I lande eller områder, hvor garantien ikke følger med i trykt format i æsken, kan du finde en kopi på nettet. Du kan hente en online kopi eller bestille et trykt eksemplar af din garanti på **http://www.hp.com/go/orderdocuments**. Hvis produktet er købt i Asien eller Stillehavsområdet, kan du skrive til HP P.O.D, P.O. Box 161, Kitchener Road Post Office, Singapore 912006. Angiv produktnavnet samt dit navn, telefonnummer og postadresse.

### Deutsch

- VORSICHT:** So verringern Sie die Gefahr von Stromschlägen an Gerätestcheksteckern:
- Stecken Sie das Netzkaabel in eine Netzsteckdose, die jederzeit leicht erreichbar ist.
- Trennen Sie die Stromzufuhr zum Monitor, indem Sie das Netzkaabel aus der Netzsteckdose ziehen.
- Falls ein Netzkaabel mit einem Stecker mit Erdungskontakt geliefert wurde, stecken Sie das Kabel in eine geerdete Netzsteckdose. Verhindern Sie ausschließlich Netzkaabel mit intaktem Erdungskontakt (und beispielsweise keinen 2-poligen Adapter). Der Erdungskontakt erfüllt eine wichtige Sicherheitsfunktion.

Gehen Sie zu **www.hp.com/support**, um Ihr Benutzerhandbuch, Treiber und Software zu finden. Hinweis zu Zulassung, Sicherheit und Umweltverträglichkeit finden Sie in der *Produktmitteilung*, die mit Ihrem Produkt mitgeliefert wird.

In manchen Ländern oder Regionen liefert HP die HP Hersteller-garantie im Versandkarton mit. Für Länder oder Regionen, in denen dies nicht der Fall ist, finden Sie die Garantie online. Um online Zugriff auf die Garantie zu erhalten oder eine gedruckte Version anzufordern, gehen Sie auf **http://www.hp.com/go/orderdocuments**. Wenn Sie Produkte im Asien-Pazifikraum erworben haben, wenden Sie sich bitte schriftlich an HP unter P.O.D, P.O. Box 161, Kitchener Road Post Office, Singapore 912006. Geben Sie bitte den Produktnamen, Ihren Namen, Ihre Telefonnummer und Ihre Postanschrift an.

### Español

- ADVERTENCIA:** Para reducir el riesgo de que se produzcan descargas eléctricas o daños en el equipo:
- Enchufe el cabo de alimentación a una toma eléctrica de CA a la que pueda acceder fácilmente en todo momento.
- Desconecte la alimentación del monitor desenchufando el cable de alimentación de la toma eléctrica de CA.
- Si el cable de alimentación del equipo que se le suministra dispone de un enchufe de tres pines, conéctelo a una fuente de alimentación de tres pines con conexión a tierra. No inutilice el pin de conexión a tierra del cable de alimentación, por ejemplo, usando un adaptador de dos pines. El pin de conexión a tierra es una medida de seguridad muy importante.

Vaya a **www.hp.com/support** para localizar su guía de usuario, controladores y software. Para ver los avisos normativos y de seguridad, consulte los *Avisos sobre el producto* suministrados con su producto.

En algunos países o regiones, es posible que HP incluya una copia de la garantía limitada de HP en la caja. En los países o regiones donde no se incluya la garantía en la caja, podrá encontrarla en Internet. Para acceder a una copia en línea o pedir una copia impresa de su garantía, vaya a **http://www.hp.com/go/orderdocuments**. En el caso de productos adquiridos en la región de Asia-Pacífico, puede escribir a HP a la siguiente dirección: P.O.D, P.O. Box 161, Kitchener Road Post Office, Singapore 912006. No olvide incluir el nombre del producto, su nombre, número de teléfono y dirección.

Este producto es una pantalla de ordenador con una fuente de alimentación interna o un adaptador de CA externo. El póster de configuración impreso identifica los componentes de hardware de su pantalla. Dependiendo de su modelo de pantalla, los productos tienen una clasificación de potencia de 100–240 V CA, 200–240 V CA o 100–127/200–240 V CA, 50–60 Hz o 50/60 Hz, 1,5 A, 3 A, 4 A, 5,5 A, 6 A o 8 A. El adaptador de CA tiene una clasificación de 100–240 V CA, 50–60 Hz o 50/60 Hz, 0,5 A, 0,6 A, 0,8 A, 1 A, 1,2 A, 1,4 A, 1,5 A, 1,6 A, 1,7 A, 2 A, 2,2 A, 2,25 A, 2,4 A, 2,5 A, 2,7 A, 2,9 A o 4 A.

Para acceder a las guías de usuario o los manuales más nuevos de su producto, consulte **http://www.hp.com/support**. Seleccione **Encuentre su producto** y siga las instrucciones que aparecen en pantalla.

## Ελληνικά

- ΠΡΟΕΙΔΗΞΗ:** Για να μειώσετε τον κίνδυνο ηλεκτροπληξίας ή πρόκλησης βλάβης στον εξοπλισμό:
  - Συνδέστε το καλώδιο τροφοδοσίας σε πρίζα AC στην οποία έχετε εύκολη πρόσβαση ανά πάσα στιγμή.
  - Διακόψτε την τροφοδοσία της οθόνης αποσυνδέοντας το καλώδιο τροφοδοσίας από την πρίζα AC.
  - Εάν το καλώδιο τροφοδοσίας διαθέτει βύσμα σύνδεσης 3 ακίδων, συνδέστε το καλώδιο σε πρίζα 3 ακίδων που να γείωση. Μην καταργήσετε την ακίδα γείωσης του καλωδίου τροφοδοσίας συνδέοντας, για παράδειγμα, προσαρμογέα 2 ακίδων. Η ακίδα γείωσης είναι σημαντικό χαρακτηριστικό ασφαλείας.

Μεταβείτε στην τοποθεσία **www.hp.com/support** για να βρείτε το οδηγό χρήσης, προγράμματα οδήγησης και λογισμικό. Για πληροφορίες γύρω από την ασφαλεία, τους κανονισμούς και το περιβάλλον, ανατρέξτε στις *Επισημάνσεις για το προϊόν* που παρέχονται με το προϊόν.

Σε αραιμένες χώρες ή περιοχές, η HP ενδέχεται να παρέχει την Περιορισμένη Εγγύηση HP μέσα στη συσκευασία. Στις χώρες ή περιοχές όπου η εγγύηση δεν παρέχεται μέσα στη συσκευασία, μπορείτε να την αναζητήσετε στο web. Για να αποκτήσετε πρόσβαση σε ένα online αντίγραφο ή να ζητήσετε ένα έντυπο αντίγραφο της εγγύησης, πος, επισκεφθείτε τη διεύθυνση **http://www.hp.com/go/orderdocuments**. Για τα προϊόντα που αγοράσθηκαν σε Ασία-Ειρηνικό, μπορείτε να στείλετε αποστολή στην HP, στη διεύθυνση P.O.D, P.O. Box 161, Kitchener Road Post Office, Singapore 912006. Οι πληροφορίες σχετικά με το προϊόν σας, το όνομά σας, τον αριθμό τηλέφωνού και την ταχυδρομική σας διεύθυνση.

## Français

- AVERTISSEMENT:** Pour réduire les risques de choc électrique ou de détérioration du matériel :
- Branchez le cordon d'alimentation sur une prise secteur facilement accessible.
- Coupez l'alimentation du moniteur en débranchant le cordon d'alimentation de la prise secteur.
- Si l'ordinateur est fourni avec une fiche tripolaire, branchez le cordon sur une prise électrique tripolaire reliée à la terre. Ne désactivez pas la broche de mise à la terre du cordon d'alimentation en utilisant, par exemple, un adaptateur bipolaire. La broche de mise à la terre constitue un élément de sécurité essentiel.

rendez-vous sur **www.hp.com/support** pour accéder au manuel de l'utilisateur, aux pilotes et aux logiciels. Pour obtenir des informations sur la sécurité, les réglementations et les conditions d'utilisation, reportez-vous au document *Informations sur le produit* fourni avec votre produit.

Dans certains pays ou certaines régions, la garantie limitée HP est fournie avec le produit. Dans les pays ou régions où la garantie n'est pas fournie avec le produit, vous pouvez la consulter sur le site Web. Pour consulter une copie en ligne ou demander une version imprimée de votre garantie, rendez-vous sur **http://www.hp.com/go/orderdocuments**. Pour les produits achetés en Asie-Pacifique, vous pouvez écrire à HP à l'adresse suivante : P.O.D, P.O. Box 161, Kitchener Road Post Office, Singapore 912006. Veuillez inclure le nom de votre produit, votre nom, votre numéro de téléphone et votre adresse postale.

## Italiano

- AVVERTENZA:** per ridurre il rischio di scosse elettriche o danni al prodotto:
- Collegare il cavo di alimentazione a una presa CA facilmente accessibile in ogni momento.
- Scollegare l'alimentazione dal monitor scollegando il cavo di alimentazione dalla presa CA.
- Se la spina del cavo di alimentazione è tripolare, inserire il cavo in una presa dello stesso tipo, provvista del terminale di messa a terra. Non escludere il contatto di messa a terra del cavo di alimentazione, ad esempio collegando un adattatore bipolare, in quanto svolge un'importante funzione di sicurezza.

Visitare la pagina **www.hp.com/support** per individuare la guida per l'utente, i driver e il software in uso. Per informazioni su normative e avvisi di sicurezza e ambientali, fare riferimento agli *Avisi relativi al prodotto* forniti con il prodotto.

In alcuni paesi o regioni, HP può includere la Garanzia limitata HP all'interno della confezione. Nei paesi o nelle regioni in cui la garanzia non è fornita all'interno della confezione, è possibile reperirla in rete. Per accedere a una copia online o ordinare una copia in formato cartaceo della garanzia, visitare la pagina **http://www.hp.com/go/orderdocuments**. Per i prodotti acquistati nell'area Asia Pacifico, è possibile scrivere al seguente recapito: HP, P.O.D, P.O. Box 161, Kitchener Road Post Office, Singapore 912006. Indicare nome del prodotto, e nome e cognome, numero di telefono e indirizzo postale dell'acquirente.

## Қазақша

- АБАЙЛЫҒЫЗ!** Электр тогының соғу немесе жабықтық зақымдау қаупін азайту үшін:
  - Қуат сымын барлық кезде оңай қол жететін айналымды ток розеткасына қосыңыз.
  - Қуат сымын айналымды ток розеткасынан сығуы арқылы мониторды қуат көзінен ажыратыңыз.
  - Қуат сымын 3 тістікшелі ажыратқышымен беріңіз, оны (керек болса) орта туралы ақпарат алу үшін өнімнің өніммен бірге берілген *Өнім ескертулері* бөлімін қараңыз.
  - Кейбір елдерде немесе аймақтарда HP компаниясы HP шектеулі кепілдігін қорғақа салып береді. Кепілдік қорғақа салынбай берілмейтін елдер немесе аймақтар үшін интернеттен табуға болады. Оңалтын құныры ашу немесе кепілдіктің басылын нұсқасына тасысуы бұры үшін **http://www.hp.com/go/orderdocuments** сілтемесіне өтіңіз.

**Өндірісу және өндіру мерзімі**
HP Inc.
Мекеңаызы: 1501 Page Mill Road, Palo Alto, California 94304, U.S.

Өнімнің жасалу мерімін табу үшін өнімнің қызыл көрсету жапысырмадағы 10 таңбадан тұратын сериялық нөмірін қараңыз. 4-ші, 5-ші және 6-шы сандар өнімнің жасалған жылы мен атысын көрсетеді. 4-ші сн жылғы көрсетеді, мысалы «3» саны «2013» дегенді білдіреді. 5-ші және 6-шы сандар берілген жылдың алғатсында жасалғанын көрсетеді, мысалы, «12» саны «12-ші апта дегенді білдіреді.

**Жергілікті өкілдіктері:**
**Ресей:** ООО «ЭйчПи Инк», Ресей Федерациясы, 125171, Москва, Ленинград шоссесі, 1Б4 блок 3, Телефон/Факс: +7 495 797 35 00 / +7 499 92132 50
**Қазақстан:** «ЭйчПи Глобал Трайдінг Бй.Ви.» компаниясының Қазақстандағы филиалы, Қазақстан Республикасы, 050400, Алматы қ., Бостандық ауданы, Әл-Фараби даңғылы, 77/7, Телефон/факс: +7 727 355 35 52

- Пайдаланушы нұсқаларын, драйверлерді және бағдарламалық құралды алу үшін **www.hp.com/support** мекеңаына өтіңіз. Қауіпсіздік, құқықтық және қоршаған орта туралы ақпарат алу үшін өніммен бірге берілген *Өнім ескертулері* бөлімін қараңыз.
- Қазақстан:** «ЭйчПи Глобал Трайдінг Бй.Ви.» компаниясы HP шектеулі кепілдігін қорғақа салып береді. Кепілдік қорғақа салынбай берілмейтін елдер немесе аймақтар үшін интернеттен табуға болады. Оңалтын құныры ашу немесе кепілдіктің басылын нұсқасына тасысуы бұры үшін **http://www.hp.com/go/orderdocuments** сілтемесіне өтіңіз.

Азылдық тыныс мұхит аймағында сатып алынған өнімдер үшін HP компаниясының меншік-қалына жауау болмады: P.O.D, P.O. Box 161, Kitchener Road Post Office, Singapore 912006. Өнім атауын, аты-жыныңдыз, телефон нөмірін және пошталық мекеңаыды көрсетіңіз.

## Lietuviškai

- ĮSPĖJIMAS.** Kad išvengtumėte elektros šoko ir sugadinančių įtaisus:
  - Elektros laidąjunkite įvada lengvai pasiekiamai elektros srovės lizdą.
  - Montiruoju net elektros tinklo atjunkdami elektros laidą iš kintamosios srovės lizdo.
  - Jei elektros laidą tvirtinimo kištukus yra 3 kontaktų, įreikią jungti į žemintą 3 kontaktų lizdą. Nesugadinokite elektros laidų žemimnio kontakto, pvz., prijungdami 2 kontakto adapterį. Žemimnio kontaktais yra svarbus saugos elementas.

Eikite į **www.hp.com/support** ir susirūskite savo naudotojo vadovą, tvarkykites bei programinę įrangą. Informacijos apie terminio saugą, reglamentų reikalavimus ir aplinkosaugą ieskite su gaminiu pateiktais dokumente *Įspėjimai dėl produkto*.

Kai kuriuose šalies arba regionuose HP ribotosios garantijos sutartį bendrovė HP gali pateikti dėžėje. Tose šalyse arba regionuose, kuriuose garantijos sutartis dėžėje nepateikiama, ją galite rasti tinklalapyje. Jei norite atsisiųsti internetinę garantijos kopiją arba užsisakyti spausdintą kopiją, apsilankykite tinklalapyje **http://www.hp.com/go/orderdocuments**. Jei gaminį esate įsigiję Azijoje ir Ramijojo vandenyno regione, rašykite HP adresu: P.O.D, P.O. Box 161, Kitchener Road Post Office, Singapore 912006. Nurodykite gaminio pavadinimą, savo vardą ir pavardę, telefono numerį bei pašto adresą.

## Nederlands

- WAARSCHUWING:** Ga als volgt te werk om het risico op elektrische schokken en schade aan de apparatuur te beperken:
  - Sluit het netsnoer aan op een geaard stopcontact dat gemakkelijk te bereiken is.
  - Koppel de monitor los van de netvoeding door de stekker van het netsnoer uit het stopcontact te halen.
  - Als het netsnoer voorzien is van een geaarde stekker, moet u het aansluiten op een geaard stopcontact. Probeer niet de aarding te omzeilen, door bijvoorbeeld adapters of stekkerdozen zonder aarding te gebruiken. De aarding is een belangrijke veiligheidsvoorziening.

Ga naar **www.hp.com/support** om de gebruikershandleiding, stuurprogramma's en software te vinden. Raadpleeg de *Kennisgeving voor product* die bij het product is meegeleverd voor informatie over voorschriften, veiligheid en milieu.

In sommige landen of regio's wordt door HP een HP beperkte garantie meegeleverd in de doos. In landen of regio's waar de garantie niet wordt meegeleverd in de doos, kunt u deze op internet vinden. Om een online kopie te openen of een gedrukt exemplaar van uw garantie te bestellen, gaat u naar **http://www.hp.com/go/orderdocuments**. Voor producten gekocht in Azië en het Pacific gebied kunt u HP aanschrijven op het volgende adres: P.O.D, P.O. Box 161, Kitchener Road Post Office, Singapore 912006. Vermeld de productnaam en uw naam, telefoonnummer en postadres.

## Norsk

- ADVARSEL:** Slik reduserer du faren for elektrisk støt og skade på utstyret:
  - Koble strømledningen til en stikkontakt som alltid er lett tilgjengelig.
  - Koble skjermen fra strømmettet ved å trekke strømledningen ut av stikkontakten.
  - Hvis strømledningen leveres med et trepolst støpsel, setter du støpslet i en jordat, trepolst stikkontakt. Koble ikke strømledningen fra jordingspinnen ved for eksempel å bruke en topolst adapter. Jordingspinnen har en viktig sikkerhetsfunksjon.

Gå til **www.hp.com/support** for å finne din bruksveiledning, drivere og programvare. For sikkerhets- og miljøinformasjon, kan du se på *Produktmerknader* som følger med produktet ditt.

Inoen land eller regioner følger HPs begrensede garanti med i esken. I landene eller regioner hvor garantien ikke følger med i esken, kan du finne det på nett. Gå til **http://www.hp.com/go/orderdocuments** for å finne den nettbaserte versjonen eller bestille en trykt versjon av garantien. For produkter som er kjøpt i stillehavsregionen av Asia, kan du skrive til HP ved P.O.D, P.O. Box 161, Kitchener Road Post Office, Singapore 912006. Legg ved produktnavn, samt ditt navn, telefonnummer og postadresse.

## Polski

- OSTRZEŻENIE:** Aby ograniczyć ryzyko porażenia prądem elektrycznym lub uszkodzenia sprzętu:
  - Kabel zasilający należy podłączyć do gniazdka sieci elektrycznej znajdujących się w łatwo dostępnym miejscu.
  - Monitor należy odłączyć od zasilania, wyjmując kabel zasilający z gniazdka sieci elektrycznej.
  - Jezeli dostarczona kabel zasilający wyposażony we wtyczkę 3-bolcową, należy go podłączyć do uzziemionego, 3-stopkowego gniazdka sieci elektrycznej. Nie wolno w żaden sposób blokować bolca uzimienia we wtyczce kabla zasilającego (np. przez podłączenie przejściówki 2-bolcowej). Boliec uzimienia pełni bardzo ważną funkcję zabezpieczającą.

Instrukcje obsługi, sterowniki i oprogramowanie można znaleźć pod adresem **www.hp.com/support**. Informacje o bezpieczeństwie i zgodności z przepisami – patrz *Informacje o produkcie* dostarczone wraz z niniejszym produktem.

W niektórych krajach lub regionach ograniczona gwarancja firmy HP dostarczana jest w wersji drukowanej. W krajach lub regionach, gdzie gwarancji nie dostarczamy się w formie drukowanej, jest ona dostępna za pośrednictwem witryny internetowej. Aby uzyskać dostęp do kopii online lub zamówić wydruk gwarancji, przejdź do strony **http://www.hp.com/go/orderdocuments**. W sprawie produktów zakupionych w regionie Azji i Pacyfiku można napisać do firmy HP na adres P.O.D, P.O. Box 161, Kitchener Road Post Office, Singapore 912006. Należy podać nazwę produktu oraz swoje imię i nazwisko, numer telefonu i adres korespondencyjny.

### Português

**AVISO:** Para reduzir o risco de choque elétrico ou danos ao equipamento:

- Ligue o cabo de alimentação a uma tomada elétrica facilmente acessível em todas as situações.
- Desligue o fornecimento de energia ao monitor removendo o cabo de alimentação da tomada elétrica.
- Se o equipamento incluir um cabo de alimentação com uma fiche de ligação de 3 pines, ligue o cabo a uma tomada elétrica de 3 pines com ligação à terra. Não desative o pino de conexão a terra do cabo de alimentação utilizando, por exemplo, um adaptador de 2 pines. O pino de ligação à terra é um recurso de segurança importante.

Acesse a **www.hp.com/support** para localizar o seu manual do utilizador, controladores e software. Para obter informações de segurança, de regulamentação e ambientais, consulte os *Avisos da Produto* incluídos com o produto.

Em alguns países ou regiões, a HP poderá fornecer uma Garantia Limitada HP impressa na caixa. Nos países ou regiões onde a garantia não é fornecida impressa na caixa, pode encontrar uma cópia online. Para aceder a uma cópia online ou encomendar uma cópia impressa da garantia, visite **http://www.hp.com/go/orderdocuments**. Para produtos adquiridos na região Asia-Pacífico, pode contactar a HP através da morada P.O.D, P.O. Box 161, Kitchener Road Post Office, Singapore 912006. Deve incluir o nome do produto e o seu nome, número de telefone e morada.

### Português (Brasil)

- ADVERTÊNCIA:** Para reduzir o risco de choque elétrico ou danos ao equipamento:
  - Conecte o cabo de alimentação a uma tomada de CA cujo acesso seja sempre fácil.
  - Desconecte a alimentação do monitor retirando o cabo da tomada de CA.
  - Se o cabo de alimentação tiver um conector de 3 pines, conecte-o a uma tomada de 3 pines com aterramento. Não desative o pino de aterramento do cabo de alimentação conectando, por exemplo, um adaptador de 2 pines. O pino de aterramento é um recurso de segurança importante.

Acesse **www.hp.com/support** para encontrar o guia do usuário, drivers e software. Para obter informações ambientais, regulamentares e de segurança, consulte os *Avisos sobre o Produto* fornecidos com seu produto.

Em alguns países ou regiões, a HP pode fornecer a Garantia Limitada HP dentro da caixa. Nos países ou regiões onde a garantia não é fornecida dentro da caixa, você pode encontrá-la na web. Para acessar uma cópia online ou solicitar uma cópia impressa da sua garantia, visite **http://www.hp.com/go/orderdocuments**. Para produtos adquiridos na região Asia-Pacífico, você pode escrever para a HP no endereço P.O.D, P.O. Box 161, Kitchener Road Post Office, Singapore 912006. Navedite ime izdelka, svoje ime, telefonsko številko in poštni naslov.

## Română

- AVERTISMENT:** Pentru a reduce riscul de electrocutare sau de deteriorare a echipamentului:
  - Conectați cablul de alimentare la o priză de c.a. ușor accesibilă în orice moment.
  - Întrepuți alimentarea de la monitor deconectând cablul de alimentare de la priză de c.a.
  - În cazul în care cablul de alimentare are un ștecher cu 3 pini, conectați cablul într-o priză împământată cu 3 pini. Nu scoateți din priză pinul de împământare al cablului de alimentare, de exemplu, nu atașați un adaptor cu 2 pini. Pinul de împământare reprezintă o caracteristică importantă de securitate.

Mergeti la **www.hp.com/support** pentru a localiza ghidurile pentru utilizatori, drivere și software-ul. Pentru informații despre siguranță, reglementări și despre mediu, consultați documentul *Notificare despre produs*, care este inclus cu produsul.

În unele țări sau regiuni, HP poate furniza în cutie o garanție limitată HP. Pentru țările sau regiunile în care garanția nu este furnizată în cutie, puteți să solicitați o copie de pe site-ul web. Pentru a accesa o copie online sau pentru a comanda o copie imprimată a garanției, mergeți la **http://www.hp.com/go/orderdocuments**. Pentru produsele cumpărate în Asia Pacific, puteți scrie companiei HP la adresa P.O.D, P.O. Box 161, Kitchener Road Post Office, Singapore 912006. Vă rugăm să includeți denumirea produsului și numele dvs., numărul de telefon și adresa poștală.

## Русский

- ОСТОРОЖНО!** Чтобы снизить риск поражения электрическим током или повреждении оборудования, соблюдайте следующие правила:
  - Подключайте кабель питания к электрической розетке, расположенной в легкодоступном месте.
  - Отключайте питание монитора, отсоединяя кабель питания от электрической розетки.
  - Если кабель питания имеет трехконтактную вилку, подключайте его к заземленной трехконтактной розетке. Не отключайте заземляющий контакт вилки кабеля питания (например, подключая двухконтактный адаптер). Наличие заземляющего контакта является важным условием безопасной эксплуатации.

## ΕΑC

**Производитель и дата производства**
HP Inc.
Адрес:1501 Page