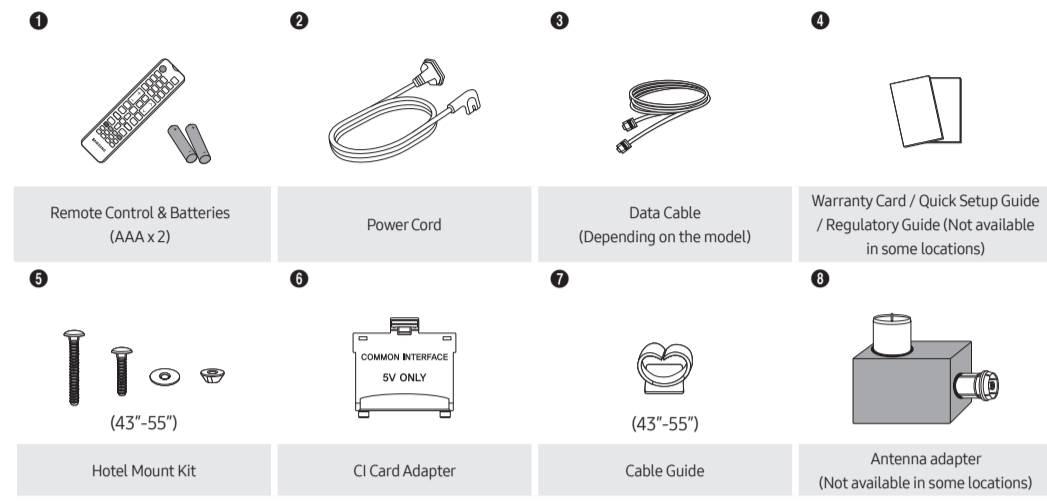


Quick Setup Guide

To register this product please visit www.samsung.com

1. List of Parts

- The provided accessories may vary depending on the model.

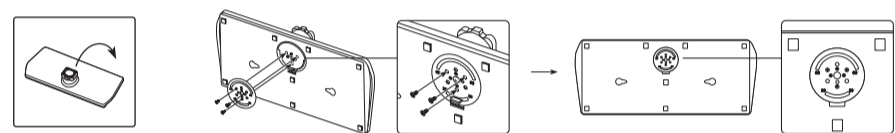


2. TV Installation

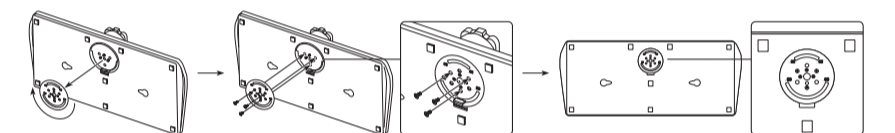
Assembling the swivel (43"-55")

* The product ships with its stand's swivel angle set to 20°.

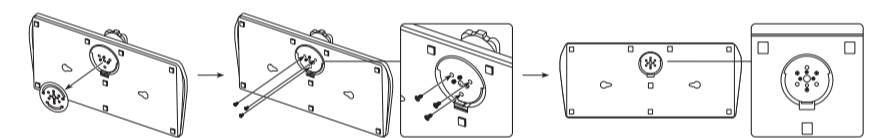
* 20° swivel



60° swivel



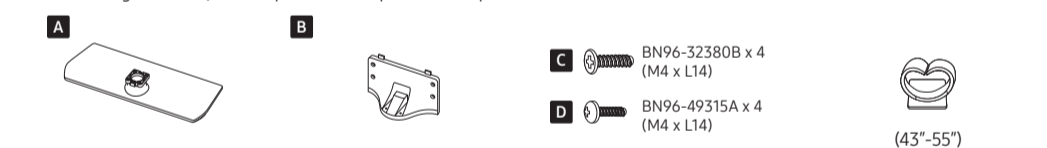
90° swivel



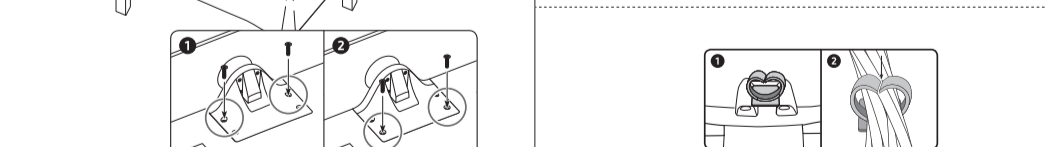
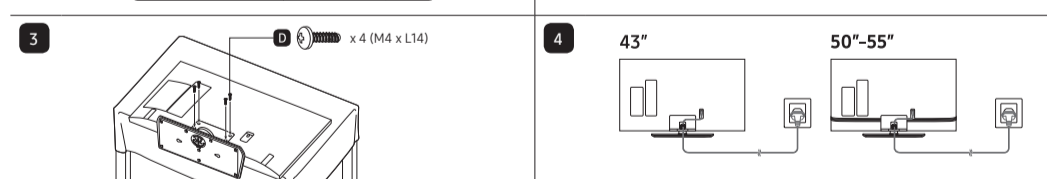
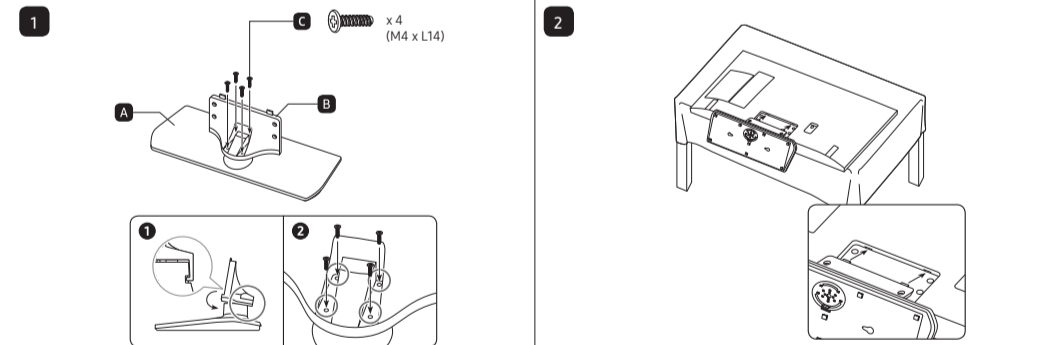
Installing the LED TV Stand

Assembling the Stand and Components (43"-55")

When installing the stand, use the provided components and parts.



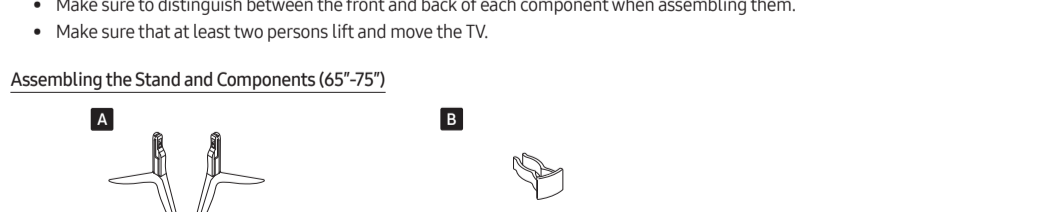
Stand	Guide Stand	Screws	Cable Guide
-------	-------------	--------	-------------



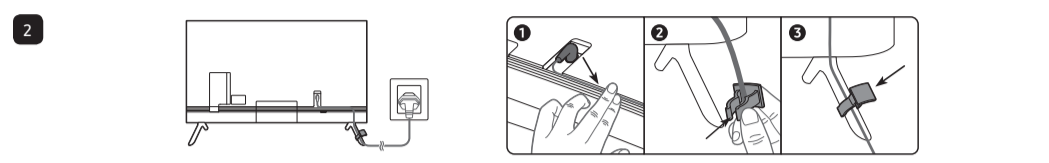
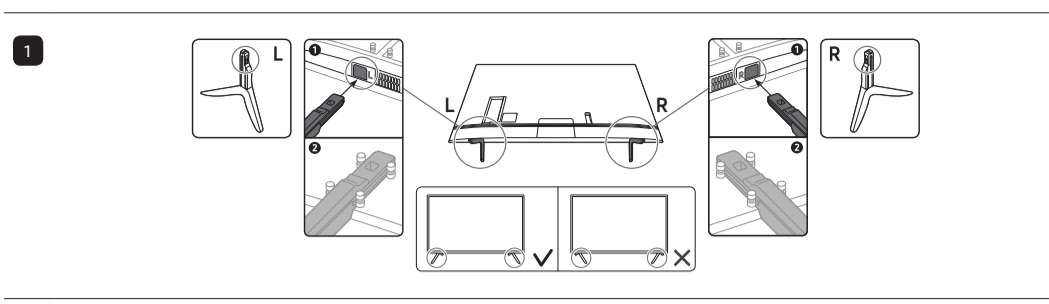
NOTE

- Make sure to distinguish between the front and back of each component when assembling them.
- Make sure that at least two persons lift and move the TV.

Assembling the Stand and Components (65"-75")



Stand	Cable Guide
-------	-------------



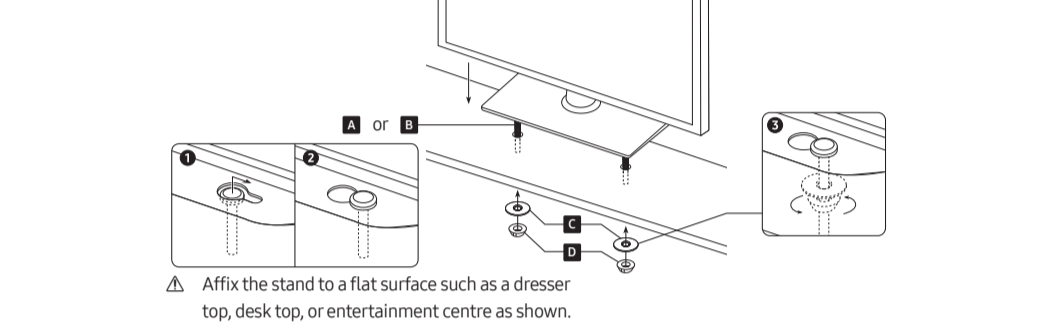
NOTE

- Make sure to distinguish between the front and back of each component when assembling them.
- Make sure that at least two persons lift and move the TV.

Assembling the Hotel Mount Kit (43"-55")



Short Bolt x 2	Long Bolt x 2	Washer x 2	Nut x 2
----------------	---------------	------------	---------



WARNING: To prevent injury, you must attach this TV securely to the floor, a table, a dresser top, etc. with the Hotel Mount Kit as described in these instructions.

3. EN 60065:2014 Standard instructions

When installing a wall mount kit, we recommend you fasten all four VESA screws. If you want to install a wall mount kit that attaches to the wall using two top screws only, be sure to use a Samsung wall mount kit that supports this type of installation. (You may not be able to purchase this type of wall mount kit, depending on the geographical region.)

Model Name	VESA screw hole specs (A * B) in millimetres	Screen Depth	Standard Screw	Quantity
HG43ET690U	200 x 200	20-22	M8	4
HG50ET690U				
HG55ET690U	400 x 300	20-22	M8	4
HG75ET690U				

4. Specifications

Model Name	HG43ET690U	HG50ET690U	HG55ET690U
Display Resolution	3840 x 2160	3840 x 2160	3840 x 2160
Screen Size	43 inches	50 inches	55 inches
Measured Diagonally	108 cm	125 cm	138 cm
Sound (Output)	20 W	20 W	20 W
Stand Swivel (Left / Right)	20° / 60° / 90°	20° / 60° / 90°	20° / 60° / 90°
Dimensions (W x H x D)			
Body	963.9 x 558.9 x 59.6 mm	1116.8 x 644.2 x 59.9 mm	1230.5 x 707.2 x 59.9 mm
With Stand	963.9 x 610.9 x 226.5 mm	1116.8 x 696.8 x 226.5 mm	1230.5 x 1047.9 x 226.5 mm
Weight			
Without Stand	8.6 kg	11.9 kg	14.3 kg
With Stand	11.8 kg	15.1 kg	17.5 kg

Model Name	HG65E690U	HG75E690U
Display Resolution	3840 x 2160	3840 x 2160
Screen Size	65 inches	75 inches
Measured Diagonally	163 cm	189 cm
Sound (Output)	20 W	20 W
Stand Swivel (Left / Right)	0°	0°
Dimensions (W x H x D)		
Body	1449.4 x 830.3 x 59.9 mm	1673.2 x 958.2 x 59.9 mm
With Stand	1449.4 x 906.6 x 282.1 mm	1673.2 x 1047.9 x 341.3 mm
Weight		
Without Stand	21.1 kg	30.9 kg
With Stand	21.4 kg	31.3 kg

Operating Temperature	10°C to 40°C (50°F to 104°F)
Operating Humidity	10% to 80%, non-condensing
Storage Temperature	-20°C to 45°C (-4°F to 113°F)
Storage Humidity	5% to 95%, non-condensing

- The design and specifications are subject to change without prior notice.
- For information about the power supply, and more information about power consumption, refer to the information on the label attached to the product.
- Typical power consumption is measured according to IEC 62087.
- You can see the label-rating attached to the back of the TV. (For some models, you can see the label-rating inside the cover terminal.)
- For information on Samsung's environmental commitments and product-specific regulatory obligations, e.g. REACH, WEEE, Batteries, visit http://www.samsung.com/uk/aboutsamsung/samsungelectronics/corporatecitizenship/data_corner.html

5. Licences

DOLBY AUDIO

HEVC Advance
Covered by patents at patentlisits.hevcadvance.com

HDMI
The terms HDMI and HDMI High-Definition Multimedia Interface, and the HDMI Logo are trademarks or registered trademarks of HDMI Licensing LLC in the United States and other countries.

Open Source License Notice
Open Source used in this product can be found on the following webpage. (<http://opensource.samsung.com>)

|Български

- Списък на детайлите**
 - Представените аксесоари може да се различават за различните модели.
- Дистанционно управление и батерии (AAA x 2 бр.)
- Закхранващ кабел
- Кабел за данни (в зависимост от модела)
- Гаранционна карта / ръководството за бърза настройка / нормативно ръководство (не се предлага в някои региони)
- Комплект за монтиране в хотел (43"-55")
- Адаптер за CI Card
- Водач за кабели (43"-55")
- Антенен адаптер (не се предлага в някои региони)

2. Монтиране на телевизора

Сглобяване на шарнира (43"-55")
* Този продукт се транспортира с настроен ъгъл на въртене на стойката 20°.

Монтиране на стойката на LED телевизора

Сглобяване на стойката и компонентите (43"-55")
При монтиране на стойката използвайте представените части и компоненти.

Сглобяване на стенната конзола за хотели (43"-55")

Фиксирайте стойката на равна повърхност като шкафа или равна или система за забавляване, както е показано.

ПРЕДУПРЕЖДЕНИЕ: За да предотвратите нараняване, трябва да закрепите телевизора здраво към пода, бюро, шкафа и т.н. с комплекта за монтиране в хотел, както е описано в тези инструкции.

3. EN 60065:2014 стандартни инструкции

Когато монтирате комплект за стенов монтаж, препоръчваме да затегнете и четирите винта VESA.

Ако искате да монтирате комплект за стенов монтаж, който се закрепва към стената само с два горни винта, непременно използвайте комплекта за стенов монтаж на Samsung, който поддържа този тип монтаж. (Този тип комплект за стенов монтаж може да не се предлага във всички географски региони.)

4. Спецификации

- Съображения за околната среда**
- Конструкцията и спецификациите подлежат на промяна без предизвестие.
 - За информация за захранването и повече информация за консумацията на енергия проверете данните от етикета, залепен на продукта.
 - Типичната консумация на енергия се измерва според IEC 62087.
 - Етикетът е поставен на гърба на телевизора. (За някои модели етикетът се намира от вънрешната страна на клавието за терминиал.)
 - За информация за ангажимента на Samsung към опазване на околната среда и спецификите за продукта регулаторни наредби, например REACH, WEEE, батериите и т.н. посетете http://www.samsung.com/uk/aboutsamsung/samsungelectronics/corporatecitizenship/data_corner.html

5. Лицензи

|Hrvatski

- Spisak dijelova**
 - Isporučena dodatna oprema može se razlikovati ovisno o modelu.
- Daljinski upravljač & baterije (AAA x 2)
- Kabel za napajanje
- Podatkovni kabel (ovisno o modelu)
- Jamstvena kartica / Vodič za brzo postavljanje / Vodič kroz zakonske propise (nije dostupno na nekim mjestima)
- Komplet za postavljanje u hotelu (43"-55")
- Adapter za CI karticu
- Vodilica za kabele (43"-55")
- Adapter za antenu (nije dostupan na nekim lokacijama)

2. Postavljanje televizora

Sastavljanje okretnog nosača (43"-55")
* Proizvod se šalje s kutom zakretanja postolja postavljenim na 20°.

Montiranje postolja za LED televizor

Sastavljanje postolja i komponenti (43"-55")
Prilikom montiranja postolja upotrebljavajte priložene komponente i dijelove.

Сглобяване на стенната конзола за хотели (43"-55")

Фиксирайте стойката на равна повърхност като шкафа или равна или система за забавляване, както е показано.

ПРЕДУПРЕЖДЕНИЕ: За да предотвратите нараняване, трябва да закрепите телевизора здраво към пода, бюро, шкафа и т.н. с комплекта за монтиране в хотел, както е описано в тези инструкции.

3. EN 60065:2014 standardne upute

Prilikom montiranja nosača na zid, preporučujemo da pričvrstite sva četiri vijka prema standardu VESA.

Ako želite montirati zidni nosač koji se na zid pričvršćuje samo s dva gornja vijka, svakako koristite zidni nosač tvrtke Samsung koji podržava ovu vrstu montaže. (Možda nećete moći kupiti ovu vrstu zidnog nosača ovisno o geografskom području.)

4. Specifikacije

- Uvjeti u okruženju**
- Dizajn i specifikacije podložni su promjenama bez prethodne obavijesti.
 - Informacije o napajanju i potrošnji energije potražite u informacijama na naljepnici zaljepljenoj na proizvod.
 - Tipična potrošnja energije izmjerena je u skladu sa standardom IEC 62087.
 - Naljepnica s oznakom nalazi se na stražnjoj strani televizora. (Kod nekih modela naljepnicu s oznakom možete pronaći s unutarne strane poklopca priključaka.)
 - Informacije o obvezama tvrtke Samsung u vezi s okolišem i regulatornim obvezama specifičnim za uređaj, npr. REACH, WEEE ili online o baterijama, potražite na adresi http://www.samsung.com/uk/aboutsamsung/samsungelectronics/corporatecitizenship/data_corner.html

5. Licence

|Čeština

- Seznam součástí**
 - Priloučené příslušenství, které je součástí balení, se může lišit v závislosti na modelu.
- Dálkový ovladač a baterie (AAA x 2)
- Napájecí kabel
- Datový kabel (v závislosti na modelu)
- Jamstevní list / Příručka pro rychlou instalaci / Regulační příručka (v některých zemích není k dispozici)
- Sada pro montáž do hotelu (43"-55")
- Adaptér karet CI
- Přívodce kabelů (43"-55")
- Adaptér antény (v některých zemích není k dispozici)

2. Instalace televizoru

Sestavení stojanu (43"-55")
* Produkt je dodáván se stojanem nastaveným v úhlu 20°.

Instalace stojanu televizoru LED

Sestavení stojanu a součástí (43"-55")
Při instalaci stojanu použijte dodávané součásti a díly.

Сглобяване на стенната конзола за хотели (43"-55")

Фиксирайте стойката на равна повърхност като шкафа или равна или система за забавляване, както е показано.

ПРЕДУПРЕЖДЕНИЕ: За да предотвратите нараняване, трябва да закрепите телевизора здраво към пода, бюро, шкафа и т.н. с комплекта за монтиране в хотел, както е описано в тези инструкции.

3. EN 60065:2014 Standardní pokyny

Při montáži sady pro upevnění na zed doporučujeme upevnit všechny čtyři šrouby VESA.

Když chcete instalovat sadu pro upevnění na zed, která se připevňuje ke zdi pouze dvěma horními šrouby, použijte montážní sadu Samsung, která podporuje tuto typ instalace. (Tento typ sady upevnění na zed nemusí být v závislosti na geografické oblasti dostupný.)

4. Specifikace

- Provozní podmínky**
- Provedení a technické údaje se mohou změnit bez předchozího upozornění.
 - Údaje o napájení a spotřebě energie naleznete na štítku umístěném na výrobku.
 - Obvyklá spotřeba je měřena podle normy IEC 62087.
 - Výrobní štítek je umístěn na zadní straně televizoru. (U některých modelů je výrobní štítek umístěn uvnitř krytu konektorů.)
 - Informace o environmentálních závazcích a regulačních povinnostech pro konkrétní výrobky společnosti Samsung, např. REACH, DEEZ či baterie, naleznete na webové stránce http://www.samsung.com/uk/aboutsamsung/samsungelectronics/corporatecitizenship/data_corner.html

5. Licence

|Dansks

- Liste over dele**
 - Det medfølgende tilbehør afhænger muligvis af den enkelte model.
- Fjernbetjening og batterier (2 x AAA)
- Strømkabel
- Datatabel (afhængigt af modellen)
- Garantibevis/hurtigt opsætningsvejledning/lovgivningsmæssig vejledning (ikke tilgængelig i visse områder)
- Hotelmontersæt (43"-55")
- CI Card-adapter
- Kabelholder (43"-55")
- Antenneadapter (ikke tilgængelig i visse steder)

2. Tv-installation

Montering af drejefod (43"-55")
* Produktet forsendes med fodens drejevinkel indstillet til 20°.

Instalere LED tv-holder

Montering af sokkel og komponenter (43"-55")
Ved monteringen af sokkel, skal de medfølgende komponenter og dele anvendes.

Сглобяване на стенната конзола за хотели (43"-55")

Фиксирайте стойката на равна повърхност като шкафа или равна или система за забавляване, както е показано.

ПРЕДУПРЕЖДЕНИЕ: За да предотвратите нараняване, трябва да закрепите телевизора здраво към пода, бюро, шкафа и т.н. с комплекта за монтиране в хотел, както е описано в тези инструкции.

3. EN 60065:2014 Standardinstruktioner

Når du installerer et vægbeslag, anbefaler vi, at du strammer alle fire VESA-skruer.

Hvis du ønsker at installere et vægbeslag, der kun sættes fast i væggen med to skruer, skal du sørge for at bruge et vægbeslag fra Samsung, der understøtter denne type af installation. (Afhængig af det geografiske område har du muligvis ikke mulighed for at købe denne type vægbeslag.)

4. Specifikationer

- Miljømæssige betragtninger**
- Designet og specifikationerne kan ændres uden varsel.
 - For information om strømforbruget og yderligere information om energiforbrug henvises der til oplysningerne på mærketat, der påklæbes produktet.
 - Typisk strømforbrug målt i overensstemmelse med IEC 62087.
 - Information om miljøspecifikationer og reguleringer kan findes på www.samsung.com/uk/aboutsamsung/samsungelectronics/corporatecitizenship/data_corner.html

5. Licenser



[Deutsch

1. Teilleiste

• Das mitgelieferte Zubehör kann sich je nach Modell unterscheiden.

- Fernbedienung 2 Batterien (Typ AAA)
- Netzkaabel 1 2 Datenkabel (modellabhängig)
- Garantierte / Schnellinstallationsanleitung / Rechtshinweise (nicht überall verfügbar)
- Hotel-Wandhalterung (43"-55")
- CI-Kartenadapter 1 2 Kabelführung (43"-55")
- Antennenadapter (nicht überall verfügbar)

2. Installation des Fernsehgeräts

Montage des Drehgleikns (43 bis 55 Zoll)

* Der Schwenkwinkel des Geräts ist in der Abbildung gezeigt auf 20° eingestellt.

Montieren des Standfußes für das LED-Fernsehgerät

Montage des Standfußes und der Komponenten (43 bis 55 Zoll)

Verwenden Sie zum Montieren des Standfußes nur die mitgelieferten Komponenten und Teile.

HINWEIS

- Verwechseln Sie beim Zusammenbauen nicht die Vorder- und Rückseiten der einzelnen Komponenten.
- Achten Sie darauf, dass immer mindestens zwei Personen das Fernsehgerät anheben und bewegen.

Montage des Standfußes und der Komponenten (65 bis 75 Zoll)

HINWEIS

- Verwechseln Sie beim Zusammenbauen nicht die Vorder- und Rückseiten der einzelnen Komponenten.
- Achten Sie darauf, dass immer mindestens zwei Personen das Fernsehgerät anheben und bewegen.

Montage des Halterungsbausatzes für Hotels (43 bis 55 Zoll)

△ Befestigen Sie den Standfuß wie in der Abbildung gezeigt auf einer ebenen Fläche wie z. B. einer Kommode, einem Schreibtisch oder einem Fernsehschrank.

△ **ACHTUNG:** Um Verletzungen zu vermeiden, müssen Sie das Fernsehgerät wie in dieser Anleitung beschrieben, sicher auf dem Boden, einem Tisch, einer Kommode o. ä. befestigen.

3. EN 60065:2014 Normanweisungen

Schrauben der Wandhalterung empfehlen wir, alle vier VESA-Schrauben festzuziehen.

Wenn Sie eine Wandhalterung installieren möchten, die nur mit den beiden oberen Schrauben an der Wand befestigt werden soll, dürfen Sie nur eine Samsung-Wandhalterung verwenden, die diese Art von Installation unterstützt. (Je nach Region ist eine solche Wandhalterung im Handel möglicherweise nicht erhältlich.)

4. Technische Daten

Umgebungsbedingungen

- Änderung der technischen Daten und des Gerätedesigns vorbehalten.
- Die technischen Daten zur benötigten Netzspannung und Informationen zum Energieverbrauch finden Sie auf dem Etikett am Gerät.
- Der typische Stromverbrauch wird gemäß IEC 62087 gemessen. Sie finden den Produktakkumulator auf der Hinterseite des Fernsehgeräts. (Bei manchen Modellen finden Sie den Produktakkuleber unter der Abdeckung für die Anschlussklemmen.)
- Informationen zum Samsung Umweltsprechen und den produktspezifischen gesetzlichen Pflichten (z. B. REACH, WEEE, Batterien) erhalten Sie auf http://www.samsung.com/uk/aboutsamsung/samsungelectronics/corporatecitizenship/data_corner.html

5. Lizenzen

[Ελληνικά

1. Lista εξαρτημάτων

• Τα εξαρτήματα που παρέχονται ενδέχεται να διαφέρουν, ανάλογα με το μοντέλο.

- Τηλεεξαρτήματα και μπαταρίες (AAA x 2)
- Καλώδιο ρεύματος
- Καλώδιο δεδομένων (ανάλογα με το μοντέλο)
- Κάρτα ενήριξης / Οδηγός γρήγορης ρύθμισης / Οδηγός αναμόρφωση με τον κανονικό (Δεν διατίθεται σε ορισμένες περιοχές)
- Kit τοποθέτησης ξενοδοχείου (43"-55")
- Προσαρμογές κάρτας CI Card
- Οδηγός καλωδίων (43"-55")
- Προσαρμογές κεραιάς (Δεν διατίθεται σε ορισμένες περιοχές)

2. Εγκατάσταση τηλεόρασης

Συναρμολόγηση του στορφέα (43"-55")

* Το προϊόν αποστειλέεται με τη γυαία περιτορισής της βάσης του ρυθμιζομένη σε 20°.

Εγκατάσταση βάσης τηλεόρασης LED

Συναρμολόγηση της βάσης και του εξαρτημάτων (43"-55")

Κατά την εγκατάσταση της βάσης, χρησιμοποιείτε τα εξαρτήματα και τα μέρη που παρέχονται.

ΠΡΟΒΛΕΨΗ

- Βεβαιωθείτε ότι διακρίνετε ανάμεσα στο εμπρός και το πίσω μέρος κάθε εξαρτήματος όταν τα συναρμολοείτε.
- Φροντίστε να υπάρχουν τουλάχιστον δύο άτυμα για να ογκώσουν και να μετακινήσουν την τηλεόραση.

Συναρμολόγηση της βάσης και των εξαρτημάτων (65"-75")

ΠΡΟΒΛΕΨΗ

- Βεβαιωθείτε ότι διακρίνετε ανάμεσα στο εμπρός και το πίσω μέρος κάθε εξαρτήματος όταν τα συναρμολοείτε.
- Φροντίστε να υπάρχουν τουλάχιστον δύο άτυμα για να ογκώσουν και να μετακινήσουν την τηλεόραση.

Συναρμολόγηση του kit τοποθέτησης ξενοδοχείου (43"-55")

△ Συνδέστε τη βάση σε μια επίπεδη επιφάνεια, όπως συρταριέρα, γραφείο ή έπιπλο τηλεόρασης όπως απεικονίζεται.
△ **ΠΡΟΒΛΕΨΗ:** Για να αποφηθείτε τον τραυματισμό, πρέπει να προσερχτείτε αυτί) την τηλεόραση σταθερά στο δάπεδο, σε ένα τραπέζι, σε έναν μπουφέ κλπ. με το kit τοποθέτησης ξενοδοχείου, όπως περιγράφεται στις παρούσες οδηγίες.

3. Οδηγίες για το πρότυπο EN 60065:2014

Όταν εγκαθίστατε ένα kit τοποθέτησης στον τοίχο, ουσιαστικά να το απελευρώσει και με τις τέσσερις βίδες VESA. Αν θέλετε να εγκαθιστάτε ένα kit τοποθέτησης στον τοίχο που προσαρμόζεται στον τοίχο χρησιμοποιώντας μόνο τις δύο επάνω βίδες, φροντίστε να χρησιμοποιήσετε ένα kit τοποθέτησης στον τοίχο της Samsung που υποστηρίζει αυτόν τον τύπο τοποθέτησης. (Ενδέχεται να μην μπορείτε να αγοράσετε αυτόν τον τύπο kit τοποθέτησης στον τοίχο, ανάλογα με τη γεωγραφική περιοχή.)

4. Προδιαγραφές

Περιβαλλοντικές συνθήκες

- Η σχεδίαση και οι προδιαγραφές ενδέχεται να τροποποιηθούν χωρίς προειδοποίηση.
- Για πληροφορίες σχετικά με την τροφοδοσία ρεύματος και περισσότερες πληροφορίες σχετικά με την καταπόλιση ενέργειας, ανατρέξτε στις πληροφορίες που αναφέρονται στην ετικέτα που είναι επικολλημένη στο προϊόν.
- Η τυπική καταπόλιση ενέργειας μετράται σύμφωνα με το πρότυπο IEC 62087.
- Φροντίστε να δείτε την ετικέτα ονομαστικών τιμών που είναι προσαρμοσμένη στο πίσω μέρος της τηλεόρασης. (Για ορισμένα μοντέλα, μπορείτε να δείτε την ετικέτα ονομαστικών τιμών στο εσωτερικό του καλωπίου υποδοκιών.)
- Για πληροφορίες σχετικά με τις περιβαλλοντικές δεσμευσεις της Samsung και τις διαδικασίες υποστήριξης για συγκεκριμένα προϊόντα, π.χ. REACH, WEEE, μπαταρίες, επισκευές της διεύθυνση http://www.samsung.com/uk/aboutsamsung/samsungelectronics/corporatecitizenship/data_corner.html

5. Άδειες

[Magyar

1. Alkatrészek listája

• A mellékelt tartozékok típusonként változhatnak.

- Távezérlés és elemek (2 db AAA)
- Tápkábel
- Adatkábel (modelltől függően)
- Kaλώδιο δεδομένων (ανάλογα με το μοντέλο)
- Játékúti jegy / Róvid időállítás útmutató / Szabályozási útmutató (egyres helyeken nem érhető el)
- Szállóaló rögzítőkészlet (43"-55")
- CI-kártyaadapter
- Kábeltartó (43"-55")
- Antennaadapter (egyres helyeken nem elérhető)

2. A tv-készülék felszerelése

A forgótálp felszerelése (43"-55")

* A termék forgóállványának alapbeállítása 20°.

A LED TV állvány felszerelése

Az állvány és a komponensek felszerelése (43"-55")

Az állvány felszerelésekor használja a hozzá mellékelt részeségeket és alkatrészeket.

MEGJEGYZÉS

- A felszerelésiútkor győződjön meg róla, hogy melyik a tartozékok elülső és melyik a hátulsó része.
- A TV-t legálább két személy emelje fel és mozgassa.

Az állvány és a komponensek felszerelése (65"-75")

MEGJEGYZÉS

- A felszerelésiútkor győződjön meg róla, hogy melyik a tartozékok elülső és melyik a hátulsó része.
- A TV-t legálább két személy emelje fel és mozgassa.

A szállóaló rögzítőkészlet felszerelése (43"-55")

△ Rögzítse az állványt egy sík felületre, például komód tetejére, asztalra vagy szorakoztató központra az ábra szerint.
△ **FIGYELMEZTETÉS:** A szerelésnek elkerülése érdekében a TV-készülékét szilárdan kell a szállóaló rögzítőkészlet segítségével a padlóra, asztalra, komódra stb. rögzíteni, az utasításokban leírtaknak megfelelően.

3. EN 60065:2014 szabvány – utasítások

Falikonól-készlet felszerelése esetén javasljuk, hogy rögzítse az összes VESA-csavar.

Ha a falra csak a két felső csavarral rögzülő falikonól-készletet szeretne felszerelni, feltétlenül az ilyen jellegű rögzítést támogató Samsung falikonól-készletet használja. (Nem minden falirólgy területen kapható ilyen falikonól-készlet.)

4. Műszaki leírás

Környezeti feltételek

- A kivitelt és a műszaki jellemzők előzetes értesítés nélkül megváltozhatnak.
- A tápellátásra és az energiaszfalyozásrtára vonatkozó információk a termékre ragasztott címkén található.
- A jellemzők energiafogyasztás mérése az IEC 62087 szabvány előírásai szerint történ.
- A címkét tv-készülék hátoldalára ragasztva találhatja meg. (Egyes modelleknél a címké a fedőlap belsejéől oldálán található.)
- A Samsung környezetvédelmet érintő elkötelezettségével és a termékspecifikus szabványozási kötelezettségeivel (pl. REACH, WEEE, elemek/akkumulátorok) kapcsolatban további tájékoztatást látogasson el a következő webcímre: http://www.samsung.com/uk/aboutsamsung/samsungelectronics/corporatecitizenship/data_corner.html

5. Licencc

[Italiano

1. Elemento delle parti

• Gli accessori forniti possono variare in base al modello.

- Telecomando & pile (2 tipo AAA)
- Cavo di alimentazione
- Cavo dati (in base al modello)
- Távidás pults / bateriás (AAA x 2)
- Strávas vads
- Datu kabelis (atkarbió no modelo)
- Scheda di garanzia / Guida di impostazione rapida / Guida alle normative (non disponibile in alcuni paesi)
- Kit di montaggio Hotel (43"-55")
- Adattatore scheda CI
- Guida cavi (43"-55")
- Adattatore antenna (non disponibile in alcuni paesi)

2. Installazione TV

Montaggio del piedistallo (43"-55")

* Il prodotto viene venduto con l'angolazione del piedistallo impostata a 20°.

Installazione piedistallo TV LED

Montaggio del piedistallo e componenti (43"-55")
Durante l'installazione del piedistallo, usare componenti e parti forniti in dotazione.

NOTA

- Distinguere la parte anteriore da quella posteriore di ogni componente prima di assemblarlo.
- Sollevare e spostare il televisore con l'aiuto di una seconda persona.

Montaggio del piedistallo e componenti (65"-75")

NOTA

- Distinguere la parte anteriore da quella posteriore di ogni componente prima di assemblarlo.
- Sollevare e spostare il televisore con l'aiuto di una seconda persona.

Montaggio del kit a parete (43"-55")

△ Posizionare il piedistallo su una superficie piana come un tavolo o un mobile TV come mostrato in figura.

△ **AVVERTENZA:** Per evitare lesioni, assicurare il televisore al pavimento, al tavolo o al mobile TV utilizzando il Kit di montaggio Hotel come descritto in queste istruzioni.

3. EN 60065:2014 Istruzioni standard

Non installare il kit di fissaggio a parete, si consiglia di serrare tutte le quattro viti della staffa VESA. Per installare un kit di fissaggio a parete usando solo le due viti superiori, assicurarsi di usare un kit Samsung che preveda questo tipo di installazione. (L'acquisto di tale tipo di kit potrebbe risultare difficile in base alla regione di appartenenza.)

4. Specifiche

Caratteristiche ambientali

- Design e specifiche sono soggetti a modifiche senza preavviso.
- Per informazioni riguardanti l'alimentazione elettrica e il consumo di corrente, consultare l'etichetta apposta al prodotto.
- Il consumo elettrico tipico viene misurato conformemente allo standard IEC 62087.
- Notare l'etichetta delle specifiche tecniche fissata sul retro del TV. (In alcuni modelli, l'etichetta delle specifiche tecniche è situata sul retro del coperchio dei terminali).
- Per maggiori informazioni sull'impegno di Samsung nella salvaguardia dell'ambiente e sulle normative specifiche del prodotto, e.g. REACH, WEEE, Batterie, visitare la pagina http://www.samsung.com/uk/aboutsamsung/samsungelectronics/corporatecitizenship/data_corner.html

5. Licenze

[Latviešu

1. Detaļu saraksts

• Komplektācijā iekļautie papildpiederumi var būt atkarīgi atkarībā no modeļa.

- Tālvadības pults un baterijas (AAA x 2)
- Strāvas vads
- Datu kabelis (atkarībā no modeļa)
- Garantijas karte/atrās iestāšanās rokasgrāmatu/regulatīvā rokasgrāmata (nav pieejama dažās atbrašanās vietās)
- Montāžas komplekts uzstādīšanai viesnīcā (43"-55")
- CI kartes adapteris
- Kabeļu vadotne (43"-55")
- Antenas adapteris (nav pieejama dažās atbrašanās vietās)

2. Televizora uzstādīšana

Sāmrīsvienojuma uzstādīšana (43 collu – 55 collu modeļiem)

* Standarta iestrādājuma statīva savienuma lenķis rūpniecī ir norēgulēts uz 20°.

LED televizora statīva uzstādīšana

Statīva un tā komponēnu salikšana uz uzstādīšana (43 collu – 55 collu modeļiem)

Statīva uzstādīšanai izmantojiet komplektācijā iekļautos komponentus un detaļas.

PIEZĪME

- Uzstādīšanas laikā pārliecinieties, kura ir katra komponenta priekšējā un aizmugurējā daļa.
- Pārliecinieties, ka televizora pacelšanā un pārvietošanā piedalās vismaz divi cilvēki.

Statīva un tā komponēnu salikšana uz uzstādīšana (65 collu – 75 collu modeļiem)

PIEZĪME

- Uzstādīšanas laikā pārliecinieties, kura ir katra komponenta priekšējā un aizmugurējā daļa.
- Pārliecinieties, ka televizora pacelšanā un pārvietošanā piedalās vismaz divi cilvēki.

Uzstādīšanai viesnīcā paredzētā montāžas komplekta salikšana uz uzstādīšana (43 collu – 55 collu modeļiem)

△ Nepārvietojiet statīvu pie līdzenas virsmas, piemēram, kumdiņas, rakstgaldņa vai izkaldzes centrā konsolis vmiņas, kā norādīts attēlā.
△ **BRĪDINĀJUMS:** Lai izvairītos no traumām, televizors ir droši jānostiprina pie grietas, galdā, kumodes utt., izmantojot uzstādīšanai viesnīcā paredzēto montāžas komplektu, kā norādīts šajās instrukcijās.

3. Ar EN 60065:2014 standartu saistītās instrukcijas

Uzstādīt sienas montāžas kronšteina komplektu, ieteicams nostiprināt visas četras VESA skrūves.

Ja vēlaties uzstādīt sienas montāžas kronšteinu, kurš stiprinās pie sienas, izmantojiet tikai divas augšējās skrūves, pārliecinieties, ka izmantojat Samsung sienas montāžas kronšteina komplektu, kas atbilst šāda veida uzstādīšanai. (Šāda veida sienas montāžas komplektu var nebūt iespējams iegādāties atkarībā no atbrašanās vietas reģion.)

4. Specifikācijas

Arvīdi saistītās apsvērumi

- Dizains un specifikācijas var mainīties bez iepriekšēji brīdinājuma.
- Informāciju par barošanu un papildu informāciju par elektroenerģijas patēriņu skatiet iestrādājuma modeļa pievienotajā etiķetē.
- Tipisks enerģijas patēriņš tiek mērīts atbilstoši IEC 62087.
- Enerģomarķējums var atāst televizora aizmugurējā daļā.
- (Atbilstošiem modeļiem enerģomarķējumu var atāst termināļa vāciņa iekšpusē.)
- Lai iegūtu informāciju par Samsung vides saistībām un uz iestrādājumu attiecināmajiem regulējumiem, piem., REACH, WEEE regulu un baterijām, apmeklējiet vietni http://www.samsung.com/uk/aboutsamsung/samsungelectronics/corporatecitizenship/data_corner.html

5. Licences

[Lietuvių kalba

1. Dalii sąrašas

• Tiekiami priedai gali skirtis, atsižvelgiant į modelį.

- Nuolatinio valdymo pultas & baterijos (AAA x 2)
- Maitinimo laidas
- Duomenų perdavimo kabelis (atsižvelgiant į modelį)
- Garantinis kortelė / greito parengimo vadovas / laisvųjų nustatymo vadovas (į komplektą įtraukiamas ne visuose regionuose)
- Komplekts montavimui viesbutyje (43"-55")
- CI kort-adapter
- CI kortelės adapteris
- Kabelių laikiklis (43"-55")
- Antenos adapteris (į komplektą įtraukiamas ne visuose regionuose)

2. Televizoriaus įrengimas

Sukūjo surinkimas (43-55")

* Tiekiamo prietaiso stovo pasukimo kampas yra 20°.

LED televizoriaus stovo montavimas

Stovo ir jo komponentų surinkimas (43-55")

Montuodami stovą, naudokite komplekte esančius komponentus ir detales.

PASTABA

- Surinkdami atkreipkite dėmesį, kad skiriasi kiekvieno komponento priekinė ir užpakalinė dalis.
- Užtikrinkite, kad televizorių keltų ir neštų bent du žmonės.

Stovo ir jo komponentų surinkimas (65-75")

PASTABA

- Surinkdami atkreipkite dėmesį, kad skiriasi kiekvieno komponento priekinė ir užpakalinė dalis.
- Užtikrinkite, kad televizorių keltų ir neštų bent du žmonės.

Viešbučiu skirto montavimo komplekto surinkimas (43-55")

△ Privirtinkite stovą prie lygtaus paviršiaus, pvz., spintelės viršaus, statulėlio ar granito centro, kaip parodyta paveikslėlyje.

△ **ĮSPĖJIMAS:** Kad nesužalotumėte, turite gerai pritvirtinti televizorių prie grindų, stalų, spintelės viršaus ir pan., naudodami viešbučio montavimo rinkinį, kaip nurodyta šiose instrukcijose.

3. Instrukcijos pagal standartą EN 60065:2014

Montuojant sieninio laikiklio komplektą patariame pritvirtinti visus keturis VESA varžtus.

Je norite suinstaliuoti sieninio laikiklio komplektą, kurį virtinamas prie sienos tik dviem viršutiniais varžtais, būtinai naudokite „Samsung“ sieninio laikiklio komplektą, palaikantį tokio tipo montavimą.

(Atsižvelgiant į geografinį regioną, gali būti neįmanoma įsigyti tokio tipo sieninio laikiklio rinkinio.)

4. Specifikacijos

Aplinko apsaugos gairės

- Dizainas ir techniniai parametrai gali būti keičiami iš anksto nepašildę tal'nešpūjus.
- Informacija apie maitinimą ir kita informacija apie elektros energijos vartojimą yra pateikta ant produkto etiķetės.
- Įprastai suvartojamos energijos kiekis nustatomas pagal IEC 62087 standartą.
- Gaminto etiketė galite rasti televizoriaus galinėje dalyje. (Kai kuriose modeliuose gamintojo etiketę rastiše tikio dangtelio vidinėje pusėje.)
- Daugiau informacijos apie „Samsung“ aplinkosauginius įsipareigojimus ir prievokes, kylančias iš tam tikrų gaminių reglamentavimo, pvz., REACH, EEJA ar baterijų, rastiše svetainėje http://www.samsung.com/uk/aboutsamsung/samsungelectronics/corporatecitizenship/data_corner.html

5. Licencijos

[Norsk

1. Liste over deler

• Det medfølgende tilbehøret kan variere avhengig av modellen.

- Fjernkontroll & batterier (AAA x 2)
- Strømlledning
- Datakabel (avhengig av modell)
- Garantikort / Hurtigoppsettveiledning / Sikkerhetsveiledning (ikke tilgjengelig alle steder)
- Hotellmonteringssett (43"-55")
- CI kort-adapter
- Kabelfører (43"-55")
- Antennadapter (ikke tilgjengelig alle steder)

2. TV-installasjon

Montere den dreibare sokkelen (43"-55" tommer)

* Produktet fraktes med stativets dreivelinkel satt til 20°.

Montering av LED TV-stativet

Montere fot og komponenter (43-55 tommer)

Ved montering av stativet skal de medfølgende komponentene og delene brukes.

MERK

- Pass på å skille mellom forsiden og baksiden av de enkelte komponenter og detaljer.
- Sørg for at minst to personer løfter og flytter TV-en.

Montere fot og komponenter (65-75 tommer)

MERK

- Pass på å skille mellom forsiden og baksiden av de enkelte komponentene når du monterer dem.
- Sørg for at minst to personer løfter og flytter TV-en.

Montere hotellmonteringssett (43-55 tommer)

△ Fest stativet