



This is angle adjustable Multi-Media Device Holder for iPad and other eReaders with 9.7" eReaders not included

**Installation Manual**    取り付けマニュアル    安裝說明書    **Manuel d'installation**  
**Installationsanleitung**    **Manual da instalação**    **Manual de instalación**  
**Instalacja ręczny**    **Руководство установки**    **Manuale di installazione**  
**Installationsmanual**    설치 매뉴얼

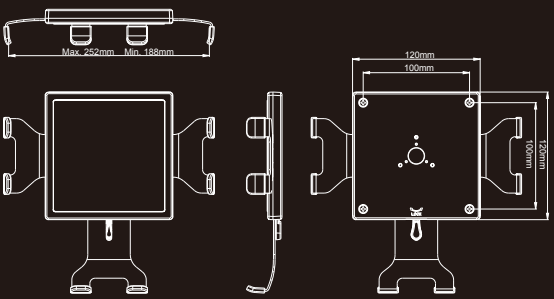
**EN**    ⚠    **Caution**

- To ensure safety, please read this manual carefully before installation and follow the instructions herein. Store this manual in a secure place for future reference.
- Users are advised to follow the install/uninstall process outlined in this manual.
- The manufacturer shall not be legally responsible for any equipment damage or personal injury caused by incorrect installation or operation other than that covered in this manual.
- The subject product is designed for easy installation and removal. The manufacturer shall not be liable for damage to equipment or personal injuries arising out of human factors or acts of God, such as fire, earthquake or typhoon.
- Only install on horizontal desks and avoid slanted desk surfaces.
- Manufacturer has the right to make amendments, changes and modifications without advanced notice to the customer.
- Do not modify any accessories or use broken parts. Contact your dealer with any questions.
- The guarantee is limited to product itself. The warranty period of the product is 2 years.
- Please consult the English language manual for any dispute on conditions.

**日本語**    ⚠    **注意**

- 安全にご使用いただく為、設置前に本マニュアルに記載された手順をご確認ください。本マニュアルについても参考資料として大切に大切に保管してください。
- ご使用の前に取扱説明書をお読みになり、正しく安全にお使いください。
- 不適切な取り付け/取り外しにより発生した設備の損害及び人員の傷害に対しては、当社は一切の法的責任を負いません。
- 本製品は取り付け及び取り外しが簡単に出来るよう設計されております。人為的或は地震、台風などの自然災害によって発生した設備の損害及び人員の傷害に対しては、当社は一切の法的責任を負いません。
- 水平な場所でのみ取り付けし、傾斜面への取り付けは避けください。
- 本製品の仕様は改良のため予告無く変更する事があります。
- 任意に部品を変更し、破損のある部品を使用しないでください。使用上に問題がある場合、ご購入店にお問い合わせください。
- 本製品の保証期間は、ご購入日より2年とします。
- 各条約の内容に疑問がある場合、英文説明を主に参照してください。

**Physical Dimensions (mm) (Max.)**    781PAVS0101A



**中文**    ⚠    **安全警告**

- 為確保安全，在安裝前，請仔細閱讀本安裝說明書並遵守內容，妥善保存本安裝說明書為安全的地方，以便日後參考。
- 無熟練安裝或拆除本產品，需依照本產品所附之示意圖安裝。
- 因錯誤的安裝及操作方式所導致的設備毀損及人員傷痛，本製造商將完全不承擔所衍生的相關法律責任。
- 本產品之設計為容易安裝及拆卸，若因人為或天然災害：如地震、颶風...等，所造成之設備損壞及人員傷害，本製造商將完全不承擔所衍生的相關法律責任。
- 只能安裝於水平的桌面，避免傾斜的桌面。
- 本製造商為了改良，保有無預告變更產品之情形。
- 請勿自行變更任何零件，勿使用已破損的零件，若有任何問題請與您的經銷商聯絡。
- 本產品所保固範圍只限產品本身，本產品保固期限2年。
- 若有任何條文爭議，請以英文說明書為主。

**FR**    ⚠    **Attention**

- Afin d'assurer votre sécurité, nous vous prions de bien lire le manuel avant l'installation et de suivre attentivement les indications qui y sont incluses. Conservez ce manuel dans un endroit sûr comme référence.
- Les utilisateurs sont priés de suivre le guide de l'installation / désinstallation décrit dans ce manuel.
- Le fabricant ne sera tenu légalement responsable d'aucun dommage à l'équipement ou de blessure corporelle causés par une mauvaise installation ou utilisation de l'équipement autre que celle décrite au sein du présent manuel.
- Le produit est conçu de façon à faciliter l'installation et le déplacement. Le fabricant ne sera tenu responsable d'aucun dommage à l'équipement ou de blessure corporelle résultant d'erreur humaine ou de cas de force majeure, tels qu'un tremblement de terre ou un typhon.
- Installez que sur les bureaux horizontaux et évitez les surfaces inclinées.
- Le fabricant a le droit d'apporter des changements et modifications sans préavis au client.
- Ne pas modifier les accessoires ou utiliser des parties cassées. Contacter votre distributeur pour toute question.
- La garantie est limitée au produit elle-même. La durée de la garantie du produit est de 2 ans.
- Veuillez consulter le manuel Anglais pour tout désaccord quant aux termes.

**DE**    ⚠    **Vorsicht**

- Lesen Sie bitte vor der Installation das Handbuch sorgfältig durch und befolgen alle Anweisungen, um die Sicherheit zu gewahren. Heben Sie das Handbuch auf, damit Sie später darin nachlesen können.
- Benutzern wird empfohlen, die Installation- und Deinstallationsanweisungen in diesem Handbuch zu befolgen.
- Der Hersteller haftet für keine Geräte- oder Personenschäden, die durch unsachgemäße Installation oder Benutzung, die nicht in diesem Handbuch beschrieben sind, entstanden sind.
- Die Tischhalterung ist für eine einfache Installation und Demontage ausgelegt. Der Hersteller haftet nicht für Geräte- oder Personenschäden, die durch menschliche Faktoren oder höhere Gewalt wie z.B. Erdbeben oder Orkan entstanden sind.
- Montieren Sie das Produkt nur an einen horizontalen Tisch. Vermeiden Sie schräge Oberflächen.
- Der Hersteller hat das Recht Änderungen bzw. Modifikationen, ohne Absprache mit dem Kunden, durchzuführen.
- Modifizieren Sie keine Zubehörteile. Verwenden Sie keine beschädigten Teile. Wenden Sie sich an Ihren Händler, wenn Sie Fragen haben.
- Die Garantie gilt nur für das Produkt. Die Garantie des Produkts gilt für 2 Jahre.
- Bitte ziehen Sie die englische Version des Handbuchs zu Rate, falls es Unstimmigkeiten hinsichtlich der Bedingungen gibt.

**PT**    ⚠    **Cuidado**

- Para garantir a segurança, queira ler atentamente este manual, antes da instalação e seguir as instruções aqui contidas. Guarde este manual num local seguro, para consulta posterior.
- Recomenda-se que o usuário siga os passos de instalação/remoção descritos neste manual.
- O fabricante não será legalmente responsável por quaisquer danos no equipamento ou lesões pessoais decorrentes da instalação ou funcionamento incorretos, para além do abordado neste manual.
- Este produto é concebido para fácil instalação e remoção. O fabricante não será responsável por danos no equipamento ou lesões pessoais decorrentes de factores humanos ou eventos de força maior, tais como um sismo ou um tufão.
- Instale apenas em superficies horizontais e evite superficies obliquas (com inclinação).
- Fabricante retém o direito de introduzir adendos, fazer mudanças e modificações, sem aviso prévio ao cliente.
- Não modifique quaisquer acessórios, nem utilize peças danadas. Se tiver quaisquer dúvidas, contate o seu revendedor.
- A garantia limita-se somente ao produto. Nesses termos, o período de garantia do produto é de 2 anos.
- Para qualquer contenda sobre as condições, queira consultar o manual em língua inglesa.

**RU**    ⚠    **Предостережение**

- Для обеспечения безопасности внимательно прочтите данное руководство перед установкой и следуйте его инструкциям. Держите данное руководство в доступном месте для того, чтобы в случае необходимости быстро получить справку.
- При установке/деинсталляции оборудования рекомендуем следовать инструкциям, приведенным в данном руководстве.
- Производитель не несет юридической ответственности за повреждение оборудования или травмы, вызванные неправильной установкой или управлением, несоответствующим данному руководству.
- Конструкция кронштейна разработана с целью облегчения установки и демонтажа. Производитель не несет ответственности за повреждение оборудования и людей вследствие наступления форс-мажорных обстоятельств, таких как землетрясение или тайфун.
- Устанавливайте только на горизонтальной поверхности, избегайте наклонных поверхностей.
- Производитель имеет право вносить изменения, модифицировать продукт без предварительного уведомления клиента.
- Не изменяйте любые аксессуары и не используйте поврежденные элементы. В случае вопросов обращайтесь к дилеру.
- Гарантия распространяется только на сам продукт. Период действия гарантии на кронштейн составляет 2 лет.
- В случае сомнений в отношении условий см. версию руководства на английском языке.

**SV**    ⚠    **Fara**

- För säkerhets skull bör du läsa igenom den här manualen noggrant innan installation och följa anvisningarna här. Förvara den här manualen på ett säkert ställe för framtida användning.
- Alla användare efterfrågas att hålla sig till manualens föreskrifter vid installation och användande.
- Tillverkaren kan inte hållas juridiskt ansvarig för skada på utrustningen eller personskada som har orsakats av en inkorrekt installation eller användning, annan än vad som beskrivs i den här manualen.
- Den här produkten är utformad för enkel installation och borttagande. Tillverkaren kan inte hållas ansvarig för skada på utrustning eller personskada som kommer sig av den mänskliga faktorn eller naturkraftar, som jordbävning eller tornåda.
- Installera endast på vägrätt skrivbord och undvik sluttande ytor.
- Tillverkaren har rätt att göra tillägg, justeringar eller modifikationer utan att i förväg meddela användaren.
- Ändra inte på tillbehör eller använd trasiga delar. Kontakta din återförsäljare om du har några frågor.
- Garanti tackar enbart den bifogade produkten. Produktens garantiperiod är 2 år.
- Titta i manualen på engelska om frågor om villkor uppstår.

**ES**    ⚠    **Precaución**

- Para garantizar su seguridad, lea este manual detenidamente antes de la instalación y siga sus instrucciones. Conserve este manual en un lugar seguro para futuras consultas.
- A los usuarios se les aconseja seguir el proceso de instalación / desinstalación descrito en este manual.
- El fabricante no será legalmente responsable de ningún daño producido sobre el equipo o lesión personal causada por una instalación o uso no mencionado explícitamente en este manual.
- El dicho producto ha sido diseñado para instalar y retirar fácilmente el dispositivo. El fabricante no se hace responsable de los daños provocados sobre el equipo o las lesiones personales que se deriven de factores humanos o actos de fuerza mayor, como un terremoto o un tifón.
- Instale el producto en una mesa horizontal.. Evite las superficies sesgadas.
- El fabricante tiene derecho a hacer enmiendas, cambios y modificaciones sin previo aviso al cliente
- No modifique ningún accesorio ni utilice componentes deteriorados. Póngase en contacto con su distribuidor si tiene alguna duda.
- La garantía se limita al producto. El periodo de garantía de este producto es de 2 años.
- Consulte el manual en inglés si tiene alguna duda acerca de las condiciones.

**PL**    ⚠    **Ostrzeżenie**

- Aby zapewnić bezpieczeństwo, podrecznik ten należy przeczytać uważnie przed rozpoczęciem instalacji i zastosować się do znajdujących się w nim instrukcji. Podrecznik należy umieścić w bezpiecznym miejscu do wykorzystania w przyszłości.
- Zaleca się użytkownikom, aby wykonywał proces instalacji/odinstalowania zgodnie z opisem w tym podręczniku.
- Producent nie ponosi prawnej odpowiedzialności za jakiegokolwiek uszkodzenia lub obrażenia osobiste, spowodowane nieprawidłową instalacją lub wykonywaniem operacji innych niż opisane w tym podręczniku.
- Niniejszy produkt zaprojektowany jest w taki sposób, aby zapewnić jego łatwy montaż oraz demontaż. Producent nie ponosi żadnej odpowiedzialności za powstanie uszkodzenia sprzętu lub obrażenia osobiste, spowodowane przez czynniki ludzkie lub siły wyższe, np. trzęsienia ziemi lub tajfuny.
- Montaż należy wykonywać tylko na biurku o równej powierzchni. Należy unikać biurk z pochylonymi blatami.
- Producent ma prawo do wykonywania poprawek, zmian i modyfikacji bez wcześniejszego powiadomienia klienta.
- Nie należy modyfikować żadnych akcesoriów lub używać pokrzywionych części. W przypadku jakiegokolwiek pytań należy skontaktować się z dostawcą.
- Gwarancja jest ograniczona do samego produktu. Okres gwarancji produktu wynosi 2 lata.
- Sprawdź angielskojęzyczny podręcznik w celu sprawdzenia warunków.

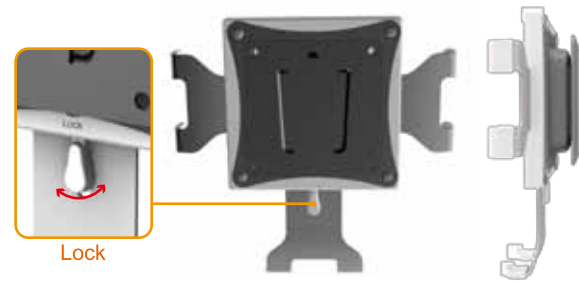
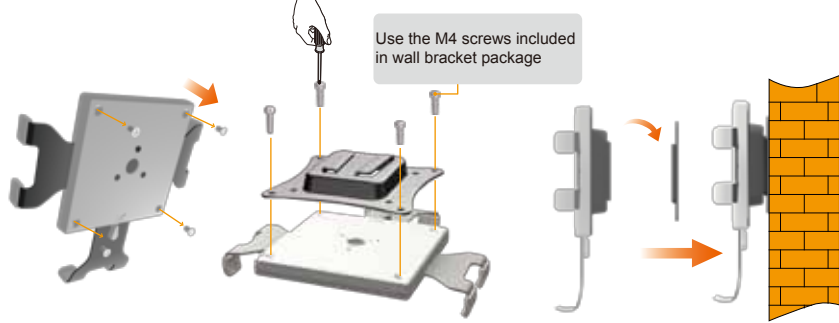
**IT**    ⚠    **Attenzione**

- Per garantire la sicurezza, leggere attentamente questo manuale prima di effettuare l'installazione e seguire le istruzioni qui contenute. Conservare questo manuale in un luogo sicuro per riferimenti futuri.
- Gli utenti sono pregati di seguire la procedura di installazione/desinstallazione indicata in questo manuale.
- Il produttore non deve essere ritenuto responsabile legalmente per qualsiasi danno all'apparecchio o lesioni alla persona provocati da installazione non corretta o funzionamento diverso da quello riportato nel seguente manuale.
- Il prodotto è stato ideato per una facile installazione e rimozione. Il produttore non sarà responsabile per danni all'apparecchio o per lesioni alla persona derivanti da fattori umani o eventi naturali, come tifoni o terremoti.
- Installare solo su tavola orizzontale, evitare superfici inclinate.
- Il costruttore ha il diritto di apportare modifiche e variazioni senza alcun preavviso.
- Non modificare gli accessori o utilizzare parti rotte. Contattare il rivenditore per qualsiasi domanda.
- La garanzia è limitata al solo prodotto ed ha una durata di 2 anni.
- Consultare il manuale in lingua inglese per eventuali controversie sulle condizioni.

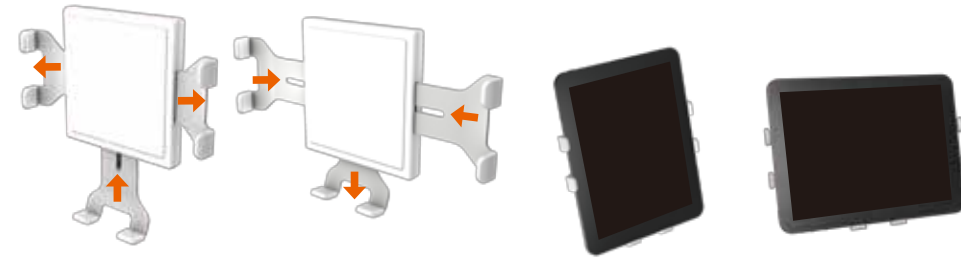
**한국어**    ⚠    **주의**

- 안전을 보장하기 위해 설치 전 이 매뉴얼을 신중히 읽어 보고 지침서에 따르십시오. 추후 참고를 위해 이 매뉴얼을 안전한 장소에 저장하십시오.
- 고객(구매자 및 설치자)은 본 매뉴얼에 설명되어 있는 설치/분해 프로세스를 준수해야 합니다.
- 제조업체는 이 매뉴얼에서 설명하고 있는 일부 외의 부정확한 설치 혹은 작동으로 야기되는 어떤 장비 손상, 재산상 손해 또는 부상을 지지하지 않습니다.
- 본 제품은 설치 및 제거가 쉽게 설계되어 있습니다. 제조업체는 지진 혹은 태풍과 같은 불가항력 천재지변 혹은 인위적 원인으로 인해 야기되는 인적/물적 피해 책임 중립적 역할을 지지하지 않습니다.
- 수평면에만 설치하고 경사면은 피하십시오.
- 제조자는 고객에게 사전 통보 없이 제품의 수정 또는 개선을 할 수 있는 권한을 가집니다.
- 부속품을 변경하거나 broken 부품은 사용하지 마십시오. 질문 사항은 판매업자와 연락하십시오.
- 보증은 제품 자체에만 국한하며 보증기간은 2년입니다.
- 조건에 대한 논쟁이 있을 경우에는 영어 매뉴얼을 참고하십시오.

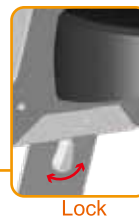
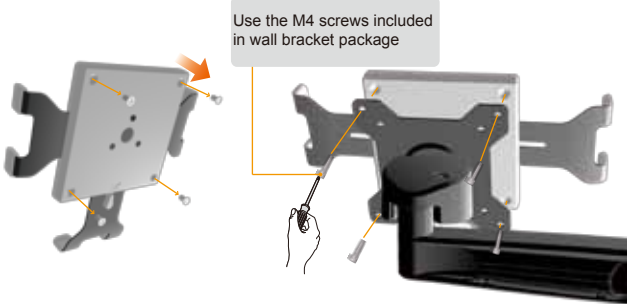
## WALL MOUNT TYPE



## Adjust Arm Distance



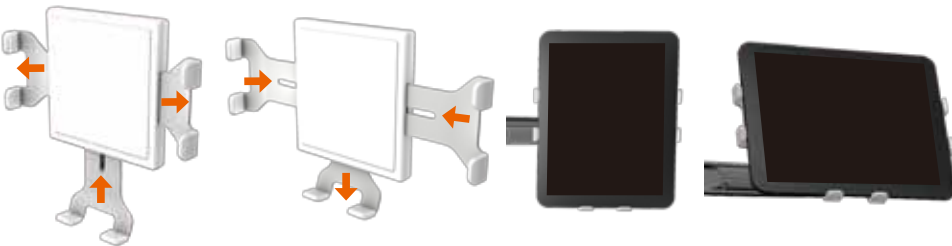
**⚠** Never install the Universal Pad grabber upside down. The product may fall out.



## DESKTOP MOUNT



## Adjust Arm Distance



**⚠** Never install the Universal Pad grabber upside down. The product may fall out.

