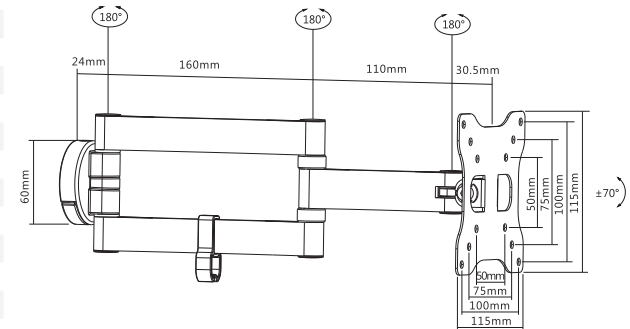


# Installation manual

## M VESA Full-Motion III 50 75 100

EAN: 7350073737451

- en Installation Manual
- ar تثبيت المنتج ليلد
- cs Instalační manuál
- de Installationsmanual
- de Installationsanleitung
- es Paigaldusjuhend
- el Οδηγίες εγκατάστασης
- es Manual de instalación
- fi Asennusohje
- fr Installation Manuel
- he הנקתה ירידמ
- hu Szerelési kézikönyv
- it Manuale di installazione
- jp 取り付け説明書
- kr 설치 설명서
- lt Montavimo instrukcija
- lv Uzstādīšanas rokasgrāmata
- nl Installatie handleiding
- no Installasjonshåndbok
- pl Instrukcja instalacji
- pt Manual de instalação
- ro Manual de instalare
- ru Инструкция по установке
- sk Inštaláčny manuál
- sl Navodila za montažo
- sv Installationsmanual
- tr Montaj kılavuzu
- zh 安装手册



**en** **IMPORTANT!**  
Your Plasma, LCD, TV, Projector, Projector Screen or other HIFI equipment represents a considerable value.  
If screws are included they may not be suitable for the material of your wall, ceiling or floor.  
Replace the screws with suitable ones if needed.  
In case you are unsure regarding any aspects of the mounting of this product please Consult a professional.

**ar** **مهم!**  
إن شاشة البلازما أو LCD أو التلفاز أو جهاز العرض أو شاشة جهاز العرض أو أي أجهزة أخرى ذات قيمة عالية قد تكون مصنوعة من مواد مختلفة.  
في حالة عدم التأكد من ملاءمة مسامير الحائط أو السقف أو الأرضية.  
يجب استشارة متخصص في التركيب.

**cz** **DŮLEŽITÉ!**  
Váš plazmový nebo LCD televizor, projektor, plátno a další elektrotechnické vybavení je jeho vysokou hodnotou.  
Pokud jsou součástí balení produktu šrouby, zkontrolujte, zda jsou vhodné pro upevnění ke stěně, stropu nebo podlahě v místě instalace.  
V případě, že nebudou přibalené šrouby vyhovovat, vyměňte je.  
Pokud budete mít při montáži tohoto produktu pochyby, obraťte se na zkušeného odborníka.

**da** **VIGTIGT!**  
Din plasmaskærm, LCD-skærm, tv, projektor, projektorsskærm eller andet HIFI-udstyr repræsenterer en betydelig værdi.  
Hvis der medfølger skruer, passer de muligvis ikke til materialet i væggen, loftet eller gulvet.  
Udskift skruerne med passende skruer, hvis det er nødvendigt.  
Hvis du er i tvivl om noget i forbindelse med monteringen af produktet, skal du kontakte en ekspert.

**nl** **BELANGRIJK!**  
Uw Plasma, LCD TV, Projector, Projector scherm of andere HIFI-apparatuur vertegenwoordigt een aanzienlijke waarde.  
Het kan zijn dat de bijgeleverde schroeven niet geschikt zijn voor uw toepassing.  
In dat geval dient u ze te vervangen door schroeven die wel geschikt zijn.  
Twijfelt u, raadpleeg dan een professional.

**ee** **TÄHTIS!**  
Teie telet, projektor, projektori ekrään või muu HIFI seade on suure väärtusega.  
Kui kaabliksid on komplektis kaasitud, siis ei pruugi need sobida Teie seinale, lae või põrandale materjaliga.  
Vajadusel vahetage kruvid sobivate vastu.  
Kui Te ei ole seadme paigaldamise detailides kindel, siis konsulteerige spetsialistiga.

**de** **ACHTUNG!**  
Ihr Plasma-, LCD-, TV-Gerät, Ihr Projektor, Ihre Leinwand oder sonstige HIFI-Ausrüstung stellen einen beträchtlichen Wert dar.  
Die möglicherweise im Lieferumfang enthaltenen Schrauben sind unter Umständen nicht für das Material Ihrer Wände, Decken oder Böden geeignet.  
Ersetzen Sie sie bei Bedarf durch geeignete Schrauben.  
Wenn Sie bezüglich der Montage des Produkts unsicher sind, wenden Sie sich an einen Fachmann.

**el** **ΣΗΜΑΝΤΙΚΟ!**  
Οι τηλεοράσεις Plasma, LCD, οι κανονικές τηλεοράσεις, οι οθόνες προβολέων ή άλλες συσκευές HIFI έχουν μία αξιοσημείωτη αξία.  
Αν παρέχονται βίδες, είναι να μην είναι κατάλληλες για το υλικό του τοίχου, του ταβανιού ή του ημιώστου σας.  
Αντικαταστήστε τις βίδες με κατάλληλες αν είναι απαραίτητο.  
Στη περίπτωση που δεν είστε σίγουροι για κάποια ζητήματα σχετικά με την προεργασία αυτού του προϊόντος, παρακαλούμε συμβουλευτείτε έναν ειδικό.

**es** **¡IMPORTANTE!**  
Los equipos de plasma o LCD, los televisores, proyectores y pantallas de proyección, así como otros equipos de alta fidelidad suponen una inversión considerable.  
Si incluyen tornillos, puede que no sean adecuados para el material del que están formados la pared, el techo o el suelo.  
Si no está seguro sobre cualquier aspecto del montaje de este producto, consulte a un profesional.

**fi** **TÄRKEÄÄ!**  
Plasma- tai nestekidenäyttöjen, televisioiden, projektorien ja niiden valkokankaiden sekä muiden hifi-laitteiden arvo on huomattava.  
Laitteen mukana toimitettavat ruuvit eivät välttämättä sovellu seinien, katon tai lattian materiaaliin.  
Korvaa ne tarvittaessa sopivilla ruuveilla.  
Mikäli olet epävarma mistä tahansa tämän tuotteen kiinnittämiseen liittyvästä seikasta, ota yhteyttä asiantuntijaan.

**fr** **IMPORTANT!**  
Vos écrans plasma, LCD, télévisions, projecteurs, écrans de projection ou autre matériel HIFI ont une valeur considérable.  
Les vis fournies peuvent ne pas être compatibles à la nature de vos murs, plafonds et sols.  
Remplacez-les par des vis adaptées.  
Si vous avez des doutes quant au montage de ce produit, veuillez consulter un professionnel.

**hu** **FONTOSI!**  
Plazma, LCD TV-c, projektorok, vetítőhözszáraz vagy egyéb műszaki berendezések tekintélyes értéket képviselnek.  
Ha a csavarokat tartalmazza, akkor sem biztos, hogy alkalmasak a berendezés, hogy falra, mennyezetre, vagy a padlóhoz rögzítés.  
Cserélje ki a csavarokat a megfelelőre, ha szükséges.  
Abban az esetben, ha nem biztos a termék beépítésével kapcsolatban, forduljon szakemberhez.

**it** **IMPORTANTE!**  
I vostri plasma, LCD, TV, proiettori, schermi di proiezione o altri apparecchi HIFI rappresentano un notevole investimento.  
Le viti in dotazione potrebbero rivelarsi non adatte per il materiale della parete, del soffitto o del pavimento.  
Sostituitele quindi con viti più idonee in caso di necessità.  
Nel caso riscontriate problemi nel montaggio di questo prodotto, consultate un tecnico specializzato.

**jp** **重要!**  
あなたのプラズマ、LCDは、テレビ、プロジェクタ、プロジェクタースクリーンまたは他のハイファイ機器はかなりの値を表します。  
ネジが含まれている場合、彼らはあなたの壁、天井や床の材質に適していないかもしれません。  
必要に応じて適切なものでネジを取り付けます。  
ケースでは、本製品の取り付けのいずれかの側面に關して不明な点があるプロに相談してください。

**no** **VIKTIG!**  
Din plasma, LCD, TV, projektor, projektorsskærm eller annet HIFI-utstyr har betydelig verdi.  
Hvis skruer følger med, er det ikke sikkert at de passer til materialet i veggen, taket eller gulvet.  
Bytt skruene i skruer som er egnet om nødvendig.  
Hvis du er usikker når det gjelder montering av dette produktet, må du kontakte en profesjonell.

**pl** **UWAGA!**  
Monitor plazmowy, LCD, telewizor, projektor, ekran projekcyjny lub inny sprzęt HIFI stanowi znaczną wartość.  
Jeśli dołączono do niego śruby mocujące, mogą one nie być odpowiednio do materiału, z którego wykonana są dane ściana, sufit lub podłoga.  
W razie potrzeby należy je zastąpić odpowiednimi śrubami.  
W razie jakichkolwiek wątpliwości dotyczących montażu tego urządzenia należy zasięgnąć porady u specjalisty.

**pt** **IMPORTANTE!**  
O seu Plasma, LCD, TV, projetor, tela de projecção ou outro equipamento de HIFI representa um valor considerável.  
Se os parafusos estão incluídos eles podem não ser adequados para o material da sua parede, teto ou chão.  
Substitua os parafusos com os adequados, se necessário.  
Em caso de dúvida sobre quaisquer aspectos da montagem deste produto, consulte um profissional.

**ru** **ВАЖНО!**  
Ваш Plasma, LCD, TV, проектор, проектора экранs или HIFI экран имеет высокую стоимость.  
Если прилагаются шурупы, они могут не подойти к материалу стены, потолка или пола.  
Незамени шурупы на шурупы соответствующего размера.  
Если у вас есть какие-либо сомнения относительно того, как крепить данный продукт, пожалуйста, проконсультируйтесь с квалифицированным специалистом.

**lt** **SVARBU!**  
Jūsų plazminis TV, LCD, LED televizorius, projektorius, projektoriaus ekranas ar kita HIFI įranga turi didelę vertę.  
Jei varžtai yra komplekte, jie gali netikti pas Jus panaudotoms sienų, lubų ar grindų medžiagoms.  
Pakeiskite varžtus į tinkamus, jei reikia.  
Jei nesate tikras dėl bet kurio šio produkto montavimo aspekto - prašome kreiptis į profesionalus.

**ro** **IMPORTANT!**  
Plasma la LCD, TV, proiector, ecran de proiectie sau alt echipamente HIFI reprezintă o valoare considerabilă.  
În cazul în care suruburile sunt incluse ele nu pot fi potrivite pentru materialul peretelui dvs., tavan sau podea.  
Remontați suruburile cu cele adecvate, dacă este necesar.  
În cazul în care nu sunteți sigur cu privire la orice aspecte ale montării acestui produs vă rugăm să consultați un profesionist.

**ru** **ВНИМАНИЕ!**  
Какая бы оборудованием HIFI вы пользовались, будь то плазменный, ЖК или стандартный телевизор, проектор или проекционный экран, все они представляют значительную ценность.  
Не всегда крепления, прилагаемые в комплекте, подходят к материалу ваших стен, потолка или пола.  
При необходимости замените их на более подходящие.  
Если у вас есть какие-либо сомнения относительно того, как крепить данный продукт, пожалуйста, проконсультируйтесь у квалифицированного специалиста.

**sv** **VIKTIGT!**  
Din plasmaskärm, LCD-skärm, TV, projektor, projektorsskärm eller annan HIFI-utrustning representerar ett ansenligt värde.  
Om skruvar medföljer utrustningen är det inte säkert att de passar för materialet i väggen, taket eller golvet.  
Byt ut skruvarna mot lämpliga skruvar om så krävs.  
Kontakta en expert om du är osäker på nagel i samband med monteringen av produkten.

**sk** **DŮLEŽITÉ!**  
Váš plazmový alebo LCD televizor, projektor, plátno a ďalšie elektrotechnické vybavenie je jeho vysokou hodnotou.  
Pokiaľ sú súčasťou balenia produktu skrutky, skontrolujte, či sú vhodné pre upevnenie k stene, stropu alebo podlahe v mieste inštalácie.  
V prípade, že nebudú pribalené skrutky vyhovovať, vymeňte ich.  
Pokiaľ budete mať pri montáži produktu pochyby, obráťte sa na skúseného odborníka.

**sl** **POMEMBNO!**  
Vaš Plasma, LCD, TV, projektor, projekcijsko platno ali drugo HIFI oprema predstavlja pomembno vrednost.  
Če so vključeni vijaki ne smejo biti primerni za material svojega stena, strop ali tla.  
Ponovno nameštite vijake z ustreznimi tiste, če je potrebno.  
V primeru, da ste prepričani o vseh vidih vgradnje tega izdelka se obrnite na strokovnjaka.

**tr** **ÖNEMLİ!**  
Plazma, LCD, TV, Projektor, Projektör Ekranınız veya diğer HIFI cihazınız son derece değerlidir.  
Biriyle verilen vidalar duvar, tavan veya zemin için uygun olmayabilir.  
Gerekli olduğu vidaları uygun olanlarla değiştirin.  
Bu ürünün monte şekilleri ile ilgili sorularınız olmasa halinde bir uzmandan yardım alın.

**zh** **重要提示!**  
您的等离子、LCD、TV、投影机、投影机屏幕或其他HIFI设备都有着不菲的价值。  
如果附有螺钉，它们可能不适合您的墙壁、天花板或地板。  
如果需要，请将螺钉更换为适当的型号。  
如果对本产品安装的任何方面有疑问，请咨询专业人士。

**Warning!**  
Always check the depth of the holes before starting an installation.  
تحذير  
الرجاء دائما عمق الثقب قبل أن تبدأ في عملية التركيب.  
**ADVARSEL!**  
Kontroller alltid hulleres dybde, før du går i gang med en installasjon.  
**WARNING!**  
Vor Beginn des Einbaus immer die Tiefe der Bohrungen überprüfen.  
**ΠΡΟΕΔΟΤΗΙΗΝ!**  
Ελέγχετε πάντοτε το βάθος των οπών ξεκινώντας την εγκατάσταση.  
**WARNING!**  
Always check the depth of the holes before starting an installation.  
**AVISO!**  
Controle siempre la profundidad de los agujeros antes de iniciar una instalación.  
**VAROITUS!**  
Selviä alitiedon syvyyden asentamisen aloittamista.  
**ATTENTION!**  
Vérifiez toujours la profondeur des trous avant de commencer l'installation.  
**ATTENZIONE!**  
Verificare sempre la profondità dei fori prima dell'installazione.  
**Varovně!**  
Před zahájením instalace vždy zkontrolujte potřebnou hloubku všech otvorů.  
**ADVARSEL!**  
Sjekk alltid hvor dype hullene er før du begynner å montere.  
**OSTRZEŻENIE!**  
Przed przystąpieniem do montażu należy koniecznie sprawdzić głębokość otworów.  
**ПРЕДУПРЕЖДЕНИЕ!**  
Перед установкой всегда проверяйте глубину отверстий.  
**WARNING!**  
Kontrollere alltid hållens djup innan en installation påbörjas.  
**UYARI!**  
Montaja başlanmadan önce daima deliklerin derinliğini kontrol edin.  
警告  
请始终在安装前检查孔洞的深度。


**1**

**WARRANTY CARD**

**MULTIBRACKETS.COM**

**MULTIBRACKETS™ Limited Warranty**  
Multibrackets warrants its products free of defects in material and workmanship for the product's Warranty Period. The Warranty Period commences on the original purchase date of the product.  
All Multibrackets products are covered by a limited product warranty.  
• **FIVE (5) years** for metal video monitor mounts, all racks and non-electrical rack accessories  
• **TWO (2) years** for gasfills and sit-stand workstations  
• **ONE (1) year** for all motorized and/or automated products, plastic speaker mounts, all speaker stands, all furniture, all wood (MDF) accessories

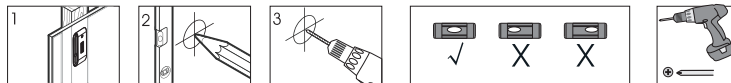
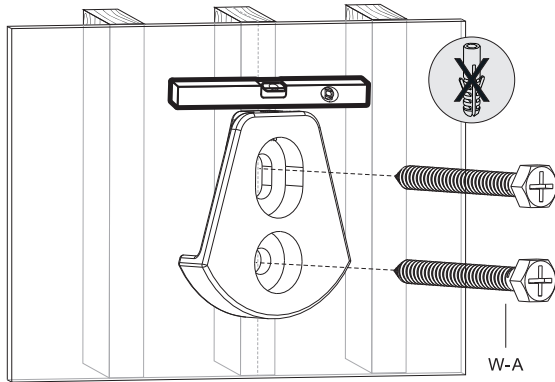
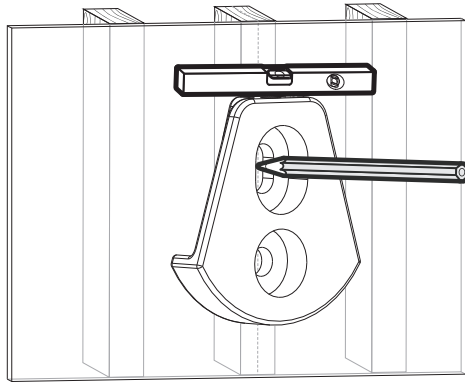
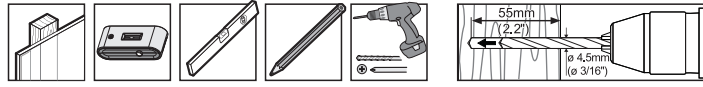
For warranty claims made during the Warranty Period, MULTIBRACKETS will replace any defective product part free of charge. Should a part on your Multibrackets product fail, please create an RMA case on [www.multibrackets.com/support](http://www.multibrackets.com/support) to make a warranty claim. We will await your documentation and then discuss the problem with you and once we confirm the product is under warranty, we will ship replacement parts to you. This Limited Warranty does not cover the costs of removing and replacing defective parts from your Multibrackets product. So, if your problem requires a repair technician, you must pay any labor charges.  
This Limited Warranty extends only to the original purchaser of the product and is automatically void if your Multibrackets product is modified in any way, improperly installed, taxed beyond its stated weight capacity or otherwise misused or abused. All Multibrackets products are intended for indoor use only and any

outdoor use voids this Limited Warranty. The Limited Warranty for wall and ceiling mounts is void if the mount is moved from its initial installation. To the maximum extent permitted by applicable law, Multibrackets disclaims any other warranties, express or implied, including warranties of fitness for a particular purpose and warranties of merchantability. Multibrackets will not be liable for any damages whatsoever arising out of the use or inability to use its products, even if Multibrackets has been advised of the possibility of such damages. To the maximum extent permitted by applicable law, Multibrackets disclaims any responsibility for incidental or consequential damages.

Multibrackets™ Stockholm Sweden 2016.  
[www.multibrackets.com](http://www.multibrackets.com)

The content of this manual is subject to change without further notice. The latest version of this manual can be found online under the product name on the website: [www.multibrackets.com](http://www.multibrackets.com)

2a



2b

